

시뮬레이터 감시를 위한 DAS 시스템의 구축

최 상 봉 · 문 영 환 · 성 기 철
(한국전기연구소)

The Construction of DAS System for Supervising of Power System Simulator

Sang-Bong Choi · Young-whan Moon · Kee-Chul Sung
KERI

Abstract - This paper presents the construction of Digital DAS system for supervising of power system simulator (KERISIM) which is developed in KERI. This system is composed of input transducer, input conditioner and digital supervisor. In order to watch P,Q,V,I, Power Factor and RMS in KERISIM successively, Digital arithmetic algorithm is accomplished to calculate Real/Reactive power from voltage/current data which is transferred by secondary part of CT/PT in simulator.

1. 서 론

시뮬레이터 감시 시스템은 시뮬레이터의 실제 운전시 구성된 각 전력계통 구성요소에 대하여 정상시 상태검출 및 과도시 계측과 과도현상을 실시간으로 측정/기록/분석하는 목적을 갖는다.

본 연구에서는 한국전기연구소에서 개발한 전력계통 시뮬레이터(KERISIM)에 대하여 신뢰성면에서 우수한 디지털 방식을 이용하여 DAS 시스템을 구축하였으며 시스템 구성은 시뮬레이터의 PT, CT 2차측의 전압, 전류로부터 고조파 필터와 데이터 취득에 적합한 신호레벨로 변성하기 위한 입력변환부와 입력 전압, 전류의 동시샘플링을 수행하기 위한 입력조정부 그리고 A/D 변환기를 통하여 처리된 디지털 데이터를 중앙 컴퓨터로 전송하는 디지털 감시부로 되어 있으며 전송된 전압, 전류데이터로부터 유효, 무효전력을 연산하기 위한 알고리즘 수행과정을 거쳐 원하는 시뮬레이터의 측정점에 대한 P, Q, V, I 및 역률, RMS 연산등이 수행된다.

2. 시뮬레이터 감시를 위한 DAS 시스템의 개요

일반적으로 전력계통 시뮬레이터 감시에 필요한 데이터 취득을 위한 시스템으로는 시뮬레이터의 각 측정점에 계측변환기(P, Q, V, I)를 설치하는 아날로그 방식과 A/D 변환기를 이용하여 샘플링된 데이터의 연산을 통해 계측을 수행하는 디지털 방식이 있다. 본 연구에서는 디지털 방식에 의한 DAS 시스템을 채택하였으며 다음 표 2.1은 디지털 방식에 의한 시뮬레이터 DAS 시스템 구축시 필요한 소프트웨어와 하드웨어의 구성을 도시하였다.

표 2.1 시뮬레이터 DAS 시스템 구축을 위한 S/W 와 H/W

하드웨어	감시부	PC (486 이상, 8MByte)
	변환부	고속A/D, Digital I/O, Signal Conditioner
소프트웨어	응용 소프트웨어	감시/계측/연산용 (Labview, Labwindow)
	시스템 소프트웨어	NI-DAQ PC Interface Program

2.1 감시를 위한 전력계통 시뮬레이터(KERISIM)의 구성도
KERISIM 시뮬레이터는 회전형 발전기의 국내 개발 설치 목적을 위하여 다음 표 2.2와 같은 전력설비를 구축하였다.

표 2.2 KERISIM 시뮬레이터의 주요 설비 목록

구 성 설 비	수 량	PC (486 이상, 8MByte)
동기발전기(M-G Set)	1 Unit	5 KVA, 60Hz, 1800rpm, 4극 정지형 여자방식, Digital AVR, H=2.83~3.6
발전기(화력기모델)		
직류전동기		
송전선로 (345KV 2회선 선로)	100 km	380V, 7.6A 50kmx2units
연결판넬, 차단기		

2.2 시뮬레이터 감시방식의 특징과 비교

가. 아날로그(ANALOG) 방식

아날로그 방식은 지금까지 알려진 국외 시뮬레이터의 측정 DAS 시스템으로는 가장 일반적인 방식으로서 시뮬레이터의 각 측정점에 계측을 위한 변환기를 설치하여 시뮬레이터를 감시하는 방식이다. 이와같은 아날로그 방식은 디지털 방식과는 달리 원하는 측정점에 전압, 전류(V,I) 뿐만 아니라 유효, 무효전력(P,Q)에 대한 변환기를 추가로 설치해야 하는 부담이 따른다. 아날로그 방식의 하나로써 일본전력중앙연구소(CREIPI)의 전력계통 시뮬레이터의 감시방식을 보면 정상시 계측용 변환기(P,Q,V,I)와 과도계측용 변환기(P,Q,V,I,df,θ)로 구성되어 있으며 PT, CT로부터 입력된 전압, 전류파형으로부터 정상시 계측의 경우 변환기를 거쳐 중앙 시스템으로 전송되며 과도시 계측의 경우에는 입력변환기를 통해 변환기 레코더등에 저장된다.

나. 디지털(DIGITAL) 방식

디지털 방식은 최근에 사용되고 있는 방식으로 이 방식의 장점은 아날로그 방식이 변환기를 거침으로서 발생하는 시지연 요소를 없앨 수 있을 뿐만 아니라 측정된 전압, 전류 샘플링 데이터로부터 디지털 연산을 통해 RMS, 유효, 무효전력(P,Q) 및 역률등을 계산해냄으로서 아날로그 방식에 비하여 신뢰성이 높으며 변환기의 수를 그만큼 줄일 수 있다.

3. 디지털 방식에 의한 시뮬레이터 DAS 시스템의 구성

본 KERISIM 시뮬레이터의 경우 디지털 방식에 의한 감시방식을 채택하였으며 다음 그림 3.1 은 KERISIM 시뮬레이터의 감시를 위한 구성도를 도시하였다. 그림 3.1 의 시뮬레이터 구성에서 우선 화력기와 송전선로 # 1 의 3상 전압, 전류의 12 포인트를 대상으로 시스템을 구축하였다. 12 측정 포인트에 대해서는 16 CHANNEL 의 A/D 변환기를 이용하여 연산과정을 통해 시뮬레이터의 DAS 시스템을 구축하였으며 다 CHANNEL 로의 확장은 동시 샘플링 여부와 경제성 문제가 남아 있어 이를 검토한 연후에 시스템 구축을 수행할 예정이다. 다음 그림 3.2 는 16 CHANNEL 로 구성된 시뮬레이터의 DAS 시스템 구축을 위한 디지털 방식의 구성도를 도시하였다.

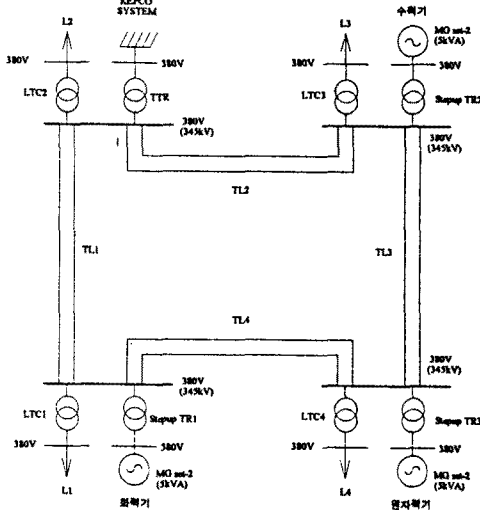


그림 3.1 KERISIM 시뮬레이터의 구성도

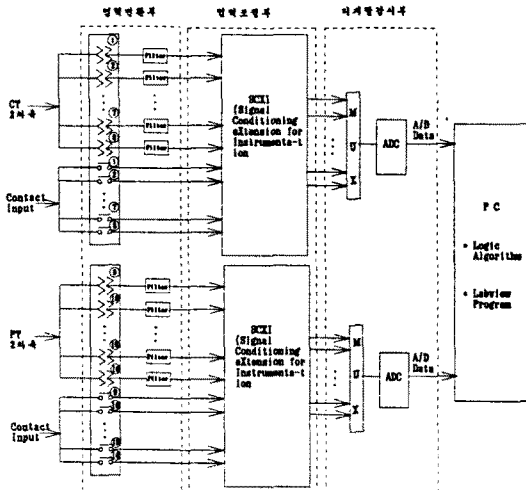


그림 3.2 KERISIM 시뮬레이터 DAS 시스템을 위한 구성도

3.1 시뮬레이터 DAS 시스템의 구성 방식

전력계통 시뮬레이터 감시를 위한 DAS 시스템은 그림 3.3 과 같이 입력변환부, 입력조절부, 디지털감시부로 구성되어 있다.

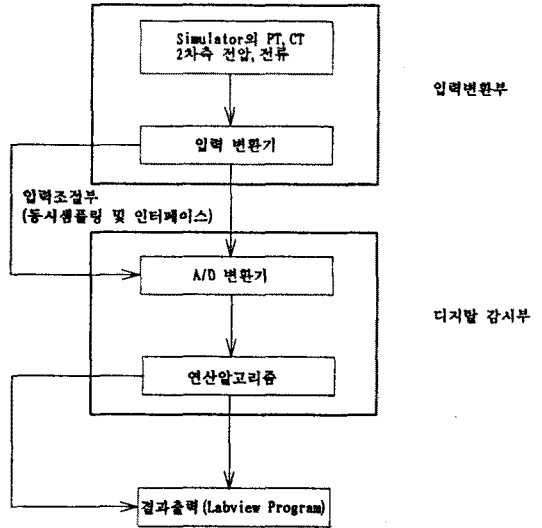


그림 3.3 시뮬레이터 감시를 위한 DAS 시스템 구성도

가. 입력변환부

KERISIM 시뮬레이터용 PT,CT 입력변환장치는 전력계통 시뮬레이터의 PT,CT 2차측(110V, 5A) 으로부터 전압, 전류를 취득하여 데이터 취득에 적합한 신호레벨(±5V) 로 변환 출력하는 장치이다. 다음 그림 3.4 는 전력계통 시뮬레이터로부터 데이터 취득을 위한 입력변환장치의 흐름도를 도시하였으며 각 PT,CT 모듈에 대한 사양을 제시하였다.

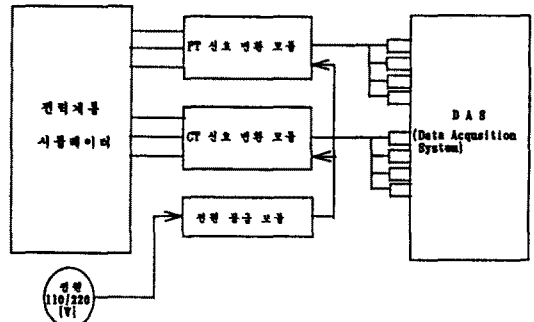


그림 3.4 데이터 취득을 위한 입력변환 장치의 흐름도

① PT 모듈

- ◆ 입력신호 : AC 110V(MAX 1.25배 연속측정) 부당 1VA
- ◆ 출력신호 : AC 1.7 Vrms(±2.4 V p-p)
- ◆ 채널 수 : 4 CH/Module
- ◆ 출력방식 : Single-ended, U-type Terminal Connection

② CT 모듈

- ◆ 입력신호 : AC 0~5A(MAX 2.5배 연속측정) 부당 1VA
- ◆ 출력신호 : AC 0.85 Irms(±1.2 V p-p)
- ◆ 채널 수 : 4 CH/Module
- ◆ 출력방식 : Single-ended, U-type Terminal Connection

나. 입력조절부

KERISIM 시뮬레이터용 입력조절부는 앞서 입력변환부로부터 취득한 전압, 전류에 대하여 동시 샘플링을 수행하기 위한 일련의 과정을 수행하는 장치이다. 시스템 구성은 다음 그림 3.5와 같으며 입력변환부로부터 취득한 전압, 전류에 대하여 SCXI 모듈을 통해 DAQ 보드에서 동시 샘플링을 수행하기 위한 작업을 수행한다.

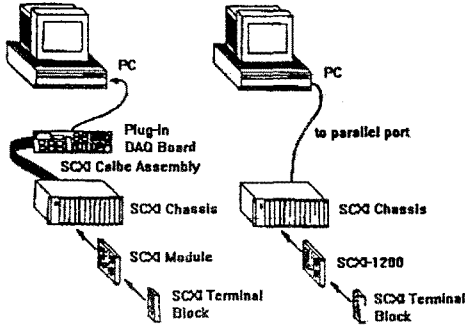


그림 3.5 SCXI 시스템 구성도

다. 디지털 감시부

KERISIM 시뮬레이터용 디지털 감시부는 입력조절부와 인터페이스되어 입력데이터에 대한 동시 샘플링 과정을 수행하여 처리된 디지털 데이터를 중앙 컴퓨터로 전송하는 과정을 수행하는 장치이다. 디지털 감시부(AT-MIO-16X)의 구조는 16 채널의 아날로그 입력과 16 bit A/D 변환기로 구성되어 있으며 그 사양은 다음과 같다.

- ① 입력채널 수 : 16 Single-ended, 8 Differential
- ② 분해능 : 16 bit ③ 최대샘플링 속도 : 100K Samples/sec
- ④ 정확도 : ±1 LSB maximum over temperature,
- ⑤ Differential analog input range : ±10 or 0 to 10V

라. 감시 시스템의 특징

KERISIM 시뮬레이터용 디지털 감시 시스템의 특징을 요약하면 다음과 같다.

- ① 입력 아날로그 전압, 전류 데이터에 대한 디지털화를 수행하기 위한 A/D 변환기는 최대 100 KHz, 16 채널까지 동시 샘플링이 가능하다.
- ② A/D 변환기를 통해 중앙 컴퓨터(PC)에 전송된 데이터는 LABVIEW 프로그램을 통해 연산 알고리즘 수행과 그래픽으로 결과 출력이 가능하다.
- ③ 입력전압, 전류의 샘플링데이터로 부터 연산과정을 통해 유효, 무효전력과 RMS 및 역률등을 계산함으로써 아날로그 방식에 비하여 신뢰성이 높고 변환기 수도 그만큼 줄일 수 있다
- ④ 정상시, 과도시 시뮬레이터 감시를 위한 ON-LINE 시뮬레이션을 수행할 수 있다.

4. 시뮬레이터 감시를 위한 DAS 시스템의 디지털 연산

DAS 시스템의 디지털 연산 방식은 시뮬레이터의 각 측정점에서 측정된 전압, 전류의 샘플링 데이터로부터 디지털 연산을 통해 RMS, 역률, 유효, 무효전력(P,Q)을 계산하도록 구성되어 있으며 샘플링 주파수는 720Hz 로서 전기각 30° 마다 샘플링 데이터가 입력되도록 되어있다. 연산 알고리즘의 프로그램은 LABVIEW 프로그램을 이용하여 샘플링 주파수와 데이터 연산이 처리되며 최종 연산 결과는 사용자가 원하는 방식에 따라 그래프나 차트로서 보여줄 수 있다.

4.1 연산 알고리즘

V_i의 현시점 m에서의 값 V_m, I_m과 3시점(90°)전의 데이터 V_{m-3}, I_{m-3}으로부터 유효, 무효전력(P,Q)의 연산은 다음과 같이 계산된다.

$$\begin{aligned}
 P &= V_m \cdot I_m + V_{m-3} \cdot I_{m-3} \\
 &= |V||I| \left\{ \sin\left[\left(\frac{2\pi}{12}\right)m\right] \cdot \sin\left[\left(\frac{2\pi}{12}\right)m - \theta\right] + \sin\left[\left(\frac{2\pi}{12}\right)m - \frac{\pi}{2}\right] \cdot \sin\left[\left(\frac{2\pi}{12}\right)m - \theta - \frac{\pi}{2}\right] \right\} \\
 &= |V||I| \left\{ \sin\left[\left(\frac{2\pi}{12}\right)m\right] \cdot \sin\left[\left(\frac{2\pi}{12}\right)m - \theta\right] + \cos\left[\left(\frac{2\pi}{12}\right)m - \frac{\pi}{2}\right] \cdot \cos\left[\left(\frac{2\pi}{12}\right)m - \theta\right] \right\} \\
 &= |V||I| \cos \theta
 \end{aligned}$$

$$\begin{aligned}
 Q &= I_m \cdot V_{m-3} - V_m \cdot I_{m-3} \\
 &= |V||I| \left\{ \sin\left[\left(\frac{2\pi}{12}\right)m - \theta\right] \cdot \sin\left[\left(\frac{2\pi}{12}\right)m - \frac{\pi}{2}\right] - \sin\left[\left(\frac{2\pi}{12}\right)m\right] \cdot \sin\left[\left(\frac{2\pi}{12}\right)m - \theta - \frac{\pi}{2}\right] \right\} \\
 &= |V||I| \left\{ \sin\left[\left(\frac{2\pi}{12}\right)m - \theta\right] \cdot \cos\left[\left(\frac{2\pi}{12}\right)m\right] + \cos\left[\left(\frac{2\pi}{12}\right)m - \theta\right] \cdot \sin\left[\left(\frac{2\pi}{12}\right)m\right] \right\} \\
 &= |V||I| \sin \theta
 \end{aligned}$$

4.2 Display System Diagram

시뮬레이터 DAS 시스템 구성 장치에 의해 입력된 데이터를 4.1의 연산과정에 의해 처리한 후 그 결과를 감시시스템에 맞는 형식으로 출력함으로써 ON-LINE 감시가 가능하다. 다음 그림 3.6은 중앙 PC에 입력된 시뮬레이터 감시화면을 도시하였다.

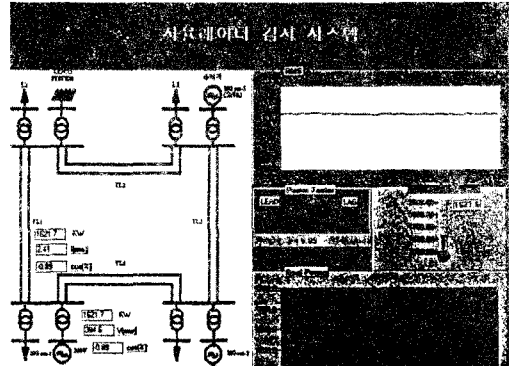


그림 3.6 중앙 PC에서의 시뮬레이터 감시 화면

5. 결 론

- (1) 디지털 방식에 의해 정상시, 과도시 시뮬레이터의 감시를 위한 ON-LINE 시뮬레이션을 수행하였다.
- (2) 아날로그 방식에 비하여 신뢰성이 높고 변환기의 수도 그만큼 줄일수 있다.
- (3) A/D변환기를 통해 중앙 PC로 전송된 데이터는 LABVIEW 프로그램을 통해 연산 알고리즘 수행과 그래픽 결과를 출력 하였다.
- (4) 입력 아날로그 전압, 전류데이터에 대한 디지털화를 수행하기 위한 A/D 변환기는 최대 100KHz, 16Channel 까지 동시 샘플링 수행이 가능하다.

[참고문헌]

- [1] 문영환, 신대승, 최상봉 : "디지털 보호계전기 개발을 위한 기초연구", 1992,2, 한국전기연구원
- [2] "교류, 직류전력계통 시뮬레이터의 개발", 1986,4, 일본전력중앙연구소
- [3] "LabVIEW Tutorial for Windows", National Instruments