

주상 변압기의 절연유 유전정접 활선 측정 기법

°이 수길*, 김 재철*, 윤 용한*, 이 보호*, 김 언석**

* : 숭실 대학교 전기 공학과 ** : 한국 전기 연구소

The On-Line Measuring of Dissipation Factor on pole Transformer

°SU-KIL LEE*, JAE-CHUL KIM*, YONG-HAN YOON*, BO-HOO LEE*, OUN-SEOK KIM**

* : Dept. of Electrical Engineering in Soong Sil Univ. ** : KERI

Abstract

This paper describes the dissipation factor measuring techniques of insulating oil on the operating transformer by using digital signal processing. After applying voltage to the electrodes which is installed in a transformer, acquiring source voltage and current of electrodes and using cross-correlation techniques, we can check the dissipation factor of insulating oil. To improve measuring accuracy and the speed of process, we use hardware such as TMS320C31 DSP board and analog filter and software such as cross-correlation techniques, rectangular window, and digital filtering techniques.

We simulated the measuring accuracy and the degree of the noise effect of this new measuring techniques by using computer simulation, and compared the simplified measuring devices with schering bridge on degraded insulating oil. The result showed that this measuring technique can be used as diagnostic method on the pole transformers.

1. 서 론

변압기에 사용하는 절연유는 전기적 절연과 냉각작용에 중요한 역할을 담당하고 있으나, 사용중 온도, 수분, 산소등의 영향을 받아 열화하여 절연내력 및 냉각능력이 현저하게 저하되므로 이에대한 열화진단 기법이 매우 중요하다. 절연유가 열화하면 절연파괴 전압, 산가, 체적저항, 유전정접($\tan \delta$), 산화 안정도, 점도, 인화점, 색깔 등에 영향을 미치므로 이것들을 측정하면 열화의 정도를 판단 할 수 있다. 이 중에서 가장 일반적인 절연유 열화정도는 $\tan \delta$ 와 관계하는 것으로 알려져 있다. [1-3] 지금까지 변전용 변압기에 대한 열화진단 기법은 절연유를 드레인 밸브를 통하여 채취 한 후 실험실에서 절연파괴 전압, 산가측정, $\tan \delta$ 등 단일 시험을 통하여 실시거나 혹은 현장에서 정전상태에서 휴대용 $\tan \delta$ 측정장치를 이용하였다. 그러나, 전자의 경우 오일 채취 및 보관등의 문제가 매우 까다롭고 현장성이 떨어진다는 단점이 있으며, 후자의 경우 측정장치가 고가이며 $\tan \delta$ 특성상 변화경향이 중요한데 data 보관이 용이하지 않았다.

본 논문에서는 이러한 단점들을 보완하고자 운전중인 변압기의 절연유 $\tan \delta$ 를 현장에서 측정 할 수 있도록 센서를 부착 한 후 주기적으로 활선 측정 할 수 있는 측정기법을 개발하였다. 변압기내에 설치된 센서에 전압을 인가 한 후 전류 전류 및 센서에 흐르는 전류를 취득 한 후 Cross-correlation 기법을 이용하여 $\tan \delta$ 를 측정한다. 측정정밀도 및 처리속도를 향상시키기 위하여 하드웨어적으로는 TMS320C31 DSP Board 및 아날로그 필터를 사용하였으며 소프트웨어적으로는 FFT에 의한 correlation 기법, window 기법 및 디지털 필터링 기법을 적용하였다. 또한 $\tan \delta$ 는 절대적인 수치의 크기보다는 변화의 경향이 중요하므로

변압기 고유번호별 data base 화하여 data 보관 및 경향분석을 용이하게 하였다.

본 논문에서 제안한 측정기법을 Matlab을 이용하여 측정 정밀도 및 노이즈에 대하여 시뮬레이션 하고, 주상변압기의 경년열화된 절연유에 대하여 실험실용 Schering Bridge와 간이측정 장치와 비교 실험한 결과 충분히 적용 할 수 있음을 입증하였다.

2. 측정기법에 관한 이론

2.1. 역률과 유전율의 측정[4]

절연시스템에서의 유전손실은 교류전압을 인가하여 절연에 의하여 손실되는 전력량이다. 전력설비에 있어서 전기적 절연은 조건을 배제한 유전손실의 측정량이다. 일반적으로 양호한 절연체는 손실이 매우 적은 것을 말한다. 손실이 큰 경우는 시스템 많은 문제를 야기하게된다. 습기 또는 화학물질에 의한 절연체의 오염은 정상시 보다 큰 손실을 야기한다. 이는 유전율($\tan \delta$) 또는 부하율로 측정한다. 그림 1은 병렬동기회로를 벡터도로 나타낸 것이다. 교류전압을 절연할 때는 절연체에 전류의 흐름이 발생한다. 전체 전류는 각각 측정되는 저항분 전류와 콘덴서분 전류의 두 개의 성분으로 분류된다. 유전율은 콘덴서분 전류에 대한 저항분 전류의 비율이며 역률은 절연체에 흐르는 전체 전류에 대한 저항분 전류의 비로서 간단히 정의된다. 대부분의 전력설비 절연체에 대하여 두가지 성분은 매우 유사하다. 유전손실에 관련된 이 양들은 그림 1의 각 전류에 대하여 식(1)과 (2)를 이용하여 구한다.

$$\text{유전율}(\tan \delta) = \frac{I_r}{I_c} = \frac{1}{\omega R_f C_p} \quad (1)$$

$$\text{역률}(\cos \theta) = \frac{I_r}{I} = \frac{1}{\sqrt{1 + \omega^2 R_f^2 C_p^2}} \quad (2)$$

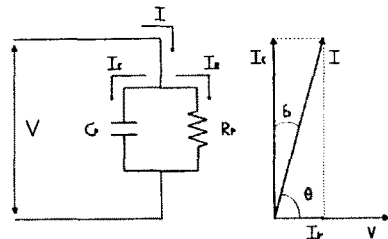


그림 1. 유전정접 측정을 위한 단순 벡터도

일반적으로 절연유의 유전정접은 Schering Bridge 등을 이용하여 측정하지만 그림 1의 벡터도에서 알 수 있는바와 같이 유전정접은 전압과 전류와의 위상차만 구하면 쉽게 구할 수 있음을 알 수 있다.

본 논문에서는 전압과 전류의 위상차를 구한 후 $\delta = \pi/2 - \theta$ 에 의해 유전정접을 구하고자 한다. 그림 1에서 보는바와 같이 I_r 과 I_c 혹은 I 와 I_r 을 구하면 유전정접을 구할 수 있다. 그러나 실제적으로 측정하기 어려운 사항이다. 그러나, 다른 한편으로 벡터도를 분석해 보면 인가전압과 저항성분 I_r 은 동상분임을 알수있고 I 는 total 전류로 측정가능하다. 그러므로 인가전압 V 와 total 전류 I 파형을 취득하여 위상차를 구하면 바로 θ 가 된다. 그러므로 $\delta = \pi/2 - \theta$ 에 의해 $\tan \delta$ 를 쉽게 구할 수 있다.

2.2. Cross-correlation[5]

도형이 크지만 다르고 형이 같은것을 상이형 이라고 부르는데, 이것과 마찬가지로 상관함수는 신호가 어느정도 비슷한 가를 나타내는 함수이다. 상관함수의 크기가 1일때 신호는 매우 유사하며, 0일때는 전혀 비슷하지 않다는것을 의미한다. 상관 함수는 상호상관함수(Cross correlation)와 자기상관함수(Auto correlation)의 두 가지 형태가 있다. 상호상관함수는 두신호의 유사성 그리고 시간차를 나타내며 잡음이 포함된 신호의 검출 및 시간지연 등의 측정에 응용된다. 자기상관함수는 상호상관함수의 특별한 형태로서 어떠한 신호가 잡음과 함께 있을 때 그 신호의 주기 검출에 주로 이용된다. 본 논문에서는 입력전압 신호에 대한 출력전류 신호의 시간지연 문제이므로 상호상관 함수를 사용하며 간단히 정리하면 다음과 같다. 상호 상관함수는 시간적으로 연속인 두 신호에 대해서

$$R_{xy}(r) = \lim_{T \rightarrow \infty} \frac{1}{2T} \int_{-T}^T x(t)y(t+r) dt \quad (3)$$

와 같이 정의되어 있다. 여기서 r 는 $x(t)$ 와 $y(t+r)$ 의 시간차를 표시한다. 이와 같이 상호상관함수는 연속인 두 신호에 대하여 정의되어 있다. 여기서는 디지털 신호 처리를 고려해야 하므로 이산적인 신호에 대하여 논의 할 필요가 있다. 표본화한 이산신호 $x(n)$ 및 $y(n)(n=0, 1, \dots, N-1)$ 의 상호상관 함수는

$$R_{xy}(k) = \frac{1}{N} \sum_{n=0}^{N-1} x(n)y(n+k) \quad (4)$$

로 주어진다. 여기서 $1/N$ 은 상관값을 표준화 한 것이고, k 는 $x(n)$ 이 $y(n+k)$ 와 얼마나 어긋나고 있느냐를 샘플들의 수로 표현한 것으로 k 에 표본화 간격 Δt 를 곱하면 시간차가 된다. 식 (4)에서 주의할 점은 $y(n+k) > N-1$ 의 구간이 될 때이다. 데이터는 유한개이므로 $x(N)$, $x(N+1)$, \dots 에서 실제로는 값이 존재하지 않는다. 따라서 유한개의 데이터에 대한 상호상관 함수는 $N-1$ 대신 $N-1-k$ 로 구할 수 있다.

2.3 온도 보정 계수[6]

절연체의 유전정접은 온도에 따라 크게 변화하므로 온도 보정 계수를 사용하여 보정하여야 한다.

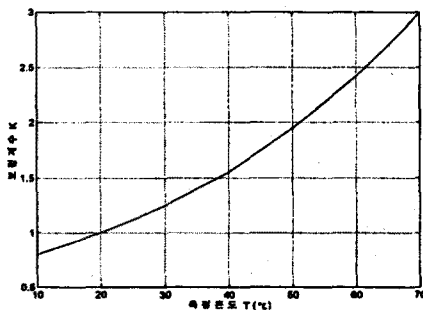


그림 2. 절연체 역률에 대한 온도 보정 계수

보정 계수 K값은 IEEE std C57.12.90-1993을 참고하여 그림 2에 나타 내었다. 이 보정 계수를 이용하여 활선 상태에서 측정된 유전정접치를 20℃의 유전정접치로 환산하여 절연유의 이상 판단에 사용할 수 있다.

3. 실험방법 및 결과 검토

3.1 구성 장치

Schering Bridge는 비교실험용으로 TETTE사 제품이며, 표준 CELL은 ASTM 모델을 사용하였다[7]. TEST CELL은 온도제어가 가능하며 측정전압은 5kV까지이다. 측정 시스템의 블록도는 그림 3과 같다.

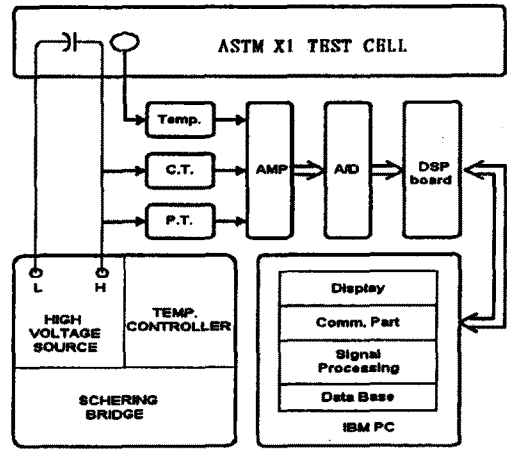


그림 3. 측정 시스템 블록도

- (1) PC : IBM PC 486K4-100의 호환기종으로 결과를 출력하며 DSP 보드 제어 프로그램이 내장되어있다.
- (2) DSP 보드 : DSP 보드는 Texas Instrument사의 TMS320C31 DSP칩을 사용하였고 보드 내부에 16 비트 A/D 변환기를 내장하고 있다. 이 보드는 PC 슬롯에 삽입하여 사용하며 TI C-Compiler로 컴파일한 다음 PC 에서 DSP 보드로 down-load 하여 구동한다.
- (3) SCHERING BRIDGE : 고정밀 유전정접을 측정하는 장치로서 전압을 가변할수 있고, 콘덴서의 용량을 측정할수 있으며 온도를 제어 할수 있다.

3.2 실험 방법

실험의 목적은 제한한 측정방법이 정밀 측정장치와 어느 정도 비슷한가를 검증하기 위한 것이다. 실험방법은 각 유전정접 POINT에서 비교실험 하였다. 각 유전정접치의 절연유를 구입하기 힘들어 온도를 제어하여 유전정접치를 가변시키면서 측정하였다. 실험에 사용된 절연유는 3상 22.9kV 150kVA 변압기에서 채취한 15년된 절연유이다. 측정 전압은 1000V 60Hz 이며, 측정 온도는 5℃단위로 측정하였다. 정밀 측정장치로 측정함과 동시에 IBM PC에서 DSP BOARD를 제어하여 측정을 하였다. 데이터 샘플링은 한주기에 대하여 1024 포인트를 취하였으며, 주기성을 유지하기 위하여 Rectangular Window를 사용하였다.

3.3 실험 결과

변압기는 활선상태이므로 내부자장 혹은 외부 잡음에 의해 측정신호에는 잡음이 많이 섞여 있다. 노이즈에 대한 영향을 판단하기 위하여 잡음이 있는 파형을 측정하였다. 그림 4는 측정 시스템으로 측정된 파형이다. 전류파형은 노이즈가 많이 함유되어 있고 전압 파형은 노이즈가 없었다.

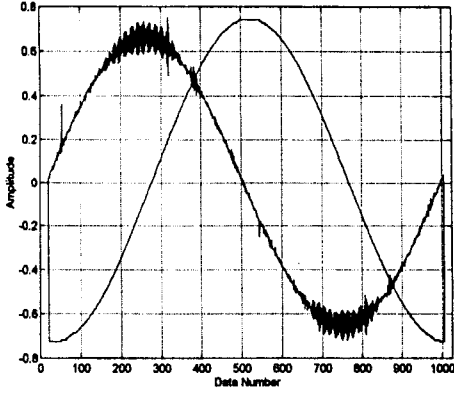


그림 4. 측정된 전압 및 전류 파형

측정 전류 신호의 잡음때문에 한번의 측정으로는 정확한 시간차를 구하기 어려워 여러번 측정하여 가산 평균 하였다. 변압기의 열화정도에 따라 손실각 δ 는 작은값에서 큰값으로 변화한다. 손실각에 따른 오차를 알아보기 위하여 절연유의 판정기준을 고려하여 60° 에서 90° 까지를 5° 단위로 측정 하였다.

그림 5은 노이즈의 영향을 최소화하기 위해 측정 횟수를 결정하기 위한 결과 파형이다. 그리고 손실각 별로 측정하여 그 영향을 고찰 하였다. 외부 잡음에 의해 상호상관 계수가 영향을 받을 수 있으므로 35회이상 가산 평균하여야 한다. 그리고 유전정점의 크기가 클수록 에러가 크지만 35회정도를 가산 평균 하므로써 에러를 보정할수 있었다.

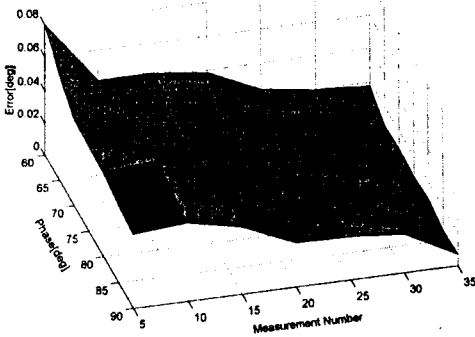


그림 5. 노이즈 및 위상 영향에 대한 결과

그림 6은 정밀 측정 장치와 본 논문에서 제안한 측정장치를 이용한 측정 결과 및 보정후의 결과에 대한 그래프이다. 측정치는 낮은 온도에서는 $\tan \delta$ 값은 어느정도 비슷하나 50°C 이상에서는 오차가 생겨서 여러번의 실험결과를 토대로 보정계수를 구하여 계산함으로써 정밀측정 장치 유전정점치에 근접함을 알수 있었다. 보정계수 수식은 식 (5)과 같다.

$$P_{\tan} = M_{\tan} + 0.03 \frac{T(\text{C}) - 50}{5} \quad (5)$$

단, 측정 온도가 50°C 이상일 경우
 T 는 측정당시의 절연유 온도
 M_{\tan} 은 T 온도에서 측정된 유전정점
 P_{\tan} 은 보정된 $\tan \delta$ 이다.

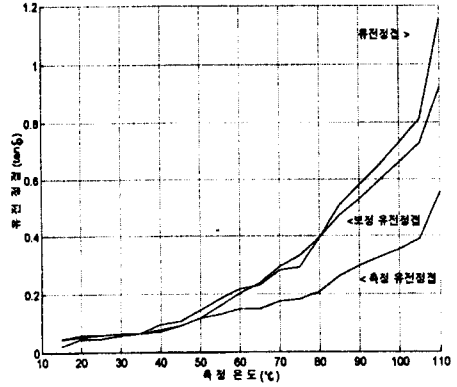


그림 6. 보정 계수를 이용한 유전정점의 비교 곡선

4. 결론

본 논문에서는 digital signal processing에 의한 유전정점 측정기법을 제안하여 다음과 같은 결론을 얻었다.

- (1) 주상변압기 절연유의 유전정점을 제안한 cross-correlation 기법과 정밀측정장치와 비교한 결과 보정 계수를 이용하면 현장에서 충분히 적용 할 수 있음을 알았다.
- (2) 외부 잡음에 의한 측정오차의 영향을 줄이기 위해서는 최소한 35회 정도의 가산 평균이 필요함을 알았다.
- (3) 논문에서 제안한 온도 보정 계수를 이용하면 정밀측정 장치와 비슷한 유전정점치를 얻을 수 있었다.

향후 변압기내에 설치할 콘덴서의 설계, 콘덴서 부착 위치 및 방법, 변압기 유중온도 측정 방법, 전원장치에 정격에 관한 사항, 활성 상태에서의 노이즈 영향문제에 관한 연구가 필요하고, 온도 보정계수를 좀더 정확하게 정하기 위하여 추가적인 실험이 필요하다.

참고 문헌

- [1] 김재철 외, "전력기기 예방진단 기술연구", 한국 전력 기술 연구원, 1989년 12월.
- [2] 발전기 및 변압기 절연 진단 시험교육교재, 한국전기연구소, 1991년.
- [3] 臼井昇의 2인, "유압 변압기의 열화진단 기술", 일본전기 학회 논문, DEI-91-12, 1991
- [4] IEEE STD 62-1995, "IEEE Guide for Diagnostic Field Testing of Electric Power Apparatus-part 1 : Oil Filled Power Transformers, Regulators, and Reactors"
- [5] 이재욱 디지털 신호처리-기초와 응용 청문각.
- [6] IEEE STD C57.12.90-1993, "IEEE Standard Test Code for Liquid Immersed Distribution, Power, and Regulating Transformers and IEEE Guide for Short-Circuit testing of Distribution and Power Transformers"
- [7] ASTM D 924-82b, "Standard Test Methods for A-C Loss Characteristics and Permittivity (Dielectric Constant) of Electrical Insulating Materials"
- [8] TMS320C3x User's Guide, Texas Instruments
- [9] MATLAB APPLICATION TOOLBOX - SIGNAL PROCESSING, MATHWORK INC