

퍼지추론을 이용한 배전변전소의 전압제어

김홍균*, 김성수, 최계균, 박종근
 서울대학교 공과대학 전기공학부

Voltage control of distribution substation using fuzzy inference

Hong-Gyun Kim*, Sung-Soo Kim, Jae-Gyun Choi, Jong-Keun Park
 Seoul National University

Abstract : This paper proposes a new voltage control method of distribution substation using fuzzy inference. The aims of distribution voltage control equipments are reducing the operation frequency of tap changers and improving the characteristics of voltage(decreasing the errors between the actual voltage and the reference voltage).

However, these objectives are in a trade-off relationship. Conventional voltage control equipment does not have functions of judgement and prediction, so it turns up limitations of voltage control. Proposed voltage control method using fuzzy inference can improve voltage characteristics as it has those functions of judgement and prediction. This paper describes the design method of new voltage control method using fuzzy inference, simulates with simple voltage and current models, and compares decreased voltage errors with conventional voltage errors.

1. 서론

현재 우리나라의 전력계통에 설치되어 있는 각종 전압제어기(발전기, 변압기탭, 전력용콘덴서, 분포리액터) 들은 각 기기별 특성에 따라서 운전전압을 일정한 범위내로 유지하는 제어를 하고 있다. 그러나, 최근에 전력계통이 급격히 대규모화, 복잡화 되어 전압제어를 중앙집중방식에 의존하기에는 한계가 있으며, 지역 전압제어의 가장 효율적인 방법인 변압기의 탭 절환 기능을 인공지능의 한 분야인 퍼지추론 기능을 이용하여 배전전압 특성을 더욱 개선시킬 수 있다.

이러한 목표로 연구한 논문으로는 단위 변전소에서 전압오차와 시간대에 따른 퍼지추론을 이용하여 제어감도를 변화시키는 방법[1], 뉴럴네트워크를 이용하여 변압기 탭과 콘덴서를 동시에 제어하는 방법[2] 및 대형 시스템에서 중앙집중식 퍼지전문가 시스템으로 무효전력을 제어하여 전압을 제어하는 방법[3] 등이 있다.

그러나, 논문[1]에서는 퍼지 룰을 하루 24시간을 5가지 시간대로 분류하여 적용하였는데, 이것은 변전소마다 부하 특성이 다르기 때문에 알맞은 시간대를 분류하는 것이 어렵다는 단점이 있다. 논문[2]에서는 최적 출력을 얻기위한 최적 입력데이터를 구하는 것이 어렵고 학습시키는데 많은 시간이 소비된다는 단점이 있다. 또한, 논문[3]은 대형시스템으로 중앙집중식 전압제어를 할 경우로서 대규모 계통에서는 지역전압을 정밀하게 제어하는 능력에 한계가 있다고 보여진다.

본 논문에서는 배전 변전소에서 변압기 탭 절환기를 동작시키기 위한 자동전압제어장치(AVR)의 감도를 인간의 판단을 모방하는 퍼지 추론을 이용하여 실시간으로 조정하여 부하시 탭 절환기(ULTC; Under Load Tap Changer)의 동작횟수를 증가시키지 않고도 배전전압의 품질을 개선시킬 수 있도록 하였다.

본 논문은 기존 전압제어 장치의 개요와 그 문제점에 대하여 서술하고, 그 해결방안과 퍼지추론을 적용한 전압조정기의 구성에 대하여 기술한다. 그리고, 퍼지룰, 멤버십함수의 구성과 새로운 시스템을 적용한 시뮬레이션 결과에 대하여 서술한다.

2. 기존 배전전압 제어장치의 개요

2.1 기존 전압제어장치의 구성 및 특성

전력계통의 전압을 미리 설정한 목표전압 이내로 유지하기 위한 전압제어장치로서는 발전기 전압제어시스템, 변압기 전압제어시스템(그림 1 참조), 조상설비 전압/무효전력 제어시스템 등이 있다. 배전전압 계통에서는 주로 단주기(수십분)전압변동은 적분형 전압조정계전기(90RV)를 이용하여 변압기의 부하시 탭절환기를 변화시켜 제어하고, 장주기(수시간) 전압변동은 조상설비를 이용하여 무효전력/전압의 제어를 하고 있다.

그림 1은 현재 우리나라의 변압기에 의한 전압제어시스템의 개략도를 보여준다. 그림에서 345KV 변압기에서는 부하시 탭절환기를 운전자에 의한 수동 운전(manual)을 하고 있으며, 154KV 변압기에서는 부하시 탭절환기를 자동운전(auto)하고 있다. 그러므로, 154KV 전압은 발전단의 전압이 안정되어 있는 정상시의 경우에 매우 안정적인 변화를 하고 있다는 특성을 갖고 있다.

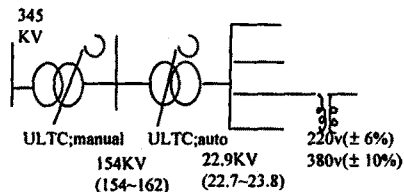


그림 1. 변압기 전압제어 시스템

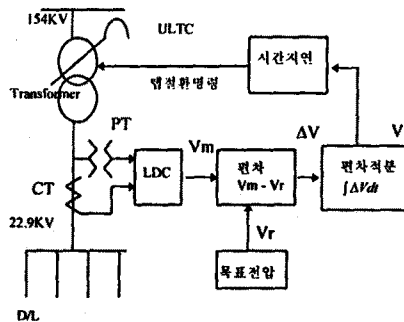


그림 2. 자동전압조정기 구성도

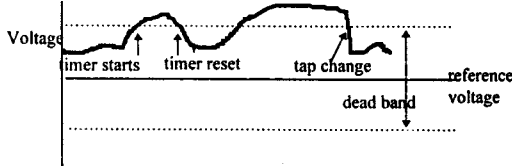
그림 2는 기존 장치의 자동전압조정기(AVR; Automatic Voltage Regulator)의 구성을 나타낸다.

이 계전기는 불감대(dead band) ; 계전기가 동작하지 않는 편차

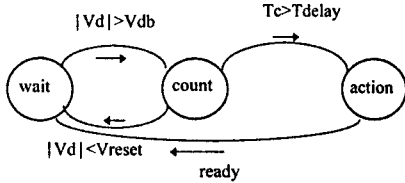
ΔV 의 최소화)를 초과한 전압편차의 적분치가 정정치에 도달하면 탭 절환 신호가 발생하여 시간지연(100~200초)을 시킨 후 탭 절환을 시키고, 지연시간 동안에 전압편차가 감소하면 탭 절환신호는 리셋된다.

2.2 기존 전압제어장치의 문제점

기존 전압제어장치에서 이상적인 전압제어는 일정한 시간동안 평균전압이 목표전압 변동폭($\pm 1 \sim 2\%$)이내에 있고 탭절환 빈도가 일정한 횟수(30~50회)이내에 있도록 하는 것이다. 일반적으로 평균전압 오차를 감소시키기 위하여 관리폭을 엄격히 할 수록 탭절환 빈도가 증가하며, 탭절환 빈도를 감소시키려면 목표전압 변동폭(dead band)을 크게 하여야 하므로, 이 두가지는 트레이드 오프(trade-off)의 관계에 있다고 할 수 있다. 그림 3에서 2차전압편차가 전압의 불감대 범위 이내에 있으면 기다리고(wait), 불감대를 벗어난다면 시간을 계산하여 미리 정정된 지연시간을 초과하면 탭을 동작시키게 되고, 지연시간 이내에 전압이 다시 불감대 영역에 들어오면 리셋되어 다시 기다리는 상태가 된다. 동작이 이루어지고 난 후에는 다시 기다리는 상태가 된다. 또한 기존 장치에서는 그림 3에서 보듯이 편차를 적분처리 하는데 있어서 사후처리형이어서 평균오차가 커지게 된다.



(a) 기존전압제어장치의 전압제어 예



(b) ULTC control system의 상태그래프

그림 3. 기존장치의 전압제어 예

2.3 기존 제어장치의 문제점 해결방안

위 그림 3에서 탭절환 시기를 인간이 판단하듯이 추론할 수 있으면 전압의 오차를 감소시킬 수 있다. 즉, 변전소 운전자는 오랜 경험에 의하여 부하가 계속 증가 또는 감소할 경우에는 ULTC의 탭도 빨리 절체해야 한다는 것을 알고 있다. 예를 들면, 기존 장치에서의 탭 절환시기를 검토해 보면, 부하가 상가부하(조명부하의 비율이 크다)인 경우에 저녁시간에 조명부하가 계속 증가되는 시간대에 탭도 높아지고, 심야에 부하가 감소 될 때 탭도 낮아지게 될을 알 수 있다. 이러한 현상은 그림 4에서와 같이 중부하시에 전압강하가 증가하여 그 전압강하를 보상하기 위하여 변압기의 탭을 올려야 하고, 경부하시에 전압강하가 매우 작으므로 2차 배전전압이 높게 되어 그 전압을 내리기 위하여 탭을 낮추어야 하기 때문에 일어나는 현상이다.

그러므로, 탭이 집중적으로 절환되는 시간대라고 할 수 있는 부하가 증가되는 시간대와 심야에 부하가 감소되는 시간대를 판단하여 탭절환을 지연 시간없이 빨리 동작시키면 전압의 오차를 감소시킬 수 있다. 이러한 시간대를 판단하는 기준으로서 부하전류의 증감추세를 구하여 이용한다.

3. 퍼지 추론을 적용한 전압제어

일반적으로 퍼지추론을 제어기에 적용하는 방법에는 퍼지제어기를 완전히 새롭게 설계하는 방법과 기존 제어기에 퍼지제어기를 추가하는 하이브리드형 방법이 있다. 본 논문에서는 그림 5와 같은 기존 제어기의 감도를 보정하는 방법을 사용하는 하이브리드형 퍼지제어기를 제안하였다.

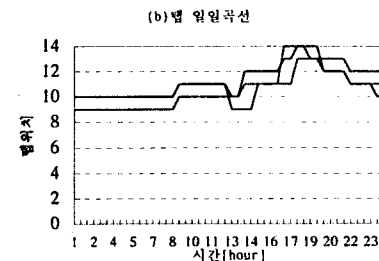
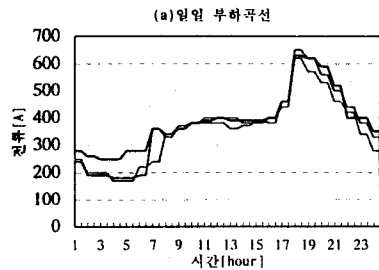


그림 4. 부하전류와 탭의 1일 변화곡선(상가부하)

퍼지제어기를 설계하는 과정은 다음 4단계의 과정을 거친다.

- (1)퍼지화(fuzzification); 각 입력변수에 따라 멤버십함수가 정의되고 실제값이 퍼지집합의 멤버십값으로 결정된다
- (2)추론(inference); 제어물을 이용하여 각 입력변수에 따른 출력을 구한다.
- (3)합성(composition); 모든 출력변수의 멤버십 함수 결과를 하나의 멤버십함수로 결합한다.
- (4)비퍼지화(defuzzification); 퍼지값을 명확한값(crisp value)으로 바꾼다.

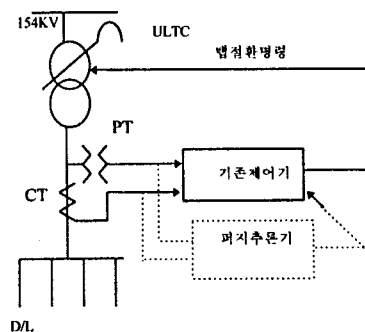


그림 5. 퍼지추론기를 결합한 전압조정기 구성도

위의 새로운 제어기는 기존의 전압제어 기능 부분과 퍼지추론으로 감도를 보정하는 부분으로 구성되어 있다. 퍼지추론기는 퍼지 제어 룰베이스를 이용한 추론 결과(감도보정계수 K_f)가 1보다 작으면 총래보다 고감도화 하여 지연시간을 거치지 않고 바로 탭 절환을 시키고, 1과 같거나 크면 기존 제어방법에 따른다.

본 제어방법에서는 탭절환 판정의 보정계수를 결정하는 퍼지 제어물을 IF-THEN-형식의 제어물로 표시하고 이 물에 대응하여 멤버십함수를 결정하고 퍼지추론을 통하여 보정계수 K_f 를 시시

각각 구한다. 퍼지제어물에서 입력변수로는 그림 4의 관계를 활용하기 위하여 5분 평균전압 오차 (ΔE_{5m})와 5분 평균전류 변화율(ΔI_{5m})을 선택하였다.

각 입력변수의 멤버십 함수는 그림 6과 같다.

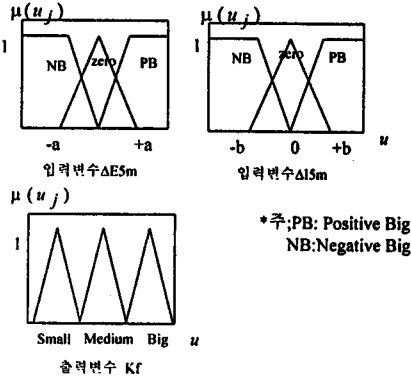


그림 6. 퍼지멤버십(MF) 함수

그리고, 퍼지제어물은 IF (조건부) THEN (결론부) 의 형식으로서 아래 표 1과 같이 7가지의 룰로 결정하였다.

표 1. 퍼지 제어룰

NO	조건부		결론부
	ΔI_{5m}	ΔE_{5m}	
1	PB	NB	Small
2	PB	zero	Medium
3	PB	PB	Big
4	NB	PB	Small
5	NB	zero	Medium
6	NB	NB	Big
7	zero	zero	Big

퍼지출력을 명확한 값(crisp value)으로 바꾸기 위한 비퍼지화 방법은 여러가지 방법중에서 무게중심법을 사용하였다.

$$u = \frac{\sum_{i=1}^R u_i \mu(u_i)}{\sum_{i=1}^R \mu(u_i)}$$

다음 그림 7은 퍼지추론 과정을 예로 들어 그래프로 나타낸 것이다. 15m과 E5m의 입력이 각각 0.0679와 -0.0481일 때 그 출력은 0.981이다.

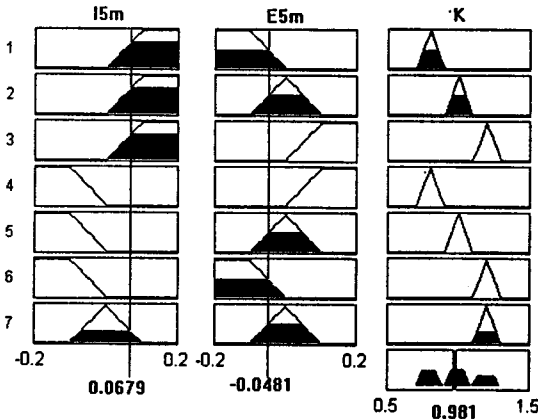


그림 7. 퍼지추론과정

4. 시뮬레이션 결과

간단한 시뮬레이션으로 제안된 퍼지제어기의 성능을 검증하기 위하여 전압, 전류가 증가 및 감소할 경우를 상정하여 다음과 같은 식을 이용하였다.

$$\text{전압파형: } v(t) = 0.995 - 0.0201 \times \sin(-\pi/2 + 2\pi \times t / 3600)$$

$$\text{전류파형: } i(t) = 1 + 0.0201 \times \sin(-\pi/2 + 2\pi \times t / 3600)$$

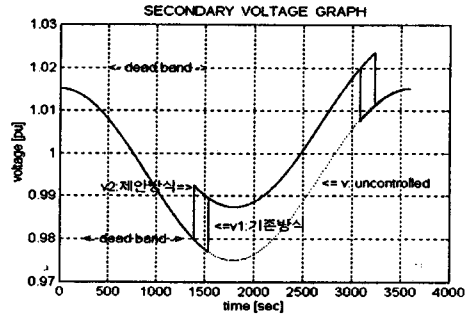


그림 8. 시뮬레이션 결과(1시간분)

위 그림에서 불감대는 0.98~1.02[pu]이고, 기존방식에서는 불감대를 벗어난 후 100초후에 ULTC가 동작하지만 제안된 방식은 지연시간 없이 ULTC를 동작시킨다. 기존 제어방식에 의한 제어정밀도는 E1=1.2576%이고, 제안된 방식에 의한 제어정밀도는 E2=1.1229%이며, 11%가 개선되었다.

제어정밀도의 계산에 사용된 공식은 다음과 같다.

$$\text{제어정밀도}(E) = \sqrt{\frac{1}{T} \sum \left(\frac{v(t) - v_{ref}}{v_{ref}} \right)^2} \times 100[\%]$$

위에서 제안된 방식은 단순히 지연시간만을 감소시킨 경우로서, 더 나아가서 데드밴드에 이르기 전에 미리 예측하여 탭을 전환한다면 제어정밀도를 더욱 높일 수 있을 것으로 생각된다.

5. 결론

본 논문에서는 퍼지추론을 이용하여 변압기의 부하시 탭절환기의 절환 시점을 판단하는 기능을 부가하여 배전전압의 품질을 개선시킬 수 있음을 보였다. 퍼지 멤버십 함수를 좀 더 세분화하고 퍼지추론의 입력변수로서 1차전압을 고려하고, 퍼지추론의 판단을 이용하여 예측제어 한다면 더욱 개선된 결과를 보일 것으로 생각된다. 그러나, 본 논문은 정상시 1차전압이 안정적인 경우에 적용하여야 전압품질 개선 효과가 크다는 단점이 존재한다. 또한 퍼지제어물과 퍼지멤버십 함수의 파라미터를 시행착오적으로 결정하여야 하는 불편함이 존재한다.

6. 참고문헌

- [1] T. Takahasi, M. Kido, T. Chiba, "A new voltage control equipment using fuzzy inference", T. IEE Japan, Vol. 113-B, No. 1, 1993, pp49-57
- [2] Y. Kojima, Y. Izui, S. Kyomoto, T. Goda, "Voltage and Reactive Power Control using Recurrent Neural Networks", T. IEE Japan, Vol. 113-C, No. 6, 1993, pp424-429
- [3] K.H. Abdul-Rahman, M. Daneshdoost, "AI Approach to Optimal Var control with fuzzy reactive loads", IEEE Transactions on Power Systems, Vol. 10, No. 1, February 1995, pp.88-97.
- [4] A. Baitech, R. A. Barr, "A tapping range and voltage level analysis chart for tap changing transformers", IEEE Transactions on Power Apparatus and Systems, Vol. Pas-104, No. 11, November 1985, pp3269-3277.
- [5] J.J. Parseba, D.J. Leonard, S. T. Naumann, M.G. Lauby, "Coordination of a distribution level continuously controlled compensation device with existing substation equipment for long term var management", IEEE Transactions on Power Delivery, Vol. 9, No. 2, April 1994, pp1034-1040.