

# 소내부하 운전시의 전기계통 과도현상 분석

임진옥      조성돈\*

한국전력기술주식회사

## Transient Study of Electrical Power System on House Load Operation

Jin Ok Lim      Sung Don Cho

Korea Power Engineering Company

### Abstract

House load operation (HLO) is the ability of a plant to continue to operate while completely separated from the transmission system. HLO capability is recently adopted as basic design requirement for nuclear power plants, since HLO capability increases the plant availability and power system reliability. However, HLO results in the voltage and frequency transients to motors and pumps. This paper presents the computer simulation results such as the transient speeds, voltages, and control system responses of turbine/generator during HLO. This paper also suggests the plant design features required for HLO capability and the transient speed/voltage limits caused by HLO.

### 1. 서론

그림 1과 같이 정상운전 중인 발전기가 소외 전력계통의 사고로 전력계통과 분리되더라도 발전소가 정지(Shutdown)하지 않고 소내전력만을 공급하는 운전상태를 유지할 수 있으면 계통사고 복구후 신속하게 정상운전 상태로 복귀함으로써 발전소의 이용률과 소외 및 소내의 전력공급 신뢰도를 향상시킬 수 있다. 따라서 국내의 많은 원자력 발전소에서 이러한 소내부하 운전능력을 설계요건으로 채택하고 있다. 본고에서는 소내부하 운전능력을 갖춘 발전소에서 소내부하 운전이 시작되었을 때 나타나는 전기계통의 과도현상을 전산프로그램을 이용하여 분석하고, 이 결과를 이용하여 소내 부하 운전시의 전압 및 주파수 상승에 대한 기술기준을 제시하고자 한다.

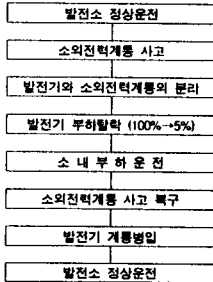


그림 1. 소내부하운전 순서

### 2. 소외전력계통 분리사고의 종류

#### 가. 사고 원인별 분류

소내부하운전이 시작되는 소외전력계통 분리사고의 원인으로는 수많은 요인이 있으나, 대략 다음 신호 및 원인에 의해 육외 변전소의 차단기가 개방되면서 소내부하 운전이 시작된다.

- 송전 선로 보호계전기기의 동작
- 육외 변전소 모선 보호계전기기의 동작
- 육외 변전소 차단실때 보호계전기기의 동작
- 육외 변전소 차단기의 오동작 또는 오조작
- 발전기 동기 할조 보호계전기기의 동작
- 발전기 저주파수 보호계전기기의 동작

#### 나. 사고의 전기적 특성별 분류

소외전력계통 분리사고의 전기적 특성은 크게 육외 변전소 차단기의 오동작 또는 오조작 등과 같은 비 전기적 사고의 송전선로 또는 모선의 단락사고와 같은 전기적 사고로 대별되며 일반적으로 고려되는 구분은 다음과 같다.

- No Fault (비 전기적 사고)
- 6 Cycle 3 Phase Fault (6 Cycle = 보호 계전기 동작시간 + 차단기 동작시간 + 여유)
- 17 Cycle 3 Phase Fault (17 Cycle = 차단실때 보호계전기 동작시간 + 12 Cycle 지연 + 차단기 동작시간)

### 3. 소내부하 운전을 위한 원자력 발전소 성능 요건

원자력 발전소의 개략적인 기계 및 전기 계통도는 그림 2, 그림 3과 같다. 소내부하운전을 위한 원자력 발전소의 기본적인 성능요건으로는 부하 탈락직후 발생하는 과도상태에 대한 성능요건과 소외전력 계통사고 복구 시간 동안 저출력(소내부하) 운전에 대한 성능 요건으로 크게 나눌 수 있다.

#### 가. 부하탈락 직후 발생하는 과도상태에 대한 성능요건

##### 1) 터어빈 발전기 계통

부하탈락으로 발전기 단자 전압이 급격히 감소하면 터어빈 제어계통내의 PLU(Power Load Unbalance) Relay가 동작하여 CV(Control Valve) 및 IV (Intercept Valve)가 급속히 닫혀서 터어빈의 속도상승을 최대한 억제한다. 이때 발생하는 터어빈발전기의 속도 상승으로 과속도에 의한 터어빈 트립(10%)이 발생하지 않아야 한다. 역시 부하탈락으로 발전기 단자전압이 급격히 증가하면 여저제어 계통에 의해 여저전압 (Excitation Voltage)을 급격히 내려 발전기 단자전압 상승을 최대한 억제한다.

##### 2) 원자로 계통

CV가 닫힌 후 주증기회로의 급격한 감소로 주증기 우회계통(Turbine Bypass Condenser Valve 및 Turbine Bypass Atmospheric Valve)에 의해 주증기는 복수로기로 우회된다. 또한 주증기 우회제어계통 신호에 의해 원자로조정계통 (Reactor Regulating System)에 의한 어브 샤프인과 원자로출력감속계통(Reactor Power Cutback System)에 의한 선택된 제어봉의 낙하로 원자로 출력이 급속히 감소된다. (1) 주증기의 급속한 우회로 증기 발생기의 수위가 저하되므로 급수 제어 밸브가 개방되어 주급수 펌프의 속도는 증가된다. 이때 발생하는 원자로 및 증기발생기의 온도 및 압력의 상승 또는 증기 발생기의 수위저하로 원자로 보호계통에 의한 원자로 트립이 발생하지 않아야 한다. 아울러 소외전력 계통의 전기적으로시간동안에 나타나는 전압강하로 인한 RCP의 속도 저하로 원자로 트립이 발생하지 않아야 한다.

##### 3) BOP 계통

소내부하운전시 전원절체없이 발전기로부터 지속적으로 전원공급을 받기 위해서는 발전소 정상운전시 1급 안전급부하를 포함한 모든 전기부하가 소내보조 변압기(UAT)로 수전되어야 하므로 그림 3과 같이 발전기차단기가 채택되어야 한다. 그러나 소내부하운전시 소내 전기계통의 전원 주파수는 터어빈발전기 속도와 비례하여 상승하므로 펌프-전동기의 속도 및 유효이 증가하여 소내전기계통의 전압도 발전기 단자전압 상승에 비례하여 상승한다. 이러한 소내전기계통의 전압 및 주파수상승이 전기기기의 절연 내력 (약 360%) 또는 펌프-전동기의 과속도내력(약 120%)을 초과하지 않아야 한다.

#### 나. 소외전력계통 사고 복구 시간 동안의 저출력(소내부하)운전에 대한 기기성능

소내부하운전직후 발생하는 전기적 과도현상은 대략 1분 이내에, 온도 및 압력 등의 기계적 과도현상은 대략 수분 이내에 안정상태로 회복된다. 그러나 저출력 운전상태인 소내부하운전을 장시간 지속할 경우 터어빈 날개의 열응력과 수분에 의한 침식 등으로 터어빈 날개의 수명이 감소될 수 있다. NUREG-1032(부록A)에 의하면 소외전력계통의 사고는 90%가 2시간 이내에, 99%가 8시간 이내에 복구가 가능한 것으로 조사되었다. 따라서, 소내부하 운전 지속시간을 미국(EPR) URD에서는 최소 2시간으로, 원전 표준화 3단계에서는 최소 4 시간으로, 그리고 유럽(EUR)에서는 2시간(1회/5년) 및 6~12시간(1회/10년)으로 각각 요구하고 있다. 소내부하운전의 빈도와 지속시간을 고려 할 때 터어빈에 미치는 영향은 심각한 수준은 아닌 것으로 검토되고 있다.

### 4. 소내부하운전 과도현상 분석

#### 가. 기기 모델링

원자력 발전소는 원자로 계통, 증기발생기 계통으로 구성되는 1차 계통과 터어빈발전기 계통과 BOP 계통 등으로 구성되는 2차 계통으로 크게 나눌 수 있다. 소내부하 운전시 1차 계통의 증기압력 증가가 2차 계통에, 그리고 전기계통의 전압, 주파수에 의한 전동기 속도 증가가 1차 계통에 각각 악영향을 미칠 수 있으나 소내부하 운전 초기에는 CV 및 IV의 닫힘으로 사실상 1차 계통과 2차계통이 분리되므로 2차 계통만 모의하여 과도현상을 분석하였다. [2]

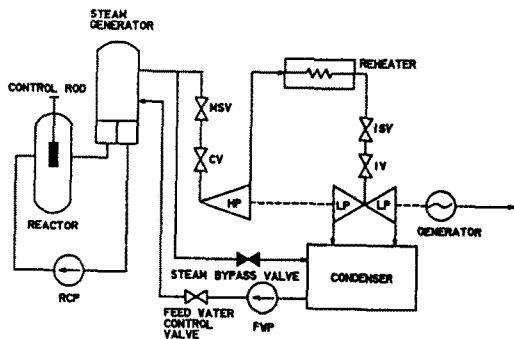


그림 2. 원자력 발전소 기계 계통도

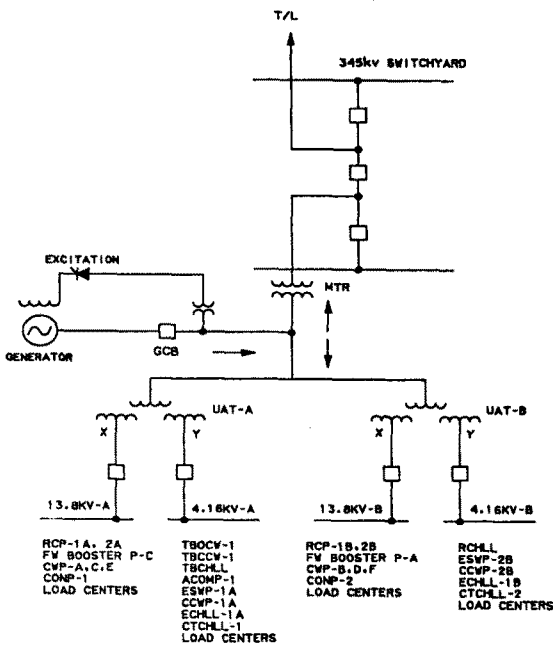


그림 3. 원자력 발전소 전기 계통도

1) PLU Relay (Power Load Unbalance Relay)

소내부하운전시 가장 먼저 동작하는 것이 터빈 제어계통내의 PLU Relay 이다. PLU Relay는 터빈의 기계적 입력(Power)과 발전기 부하(Load)의 차 (Power Load Unbalance Level)가 40%를 초과하고 발전기 부하의 감소율 (Rate Level)이 약 35%내에 40%를 초과할 때 동작한다. 터빈 입력의 크기로는 재열기압력(Reheater Pressure) 신호가, 발전기 부하의 크기로는 발전기 전류 신호가 각각 사용된다. 여기서 발전기 부하의 크기로 발전기 전류 신호가 사용되지 않는 이유는 부하 탈락과 계통사고를 구분할 수 없기 때문이다. PLU Relay가 동작하면 CV와 IV가 급속히 닫히고, 부하 기준(Zero Reference)신호는 PLU가 리셋 될 때까지 외부에서 오는 영(Zero)으로 유지된다. 내부적으로는 일정 비율로 감소(Runback)한다. IV는 일정 시간(T<sub>IV</sub>)후 속도 조정 (Speed Regulation)특성에 따라 동작하나, CV는 재열기압력이 40%이하로 내려가서 PLU가 리셋된 후에야 동작하며, 이때의 부하기준 값은 PLU 동작 시간 동안 일정비율로 감소된 값으로 바뀐다. (3), (4), (6)

2) 증기터빈 및 조속기 계통 (Steam Turbine and Governing System)

고압 및 저압 터빈, 재열기, CV 및 IV의 조속기 계통을 나타낸 등가 모델은 그림 4와 같다. (3), (4), (6) 속도 조정률(Droop)이 CV의 경우 5%(K=20), IV의 경우 2%(R=0.02) 일때, 정상운전시 속도 조정 특성은 그림 5의 a)와 같다. 즉, 부하기준(Load Reference)은 약 100%이며 IV의 오프셋(Offset)은 100%이므로 5%까지의 속도상승에는 CV에 의해 출력(出力)이 조정된다. 소내부하운전이 시작되면 PLU Relay에 의해 CV와 IV가 일단 급속히 닫힌 후 PLU가 리셋될 때까지 계속 닫혀 있으나 IV는 오프셋에 의해 그림 5의 b)와 같은 속도조정 특성에 따라 동작한다. 즉, 2%이상의 속도 상승에는 출력(出力)이 영(Zero)으로 유지되며 2%이하의 속도 상승에는 2% 속도 조정 특성에 따라 출력이 조정된다. PLU Relay가 리셋되면 부하기준은 정상운전때의 값(100%)이 아닌 PLU Relay 동작 시간 동안 일정 비율로 감소된 값으로 된다. 즉 PLU Relay가 리셋된후의 속도 조정 특성은 그림 5의 c)와 같다.

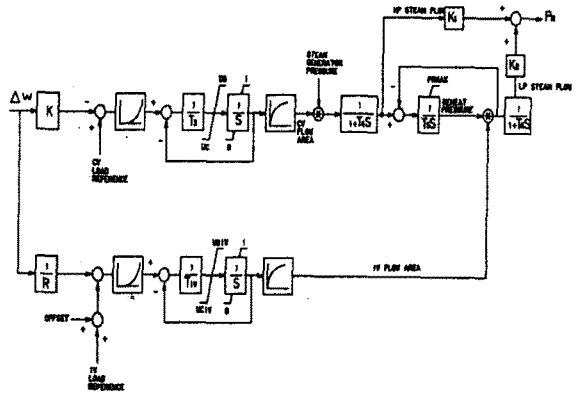
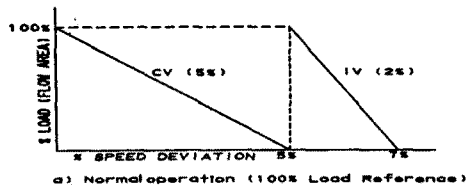
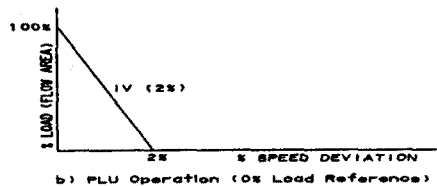


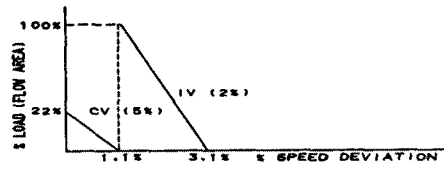
그림 4. Modified IEEE Type 1 (TGOV4) Turbine System Model



a) Normal operation (100% Load Reference)



b) PLU Operation (0% Load Reference)



c) PLU Reset (22% Load Reference)

그림 5. CV 및 IV의 속도조정 특성

3) 발전기 및 여자 제어 계통(Generator and Excitation Control System)

계통사고후의 발전기 단자전압강하, 소내부하운전시의 발전기 단자전압 상승 등에 대한 계산의 정확성을 높이기 위해 상세 발전기모델(GENR, CU)과, 발전기단자에 설치된 여자용 변압기로부터 여자용 전력을 공급받는 정지형(IEEE ST1) 여자계통모델을 각각 사용하였다. (5), (6)

4) 소내부하 모델

소내 고압전기부하는 펌프구동용 위한 대용량 유도전동기로 구성되어 있으므로 펌프-유도 전동기를 위한 상세 등기모델(UMTR)로, 저압전기부하는 일부 조밀 및 전압기부하를 제외하고는 대부분 소용량 유도전동기로 구성되어 있으므로 일정한 MVA부하로 각각 모의하였다. (6)

나. 과도현상 분석

1) 비진기적 사고 (No Fault Condition)에 의한 소내부하운전

비진기적 사고에 의한 소내부하운전시 과도현상은 그림 6, 7, 8, 9 와 같다. 차단기 개방후 발전기의 전기적 출력(PE)은 소내부하로 감소하나 터빈 발전기의 기계적 입력(PM)은 PLU 동작과 CV 및 IV의 닫힘 등의 시간지연으로 인해 차단기 개방 후 약 1.5초 후에야 전기적 출력 이하로 감소한다. (그림 6) 이러한 시간 지연에 의해 터빈 발전기는 약 106%로 가속된 후 차츰 정상 속도로 회복하고 있다. 그리고 터빈 발전기 가속에 의한 전류주파수 증가로 관성이 큰 RCP와 관성이 작은 ESWP의 경우 공회전주파수 증가에 따라 속도가 상승하고 있다. (그림 7) 발전기 단자 전압 역시 차단기 개방 직후 약 115%로 상승하나 여자 제어 계통의 신속한 동작으로 0.5초 이내에 정상 전압으로 회복하고 있다.(그림 8) IV는 PLU가 동작하고 있더라도 약 1.5초 후 터빈 발전기 속도가 100%로 회복되면 그림 5b)의 2% 속도조정 특성에 의해 개방되기 시작하며, 기준부하(1A)는 재열기 압력(RPI)이 40% 이하로 감소되어 PLU가 리셋(Reset)될 때까지 초당 2.2%비율로 감소(Runback)한다.

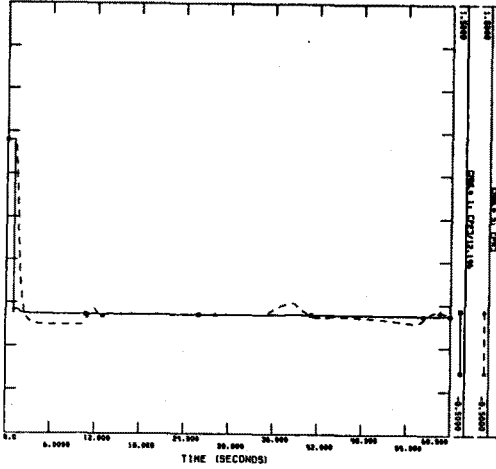


그림 6. 터빈발전기의 전기적 출력(PE)과 기계적 입력(PM) (No Fault)

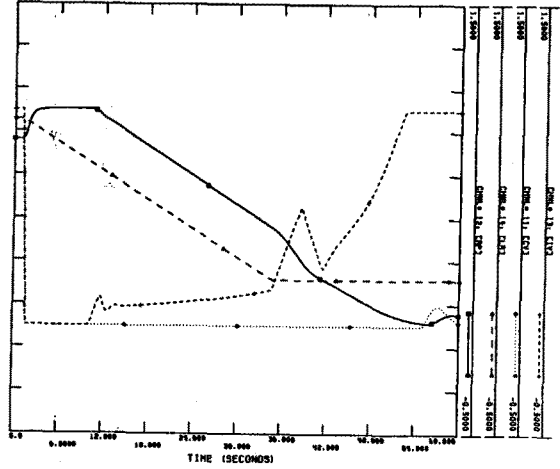


그림 9. 재열기압력(RP), 기온부하(LR), CV 및 IV계도 (No Fault)

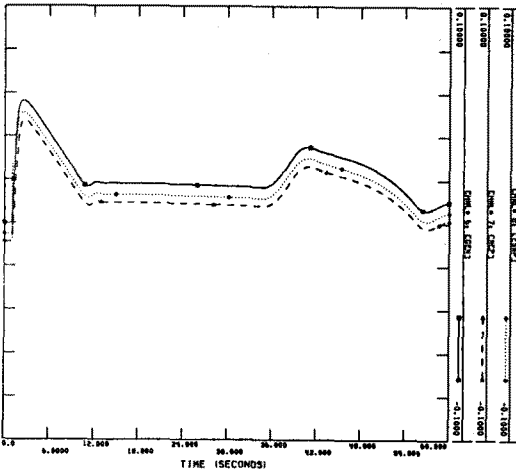


그림 7. 발전기(GEN), RCP, ESWP의 속도 (No Fault)

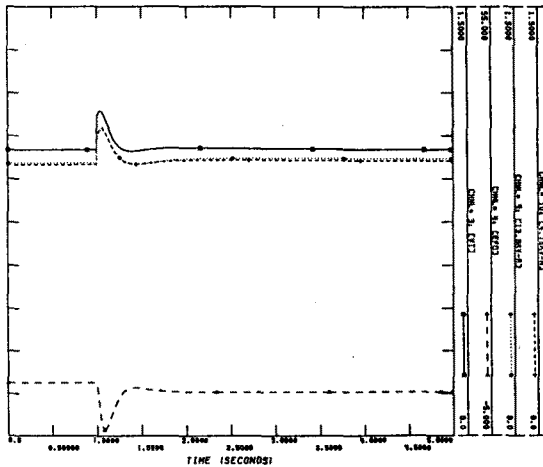


그림 8. 발전기(VT), 여자권선(EFD), 13.8kV-A 모선 및 4.16kV-A 모선의 전압 (No Fault)

약 35초후에 재열기 압력 40% 이하로 감소되어 PLU가 리셋되면 이때의 부하기준값(LR)은 약 21%로 감소되어 있으므로 그림 5.c)의 속도조정특성에 따라 IV는 크게 개방된다. 그러나 CV는 재열기 압력감소로 터빈발전기속도가 101.1% 이하로 감소되는 54초후에야 개방되기 시작한다. 일정 시간 경과 후 속도, 출력 등이 안정 상태를 유지한다. (그림 9)

2) 6 Cycle 전기적사고에 의한 소내부하운전 (6 Cycle Fault Condition)

6 Cycle 전기적 사고시간 동안 전기적 출력이 거의 영(Zero)이 되나, PLU가 사고시간동안 동작을 하지 않아 터빈발전기 속도가 약 106%까지 가속되는 점과 발전기 단자전압 역시 사고시간동안 35% 정도로 떨어지는 점을 제외하고는 비전기적 사고의 경우와 그 양상은 대체로 비슷하다.

3) 17 Cycle 전기적사고에 의한 소내부하운전 (17 Cycle Fault Condition)

PLU가 17 Cycle 전기적 사고시간동안 동작하지 않아 터빈 속도가 약 108% 까지 가속되는 점과 RCP와 ESWP의 속도가 각각 1.5%, 15% 정도 사고시간동안의 전압강하로 감소하는 점을 제외하고는 6 Cycle 전기적 사고의 경우와 그 양상은 비슷하다.

5. 결론

양에서 원자력 발전소의 소내부하운전시 발생하는 과도현상과 이에 대한 주요 기기의 성능요건을 개략적으로 검토하여 보았다. 원자력 발전소의 가동률 향상과 전력 공급의 신뢰도 향상을 위해 원자력 발전소의 기본 설계요건으로 소내부하운전시 채택되고 있으나 소내부하운전시 발생하는 전압주파수 및 전압 상승에 대해 기술 기준이 없어 논란이 발생하는 경우도 있다. 본고에서 무의 계통에 대해 사고 조건별로 분석한 결과 적절한 제어장치를 갖춘 발전소의 경우 주파수는 110%, 전압은 120%이내로 유지되고 있으며, 이러한 과도현상은 1분이내에 안정 상태로 회복되는 것으로 나타났다. 따라서 이러한 강들이 소내부하운전시의 주파수 및 전압상승에 대한 기술기준으로 제시될 수 있다. 소내부하운전 지속시간에 대해서는 전력계통사고 복구시간을 고려하여 대략 2~4시간으로 그 기준이 제시되고 있으나 5년에 1회 등과 같은 발생 빈도에 대한 기준도 함께 제시되어야 할 것으로 사료된다.

\* 참고문헌 목록 \*

- [1] CE, "Nuclear Generating Station Performance Improvement using the Reactor Power Outback System", ANS Winter Meeting, Nov, 1977
- [2] T. Inoue 외 3인, "Nuclear Plant Models for Medium-to Long-term Power System Stability Studies", IEEE transaction on PS, Vol.10, No.1, Feb. 1985.
- [3] F. F. deMello, "Dynamic Models For Fast Fuelled Steam Units in Power System Studies", IEEE Working Group on Prime mover and Energy Supply Models for System Dynamic Performance Studies, IEEE Transactions on PS Vol.6, No.2, May 1981
- [4] P. Kundur, "Power System Stability and Control", McGraw-Hill, Inc.
- [5] IEEE 421.5-1992, "IEEE Recommended Practice for Excitation System Models for Power System Stability Studies"
- [6] PSS/E-23, Power System Simulator Program, Power Technologies Inc.