

農家普及型 비닐하우스(1-2W型)의 被覆 및 換氣 改善에 의한 토마토의 生育反應

李時榮 · 金鉉煥 · 田 熙 · 權永杉 · 李基明*

園藝研究所, *慶北大學校

Improvement of Coverings and Ventilation Methods

in 1-2W type Vinyl House and Growth Responses of Tomatoes

Lee, Si-Young · Kim, Hyun-Hwan · Chun, Hee · Kwon, Young-Sam · Lee, Gi-Myung*

National Horticultural Research Institute, *Kyungpook National University

1. 實驗目的

園藝生產施設에 대한 政府支援事業이 본격화 된 '91년부터 農家普及型 비닐하우스(1-2W형)는 '94년 현재 1,364ha가 농가에 보급되어 施設園藝 現代化에 크게 기여하고 있지만, 被覆資材를 매년 交替해야 하는데 따른 과도한 人件費 소요, 물받이 홈통부분에 말아올리기식의 天窓換氣에 따른 고온기 換氣不良 등의 문제점을 안고 있다.

이러한 문제점을 해결하기 위해 폴리에틸렌 테레프탈레이트(PET)필름이나 폴리카보네이트(PC)판으로 지붕부분을 피복하고, 측면을 망사혼입 필름이나 PET필름으로 피복하여 매년 被覆材를 交替하지 않도록 하고 天窓換氣는 양지붕형 온실의 천창환기방식을 도입하여 하우스내의 換氣效率를 높여 토마토의 生育反應을 보고자 실험을 실시하였다.

2. 材料 및 方法

<실험1> 被覆 改善研究

아치형 하우스의 시설은 幅 6m, 棟高 3m, 길이 12m 규격의 4동으로, 0.05mm PE필름 피복하우스, 0.15mm PET필름 피복하우스, 지붕부분은 PET필름 측면은 망사혼입필름을 피복한 하우스, 지붕부분은 0.84mm PC波狀板 측면은 망사혼입필름을 피복한 하우스로 처리하였으며 작물은 토마토(서광)를 단구제로 '94년 5월 초순경에 定植하였다. 토마토 栽植距離는 90×40cm로 하였으며 園藝研究所 塔동 포장에서 실험을 실시하였다.

<실험2> 換氣構造 改善研究

農家普及型 하우스(1-2W형)의 施設規格은 幅 7m, 側高 2.7m, 棟高 4.6m, 길이 50m, 2連棟하우스에 1동은 지붕 下端部의 曲部換氣方式(관행)과 다른 1동은 지붕 上端部에 棟高換氣方式으로 시설을 하였으며 작물은 토마토(서광)를 단구제로 '94년 5월 초순경에 정식하였다. 토마토 栽植距離는 90×40cm로 하였으며 園藝研究所 塔동 포장에서 실험을 실시하였다.

3. 結果 및 考察

<실험1> 被覆 改善研究

아치형 하우스에 固定材로 패드와 알루미늄덮개를 이용하여 고정하였으며(그림1.), 坪當 施設費用은 PET하우스가 115,653~117,450원/坪, PC하우스가 165,355원/坪, PE하우스

가 103,558원/평 소요되었다.

最初 피복 費用은 PET하우스가 21,014~22,812원/평, PC하우스가 70,720원/평 PE하우스가 8,920원/평 소요되는 것으로 나타났다(표1.).

토마토의 商品果 收量은 PET-망사혼입필름 피복하우스 > PE필름 피복하우스 > PC판 피복하우스 > PET필름 피복하우스 순이었으며, PET-망사혼입區가 PE區에 비해 9% 增收되었으며, 잎곰팡이 발병정도는 PE區가 가장 높았고 其他區의 發病은 미미하였는데, 그 이유는 PE필름은 紫外線을 90%이상 통과시키고 其他區의 PET, PC는 10%미만으로 거의 통과시키지 않아 곰팡이의 활동을 抑制시킨 결과로 사료된다.

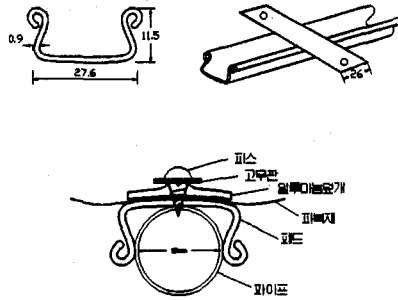


그림1. PET필름 고정재

표1. 시설 및 피복재 비용

(단위 : 천원)

구 분	PE필름 피복하우스	PET-망사혼입필름 피복하우스	PET필름 피복하우스	PC판-망사혼입필름 피복하우스
시설비용	103 (100)	115 (112)	117 (113)	165 (160)
초기피복재비용	8,920 (100)	21,014 (236)	22,812 (256)	70,720 (793)
내구년한 고려한 피복재비용	8,920 (100)	3,165 (35.5)	3,437 (38.5)	7,457 (89.6)

표2. 토마토 상품과수량 및 잎곰팡이 발병정도

구 분	PE필름 피복하우스	PET-망사혼입필름 피복하우스	PET필름 피복하우스	PC판-망사혼입필름 피복하우스
상품과수량 (kg/10a)	5,323	5,778	4,694	4,953
잎곰팡이발병정도 (0-6)	5.6	0.78	0.72	0.48

<실험2> 換氣構造 改善研究

農家普及型 하우스(1-2W형)의 지붕환기방법을 현재의 側高部分 換氣方式에서 양지붕형 온실의 棟高部分 換氣方式을 導入 適用하여 설치하였다.(그림2.)

曲部換氣方式과 棟高換氣方式의 하우스내 溫度分布는 동고환기방식이 '94년 5월 13일 조사시 31~32℃정도로 고른 온도분포를 나타내었지만 관행방법인 곡부환기방식은 천정상부에 36~38℃의 高溫이 分布하고 있었다(그림3-1, 3-2).

토마토 상품과 수량은 天窓改善하우스가 곡부환기방식인 농가보급형하우스에 비해 12%의 增收效果를 나타내었으며 平均果重도 141g으로 농가보급형의 134g보다 무거웠고 糖度는 6.0 °Brix와 5.8 °Brix로 비슷하였다(그림4.).

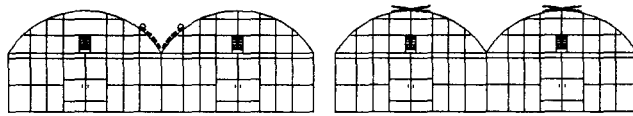


그림2. 시설의 정면도

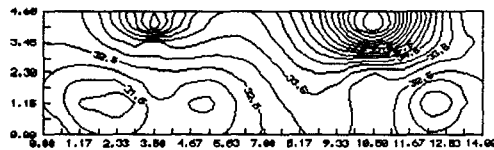


그림3-1. 농가보급형하우스내의 수직온도분포('94. 7. 13)

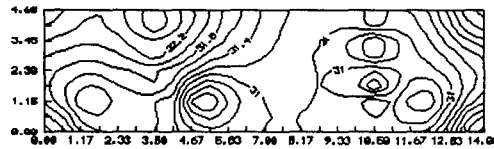


그림3-2. 천창개선하우스내의 수직온도분포('94. 7. 13)

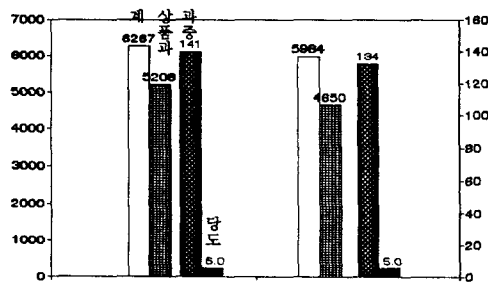


그림4. 토마토 상품과수량, 과중, 당도