

제품의 조작과 작동상태 모델링에 관한 연구

A Study on Modeling of Operations and States of Products

김성준, 이건표

한국과학기술원 산업디자인학과

Sung-June Kim, Kun-Pyo Lee

Department of Industrial Design, KAIST

중심어 : Operations and States, Modeling, User Interface

1. 머릿말

반도체 기술, 전자 기술의 발달로 제품은 점점 더 블랙박스화 되고 다양한 기능을 가지며 더욱 많은 정보를 처리하게 되었다. 이런 제품을 사용할 때에는 많은 조작 과정이 필요하여 사용자들이 쉽게 사용하기 어렵다. 이런 상황에서 어떻게 하면 사용자가 제품을 좀더 쉽게 사용할 수 있을까에 많은 관심이 집중되고, 사용자 인터페이스 디자인의 중요성은 더욱 증대되고 있다.

사용자 인터페이스 디자인 과정에서 사용될 수 있는 현재의 모델링 기법들은 제품의 사용자 인터페이스 디자인보다는 컴퓨터 프로그램의 사용자 인터페이스 디자인과 관련되어 있기 때문에 제품들의 특성이 전혀 고려되지 않았다. 그리고 많은 모델링 기법들이 인간의 인지적 행동을 모델링하려고 노력하였지만, 그렇게 세부적인 측면을 모델링하기 때문에 인터페이스 시스템 전체를 모델링하는 것이 불가능하다. 또한 현재의 모델링들은 주로 디자인 대안의 상대적인 평가를 위한 것들이며, 좋은 디자인을 개발하기 위해서는 디자인과 평가사이에 여러번의 피드백이 필요하다.

본 연구는 위에서 언급된 문제점을 해결하며, 제품의 특성에 적절한 모델링 기법을 개발하는 것을 목표로 한다.

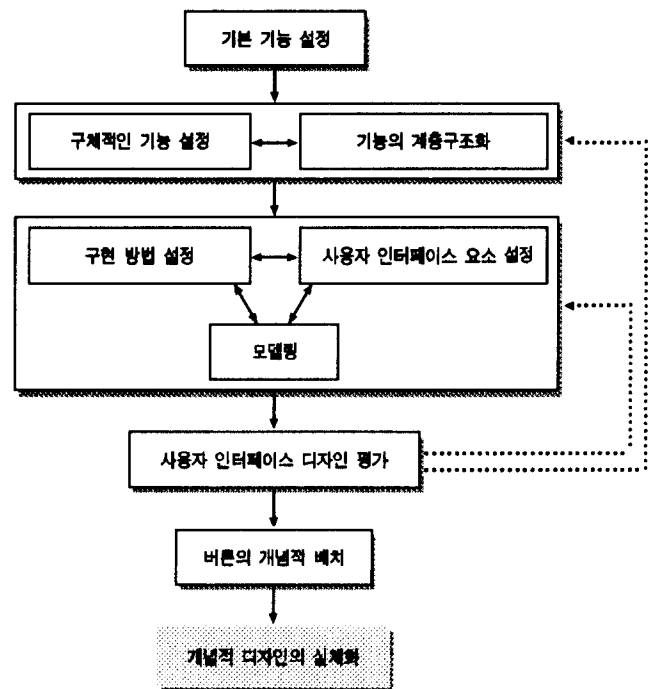
2. 조작과 작동 상태 모델링 기법의 개요

제품과 사용자와의 상호작용에서 제품의 조작과 작동 상태가 많은 비중을 차지한다. 제품의 기능은 제품의 조작과 연결되고, 제품의 조작은 제품의 작동 상태와 연결된다. 제품은 그 제품 특유의 기능을 갖고 있으며, 그 기능은 바로 그 제품의 존재가치이다. 사용자는 제품의 기능을 사용하기 위해서 제품을 조작하게 된다. 이에 대한 제품의 반응은 제품이 그 기능을 발휘함을 말하며, 이런 기능이 발휘되고 있는 상태를 사용자가 인지하게 된다. 따라서 제품의 조작과 작동 상태는 제품이 내재하는 기능의 구조가 사용자의 관점에서 다게 나타난다고 볼 수 있다.

본 모델링은 이런 측면의 모델링을 목표로 하며, 그 과정이 인터페이스 디자인 개발과 진행될 수 있고 분석자나 디자이너가 쉽게 그 대상을 파악하도록 시각적인 표현 방법을 사용한다. 또한 최종 모델링된 결과를 이용하여 실제 디자인에 적용할 수 있도록 버튼의 그룹핑이나 배치의 관점에서 디자인을 분석한다.

조작과 작동 상태 모델링의 진행과정은 크게 3가지 과정으로 나누어진다. 첫번째 과정은 기본 기능을 설정하고 이를 바탕으로 구체적인 기능을 설정하여 이를 계층적 구조로 표현한다. 다음은 디자인 과정으로 구체적인 기능을 구현하는 방법을 설정하고 이와 관련된 인터페이스 요소를 설정하며, 이를 다이어그램으로 표현한다. 마지막의 활용 과정은 이

렇게 표현된 다이어그램을 바탕으로 해서 디자인 평가를 하고 버튼의 그룹핑과 배치의 문제를 분석한다.

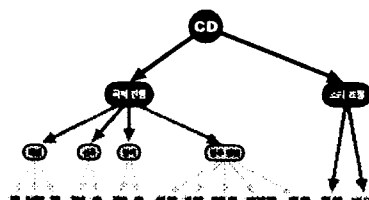


[그림 1] 제품의 조작과 작동 상태 모델링 기법의 진행 과정

3. 기능 설정 과정

모델링의 첫 작업은 제품의 기본 기능을 설정하는 것이다. 본 모델링은 기본 기능의 설정에서부터 문제 해결이 시작되는 탑다운 방식(top-down approach)이다.

기본 기능은 제품이 가지는 가장 본질적인 기능이다. 여러 사람의 아이디어 혹은 여러 필요성에 의해서 기본 기능이 설정되며, 이를 바탕으로 실제 제품이 구현할 구체적인 기능을 설정한다. 이 단계에서 고려해야



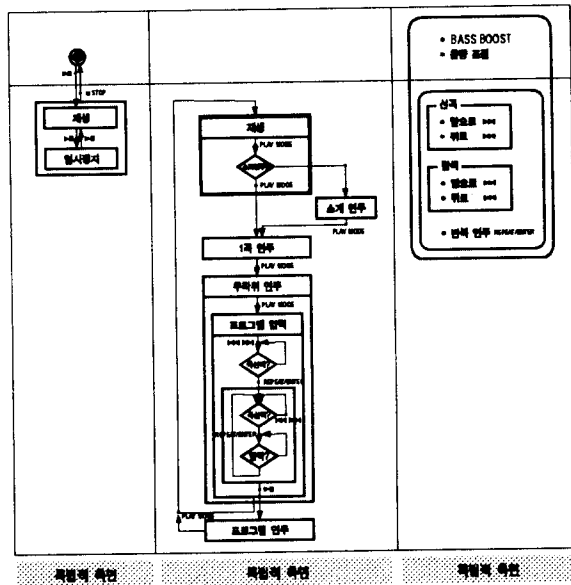
[그림 2] 기능의 계층적 구조

할 점은 그 제품이 갖는 기본 기능의 여러가지 측면 중에서 서로의 측면에 영향을 미치지 않는 독립적인 측면을 찾아내는 것이다. 이 독립적인 측면을 밝힘으로써 제품의 본질 이해에 도움을 주며, 기능의 계층 구조화나 조작과 작동 상태 다이어그램을 작성할 때 중요한 표현 요소가 된다. 이런 독립적 측면을 발견한 후 그런 측면에서 실현 가능한 기능을 발견하고 이들 중에서 디자인 목표에 적절한 기능을 결정한다. 이렇게 결정된 기능들을 계층적인 구조로 표현한다.

4. 모델링 과정

제품의 기능이 결정되면, 사용자가 그 기능들을 구현하기 위해 필요한 방법들을 설정한다. 이 단계에서 제품이 가져야 할 인터페이스 요소, 스위치, 버튼, 디스플레이 등이 함께 결정된다. 제품의 기능을 구현할 수 있는 방법은 여러가지 존재할 수 있고 디자이너는 이들 중에서 가장 적절한 방법을 선택하기 위해서 디자인 지침을 사용한다. 다음 단계에서는 구체적인 기능을 구현하는 방법과 그와 관련된 인터페이스 요소를 바탕으로 제품의 조작과 작동 상태 다이어그램을 작성한다

제품의 조작과 작동 상태 다이어그램은 제품의 상태와 이룰 상태간의 전이를 야기하는 조작을 표현하는 다이어그램이다. 제품의 상태, 상태간의 전이, 상태 전이와 연관된 버튼, 사용자의 판단 등이 표현되고, 기능 설정 과정에서 파악된 독립적 측면도 함께 표현된다.



[그림 3] CD 플레이어의 조작과 작동 상태 다이어그램

5. 모델링의 활용

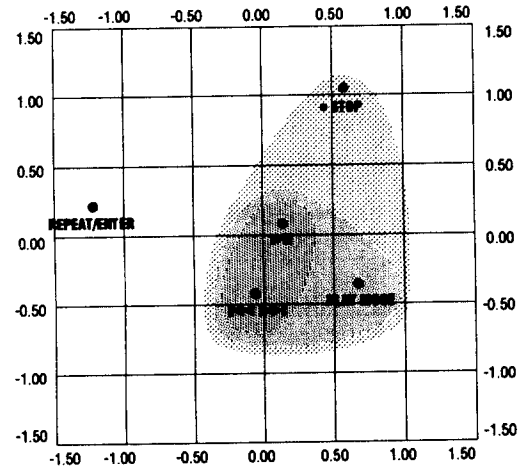
조작과 작동 상태 다이어그램이 완성되면, 이를 바탕으로 상태 전이의 일관성, 작동 상태의 독립성, 상태 전이 가능성, 버튼 개념의 일관성등을 측정하여 디자인을 평가한다. 상태전이의 일관성은 제품의 한 작동 상태에서 다음 상태로 전이할 때 그 방식이 일정한지를 말하는 것이고, 작동 상태의 독립성은 독립적 측면 내에서의 작동 상태와 다른 독립적 측면에서의 작동 상태가 모든 경우에 독립적인지를 말하는 것이다. 상태 전이 가능성은 한 작동 상태에서 다른 작동 상태로 넘어갈 모든 가능성이며 버튼 개념의 일관성은 특정 버튼을 누르면 항상 일관된 작동 상태로 전이하는지를 의미한다. 다이어그램을 보고 이런 측면을 살펴서 여러 대안들 중에서 가장 적절한 것을 찾거나, 한 가지 대안에 대한 개선점을 제안할 수 있다.

그 다이어그램을 보고 버튼간의 친밀도를 계산한다. 버튼간의 친밀도란 한 버튼을 누른 후에 다른 버튼을 누를 가능성을 말하는 것으로 각 작동 상태마다, 그 상태로 전이하게 하는 버튼들과 그 상태에서 선택할 수 있는 버튼들의 조합을 구한다. 모든 작동 상태의 조합에서 특정 버튼에서 특정 버튼으로의 경우의 수를 모두 합한다. 그리고 특정 버튼이 관련된 총 합계를 구하여, 그 버튼에서 다른 각각의 버튼으로 옮겨갈 가능성을 그 합계로 각 버튼간의 친밀도를 구한다. 이렇게 구한 각 버튼간의 친밀도를 이용해서 다차원척도법과 군집분석을 하여 이를 2차원적 평면에 제시하거나 그룹핑하여 실제 디자인을 수행할 때 디자인 지침으로 사용한다.

그 이후의 단계는 지금까지의 개념적인 사용자 인터페이스 디자인을 바탕으로 하여 디자인을 실제화 한다. 이 단계에서 디자인의 지침으로 사용될 수 있는 것은 기능의 계층적 구조, 다이어그램, 다차원척도법과 군집분석의 결과이다. 이런 지침을 이용하여 버튼을 그룹핑하거나 버튼들을 차별화한다.

	PLAY MODE	REPEAT/ENTER	■ STOP	▶▶	◀◀▶▶
PLAY MODE					
REPEAT/ENTER	0.22				
■ STOP	0.34	0.25			
▶▶	0.51	0.43	0.56		
◀◀▶▶	0.50	0.38	0.28	0.71	

[그림 4] 버튼간의 친밀도



[그림 5] 다차원 척도법과 군집 분석의 결과

6. 맺음말

본 연구를 통해서 제품의 조작과 작동 상태에 관한 모델링 기법의 개발 하였다. 이런 기법을 이용하여 실제 제품을 모델링 해보고 그 결과를 이용하여 그 제품의 사용자 인터페이스 디자인을 평가할 수 있었으나, 실제로 이런 기법을 이용하여 디자인을 했을 때의 그 효과는 알 수 없고 실험을 통해서 그 실효성을 입증하는 것 역시 현실적으로 매우 어려운 일이다. 따라서 이 기법의 실효성을 파악하는 방법은 이를 많은 디자인에 직접 적용하는 길이다.

이 기법 역시 모델링 작업이 그리 간단하지는 않다. 그러나 어느 정도의 규칙성이 있고 수학적적인 방법을 사용하기 때문에 컴퓨터를 이용할 수 있는 가능성이 있으므로 앞으로 이런 방향으로의 연구가 진행되어야 할 것이다.