

軟弱 地盤 自動計測 및 分析 시스템

Automatic Field Monitoring and Analysis System for Soft Soils

한영철¹⁾ : Han, Young Chul 송정락²⁾ : Song, Chung Rak 윤동덕³⁾ : Yoon, Dong Duk 이경수³⁾ : Lee, Kyung Soo

- ¹⁾ 대우엔지니어링 지반공학부장, Director of DAEWOO ENGINEERING Co.
²⁾ 대우엔지니어링 지반공학부 과장, Manager of DAEWOO ENGINEERING Co.
³⁾ 대우엔지니어링 지반공학부 대리, Lead Engineer of DAEWOO ENGINEERING Co.

SYNOPSIS :

The adequately scheduled real time measurements and analysis without being interrupted by construction activities, weather, and other obstructive conditons are most desirable in the field monitoring work. However, such real time measurements and analysis are not always feasible due to many negative field conditions.

Recently, Daewoo Engineering Co. developed a highly sophisticated automatic field monitoring and anyalysis which enables the true real time measuring and analysis system. This article describes the several features of this Central Controlled Monitoring and Analysis System(CCMAS).

1. 서 언

K. Terzaghi에 의하여 근대 지반공학이 태동된 이후 지반공학은 장족의 발전을 하여왔다. 그러나 지반의 불균질성, 비등방성 등, 지반 자체의 복잡한 특성으로 인하여 이론적 접근 방법은 한계가 있을 수 밖에 없는 실정이다. 이를 극복하기 위하여 많은 연구가 이루어져 왔으나 가장 현실적인 방법중의 하나가 계측 관리로 인식되어지고 있다.

계측관리는 지반의 거동을 파악할 수 있는 계측기기를 지반내부에 설치하여 실제 기반의 거동을 파악하는 것으로서, 계측결과를 이용 하여 설계 및 시공의 신뢰성, 경제성 및 안정성을 도모하는 것이다. 이러한 계측관리는 구미 선진국들에서 보다 널리 적용되어 왔으나 우리나라에서는 1970년대 광양 제철소의 부지조성공사를 위하여 일본 기술진에 의하여 도입 된 후 NATM공법에 의한 지하철 터널계측, 인천 남동공단, 대불공단 등의 부지조성 연약 반 침하안정 관리등을 거쳐, 수도권 신공항건설공사중의 연약지반 개량 시험시공 등을 통하여 본격적인 심층(intensive) 계측관리가 자리를 잡아가고 있는 실정이다.

그런데 계측관리의 경우 대부분이 열악한 현장여건하에 이루어지므로 양질의 Data를 지속적으로 획득하는 것이 실질적으로 곤란한 경우가 많다. 즉 일기조건, 시공상태등에 따라 계측을 수행할 수 없는 경우가 발생한다.

해안 매립 공사의 경우 조위에 따라 계측지점에 대한 접근자체가 매우 어려운 경우가 있으며, 어떤 경우에는 조수에 의한 수위 변화 가 지반에 미치는 영향을 규명하기도 하여야 하나 실질적으로는 계측이 불가능한 경우도 있다.

따라서 사람이 계측지점에 접근하여 직접 측정하지 않고 전천후로 작동할 수 있는 기계에 의하여 측정할 수 있는 방안이 필요하게 된다. 특히 정밀 계측 및 높은 빈도의 계측을 요하는 과업의 경우는 더욱 이러한 장치가 필요하다.

본 고는 전술한 바와 같이, 보다 효율적으로 계측관리를 수행하기 위하여 본 고에서 연구 개발한 자동 계측/분석 시스템에 대하여 고찰하 고자 한다.

2. 자동화의 배경

2.1 양질의 DATA 획득

일반적으로 계측 방식은 (그림 1)과 같이 차량, 도보, 보트등을 이용하여 수행하므로 일기나 기타현장 조건에 따라 계측이 지장을 받을 수 있다.

가장 바람직한 계측은 현장의 일기 조건이나 시공상황에 상관없이 높은 빈도로서 정확한 계측을 수행하는 것이다.

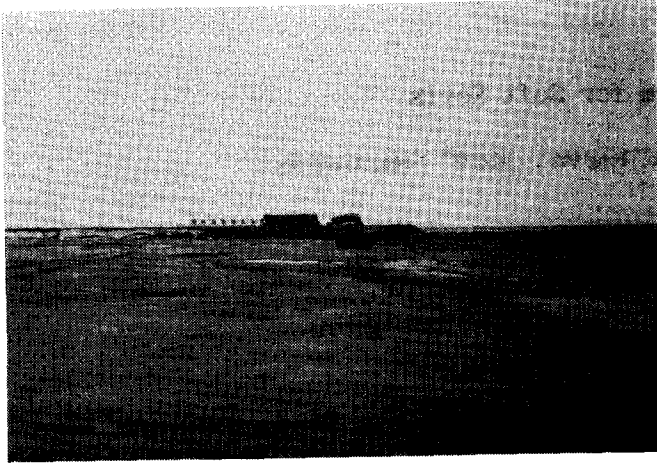
계측 자동화는 사람이 계측지점에 접근하지 않고 Sensor에 연결된 Cable 또는 Tube를 이용하여 멀리 떨어진 지점에서 기계에 의하여 측정을 수행함을 말한다. 이러한 자동화된 계측은 비가오나 눈이오나 밤이나 낮이나 원하는 시간과 빈도로 측정을 할 수 있는 장점이 있다.

3. 자동화 세부사항

3.1 구 성

자동화 계측은 크게 나누어서 그림 2와 같이 Sensor, Multiplexer, Data Logger, Controller 및 Bus Cable로 구성된다.

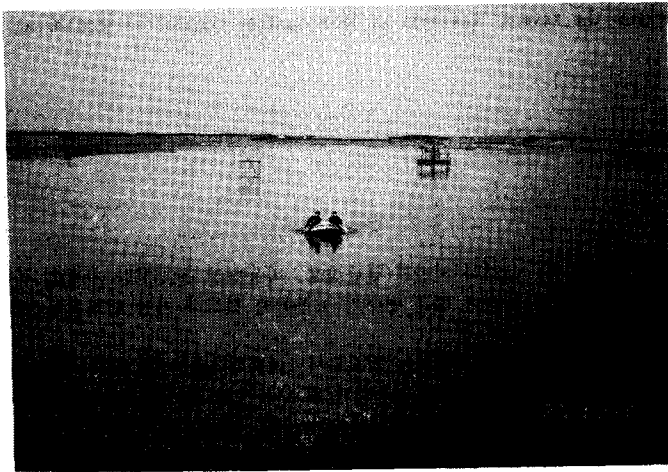
상기와 같이 구성되는 자동화의 실제 System은 그림 3과 같다.



1-a. 차량 접근

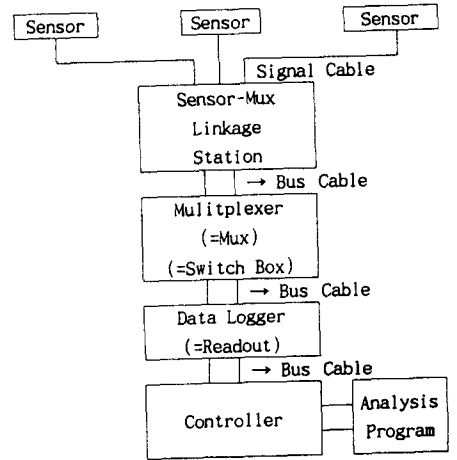


1-b. 도보 접근

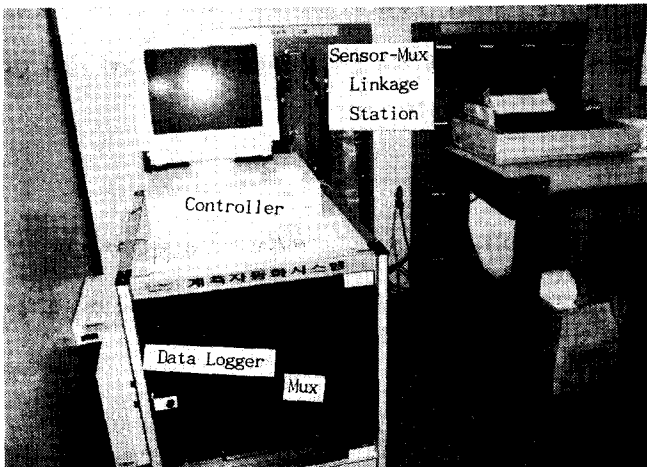


1-c. 보트 접근

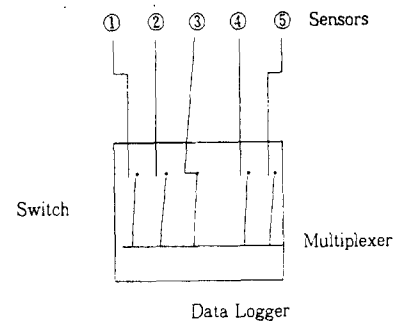
<그림 1> 계측지점 접근



<그림 2> 자동화의 개념적 구성도



<그림 3> 실제 System 구성도



<그림 4> Multiplexer의 개념도

3.2 Sensor

원칙적으로 모든 Sensor는 자동화가 가능하다. 그런데 Sensor가 움직이는 부분을 가지고 있지 않거나, 전기적인 Sensor의 경우는 자동화가 보다 용이하다. 오늘날 정밀 전자공업의 발달로 과거에는 불가능하거나 곤란했던 항목들에 대해서도 자동화가 가능해지는 경우가 많으며, 지난 공학에서 사용되는 거의 모든 계측항목에 대하여 자동화가 가능하다.

3.3 Multiplexer

Multiplexer는 1개의 Data Logger(Readout)로서도 여러개의 Sensor를 측정할 수 있는 장치이다. 즉 Multiplexer는 그 내부에 여러개의 스위치를 가지고 있으며 우리가 원하는 Sensor와 Data Logger를 연결시켜주는 역할을 한다. 그림 4는 Multiplexer의 기본적인 개념도를 나타낸다. 즉 그림 4에서 Multiplexer는 우리가 측정하고자 하는 Sensor만을 선별적으로 (그림에서 Sensor③) 연결하여, 우리가 원하는 Sensor에 대한 측정을 가능케 해준다.

3.4 Data Logger

Data Logger를 풀이하면 “측정을 하되 그 자료를 저장하고 있는 기계”란 뜻이 된다. 즉 일반적인 측정기처럼 측정을 하고 측정된 자료를 자체적으로 저장한다는 뜻이다. 자동측정장비 중에는 측정은 하되 자체적으로 저장하지 않고 Controller로 측정자료를 보내어 여기에 저장하는 방식들도 있다. Data Logger는 그 내부에 Analog부와 Digital부로 나뉘어져 있다. Analog부는 Sensor로 부터 전달된 신호(진동수, 전류치 등)의 크기를 알아내는 부분이고, Digital부는 Analog부에서 읽어들이는 신호를 Digital로 저장하거나 Controller로 보내게 된다. 따라서 Analog부와 Digital부를 연결해 주는 장치가 필요하다. 즉 Analog 신호를 Digital 신호로 바꾸어 주는 것이 필요하다. 이러한 장치를 A/D Converter (Analog → Digital 변환기)라고 한다. A/D Converter를 통과한 Sensor의 정보는 2진법화되어 있으므로 컴퓨터가 알아낼 수 있다.

3.5 Controller

Controller는 Data Logger, Multiplexer, Sensor등을 전체적으로 총괄하여 예정된 Schedule에 따라 측정을 수행하고 필요시 자료를 저장하는 역할을 한다. 또한 계측자료들을 분석하는 프로그램들이 Controller에 들어 있어 Controller로 들어온 자료들을 요리하기도 한다. 일반적으로 널리 사용되는 Controller는 우리가 흔히 사용하는 개인용 컴퓨터들이 많이 사용된다.

3.6 Bus Cable

Bus Cable은 자료들을 실어 나르는 Cable이란 뜻으로 우리 주변에서 쉬운 예로 개인용 컴퓨터와 프린터 및 컴퓨터 주변기기를 연결하는 Cable등을 말한다. 자동화 계측에서 Controller는 Bus Cable을 통하여 Data Logger와 Multiplexer에게 어떤 Sensor를 언제 읽으라는 지시를 보내고, Data Logger는 지시에 의하여 측정된 자료를 Controller에게 보낸다. 즉 자료를 버스에 실어서 보내고 받는 것과 같다고 해서 붙여진 이름이다. Bus System은 크게 HP-IB와 GP-IB의 2가지가 있다. HP-IB는 HP-Inter Bus의 약자로서 미국의 Hewlett Packard 사가 자사에서 개발한 자동계측기 기들 간의 통신을 위하여 개발한 Bus System이다. GP-IB는 주로 IBM 계통의 컴퓨터 및 주변기기를 사용할 때 사용되는 Bus System이다. 각 Bus System의 특징을 요약하면 다음과 같다.

HP-IB

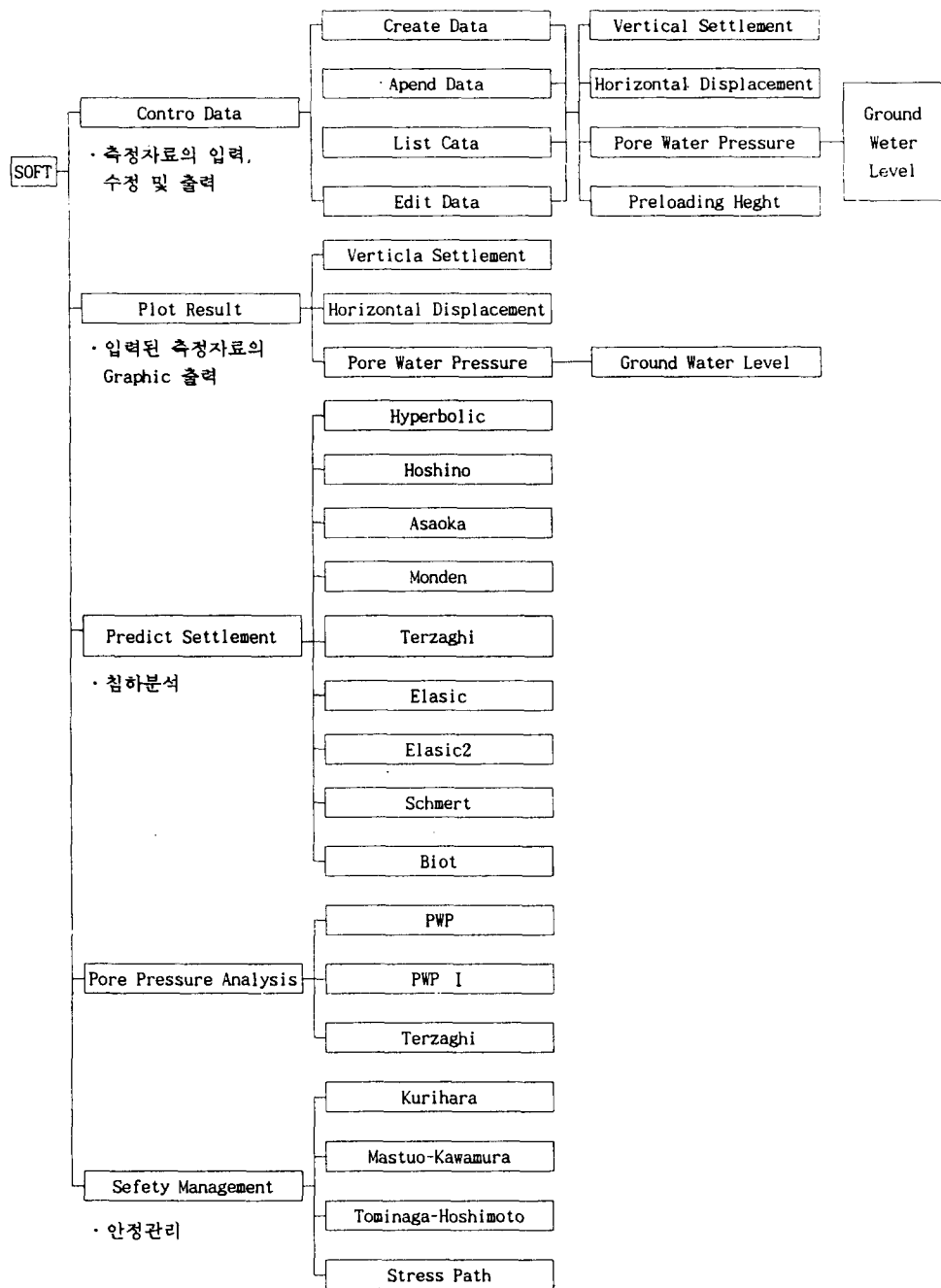
Hewlett Packard는 중대형 컴퓨터 및 계측 기기를 많이 생산하는 미국 업체로서 측정된 컴퓨터 기술 및 계측기기 기술을 바탕으로 오랜 계측기기 역사를 갖고 있다. HP-IB는 이러한 HP자동화 계측 장비들을 서로 연결하여 1개의 System을 구성하는 것이다. HP자동화 장비는 그 장비의 역할에 따라 Controller로부터 지시만 받는 장비(Listen Only), 다른 것으로 부터 지시는 받지 않고 다른 것에 지시만 하는 장비(Talk Only), 그리고 다른 것과 지시를 하고 지시를 받기도 하는 장비(Cross Talk)등의 다양한 종류가 있다. 특히 오래된 자동화 역사로 인하여 자동화에 깊은 지식이 없는 사람도 그 자신의 필요에 적합한 장비를 꾸밀 수 있을 정도로 설명서 및 부대자료가 잘 갖추어져 있다.

GP-IB

GP-IB는 주로 IBM컴퓨터 및 그 주변기기들을 서로 연결하여 주는 System이다. GP-IB를 이용한 System구성은 설명서 등이 비교적 잘 갖추어져 있지 못하다. 따라서 컴퓨터의 Hard Ware를 잘 모르는 사람의 경우는 직접 System을 구성하는 것이 매우 어렵다. 그러나 우리가 사용하는 절대다수의 개인용 컴퓨터들이 IBM호환성 컴퓨터이듯이 국내에서는 GP-IB를 이용한 자동화 System구성이 지배적이다. 따라서 이 분야의 전문가 또한 상당히 많은 장점이 있으며, 기존의 다른 System과의 호환성이 좋은 점도 장점의 하나이다.

4. 분석 System

계측 결과에 대한 분석은 경험적 및 이론적인 여러가지 분석법이 있다. 본 자동화 System을 위하여 사용된 분석 System은 우리회사가 지속적으로 개발, 사용하여온 연삭지만 계측관리용 Expert System인 “SOFT”이다. SOFT는 연삭지만 계측관리에 필요한 거의 대부분이 분석방법을 포함하고 있으며 그 구성은 (그림 5)와 같다. 연삭지만에 대한 계측관리는 크게 안정관리와 침하관리로 대별되는데, 일반적으로 안정관리에 대한 분석 기법들은 Data의 양이 방대하고 종류가 다양하여 전산화가 까다로와 주로 침하관리용 전산 프로그램만이 사용되는 경우가 많다. 즉 침하관리용 기법인 쌍곡선법, HOSHINO법, ASAOKA법등을 전산화하여 사용하는 경우가 많았다. 안정관리는 1일 수평변위 2cm를 기준하는 KURIHARA법만이 대부분 적용되고 있다.



<그림 5> SOFT의 구성

그러나 SOFT에서 KURIHARA법 이외에도 KAWAMURA법, TOMINAGA-HASHIMOTO법 등도 전산화 하였으며, 간극수압 측정자료를 이용하여 사면 안정해석까지 검토될 수 있도록 하였다. 즉 Soft는 검토하여야 함에도 불구하고 실질적인 시간과 인력부족으로 인하여 분석하지 못하는 사항들까지 Real Time으로 분석하여 준다.

지금까지 조사된 바로는 이러한 능력을 갖춘 전산프로그램이 문헌상으로 발표된 예가 국내·외를 막론하고 없는 실정이다. 따라서 Soft는 국내·외를 계속 관리 Soft Ware를 통틀어 가장 진보된 것중의 하나로 평가 될수 있으며 연약지반 침하안정관리용 Expert System(전문가 시스템)이다.

4.1 침하분석

침하분석은 ASAOKA법, 쌍곡선법, HOSHINO법을 비롯하여 고유 프로그램인 SETTLE 및 MTERZA등으로 구성되어 있다. 이러한 여러방법들로 1분

이내에 분석을 수행할 수 있으며(IBM호환용, 486DX2-66), 분석결과는 고객에게도 바로 통보되어 침하관리의 생명인 Real Time Analysis & Feed Back 이 가능하다. 특히 고유 프로그램인 SET-TLE은 기존의 다른 방법에 비하여 탁월한 정확도(수학적으로는 실측치와 예측치의 상관도)를 나타내며(송정락, 여유현, 1991), MTERZA는 보다 진보된 압밀이론인 소변형을 압밀 (Small Strain Consolidation) 해석을 할 수 있는능력을 갖추고 있다(송정락, 1992).

4.2 과잉 간극수압 분석

과잉간극수압 측정치는 지반의 유효응력에 관한 자료를 제공하여 주며 시공중 지반의 응력상태를 가늠할 수 있도록 하여 안정해석을 할 수 있도록 한다. 또한 과잉간극수압의 발생 및 소산특성을 분석하여 지반의 압밀도 및 수리특성을 파악할 수 있다. 그러나 이러한 분석은 이론적으로 가능하나 실제 현장에서는 거의 불가능하다. 이러한 작업에 소요되는 시간과 인력이 엄청나기 때문이다. 그러나 SOFT에서는 이러한 과정들이 컴퓨터에 의하여 자동으로 수행되므로 과잉간극수압에 대한 Real Time Analysis가 능하다(1분 이하 소요, IBM호환용 486DX2-66).

4.3 수평변위 및 안정해석

수평변위를 이용한 안정해석은 그 과정이 복잡하고 전산화가 곤란하여, 많은 경우 1일 수평변위 2cm를 한계로 잡고 안정해석 및 시공관리를 하고 있다. 그런데 SOFT에서는 KAWAMURA법, TOMINAGA-HASHINOTO법등 보다 진보된 방법들에 대하여도 전산처리 하여 신속한 분석이 되도록 하고 있다. 특히 "4.2항"에서처럼 과잉간극수압 자료를 이용한 사면안정해석까지 수행하여 안정해석의 신뢰도를 보다 높여주고 있다. 특히 SOFT에서는 Sensor를 움직여서 수동식으로 측정하는 경사계의 경우도, 침하측정 시간에서의 값을 추정하여 이로부터 안정해석을 수행하는 기능도 보유하고 있다.

4.4 토 압

토압은 성토하중을 나타낸다. 따라서 토압 과 침하, 간극수압 및 수평변위등은 토압과 직접 연관지어 해석된다. SOFT는 토압측정치를 침하, 간극수압 및 수평변위 해석용 Sub-Program들에 제공하여 신속하고 정확한 분석들이 이루어지도록 한다.

4.5 종합 분석

SOFT는 "4.1" ~ "4.4"항에 걸친 분석결과를 종합하여 다음과 같이 종합 분석 결과를 제시한다.

- ① 안정해석 결과 불안정 요인이 나타나면 우선적으로 Alarm을 울리고 관리자 및 고객의 Fax에 Alarm 신호를 보낸다.
- ② 종합분석 결과를 압밀상태 및 장래 예상침하량 현재 지반강도, 지지력등으로 세분하여 출력한다.

5. 계측과 분석 시스템의 연계

계측 자동화는 전술한 바와같이 Sensor, Multiplexer, Data Logger, Controller, Bus Cable등을 이용하여 가능하며, 유명한 계측기 메이커들에서는 자사 제품에 대한 자동계측 System도 공급하고 있다. 그러나 자동계측된 자료들에 대한 분석 프로그램들은 공급되지 못하고 있다. 따라서 신속한 측정은 가능하나 신속한 분석은 곤란한 경우가 많다. 계측자료에 대한 분석 프로그램들은 학교, 연구소, 기업체들에서 산발적으로 자체 개발 되어 사용되고 있는 경우가 있으나 이러한 프로그램은 컴퓨터에 자료가 입력된 후에나 신속한 분석이 가능하다.

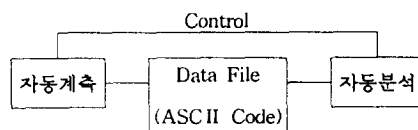
따라서 가장 바람직한 자동화 계측관리는 자동 계측 System과 자동 분석 System이 유기적으로 서로 연결되어 있어 측정과 분석이 1개 System에서 이루어지는 것이 바람직하다. 그러나 대개의 경우 자동화 계측 System은 계측기 메이커의 Engineer들이 다루고, 자동 분석 System은 지반공학 기술자들이 다루고, 자동 분석 System은 지반공학 기술자들이 다루는 문제로 인하여 계측과 분석이 동시에 이루어지는 효과적인 진정한 의미의 자동화가 곤란한 경우가 많았다.

금번 본 고에서는 지반공학 기술자가 주축이 되어, 현장 계측 및 분석이 1개의 System내에서 이루어지는 고도의 기능을 갖춘 진정한 의미의 자동화 계측 & 분석 System을 개발하는데 성공하였다.

본 System에 대하여 다음의 순서로 보다 상세히 설명한다.

5.1 시스템 연결

자동화 계측 및 분석 System은 크게 자동화 계측과 자동화 분석의 2 System으로 구별된다. 자동화 계측부분은 전기, 전자 기술자들에 의해 수행되었으며, 자동화 분석부분은 지반공학 기술자들에 의하여 수행되었다. 별도로 개발된 2개의 System은 지반 공학기술자들에 의하여 1개 System으로 통합되었다. 통합되는 과정은 그림 6과 같다.



<Data File 공유>

<그림 6> 1개 System에 의한 자동계측 & 분석

즉 별도로 구성된 자동계측과 자동분석 System이 공동 Data File을 통하여 서로 유기적으로 연결되었으며, 두개의 System은 다시 프로그램 Link 기술로서 1개 System으로 묶여졌다.

5.2 원격자료 이송

현장에서 측정된 자료는 필요시 우리회사 본사 또는 고객이 원하는 장소로 신속히 보내지는 것이 필요하다. 이에 사용되는 방법은 여러가지가 있으나 현재 국내의 Data 통신 상태 및 사용 편의성, System 구축의 간편성을 고려하여 Fax, Modem을 사용하도록 하였다. 즉 현장에서 측정 및 분석된 자료는 상대방의 Fax, 또는 컴퓨터에 즉시 보내어져 Printer또는 Screen상에서 볼 수 있도록 하였다.

6. 결론 및 제언

현장계측 및 분석을 자동으로 수행하는 것은 계측관리의 본래 취지에 가장 충실할 수 있는 방안이다. 이번에 본 고에서 개발한 고기능 자동계측 및 분석 시스템을 소개하면서 다음과 같은 결론 및 제언을 한다.

- ① 실시간 계측 및 자료분석을 위하여 자동화가 필수적이다.
- ② 자동화는 실시간 계측 및 자료분석을 가능케 하며, 동시에 인건비를 절감하여 경제성을 향상에 기여한다.
- ③ 지반공학에서 사용되는 대부분의 전산 프로그램이 본 시스템과 연결되어 분석 되므로 분석된 결과의 신뢰도가 대폭 향상된다.
- ④ 이번에 개발된 시스템은 연약지반 침하 안정관리용이나, 목적에 따라 터널계측, 굴토계측, 댐계측 등으로 용이하게 변경 될 수 있다.

7. 참고문헌

1. 송정락·여유현(1991), "Personal Computer 를 이용한 침하안정관리 기법", 한국지반공학회 '91년도 추계학술발표회 논문집, pp. 332-347.
2. 송정락·백승훈·여유현(1992), "여천지역 준설매립토의 침강·압밀특성", 한국지반공학회 '92년도 추계학술발표회 논문집, pp. 55-60.