

점탄성 제진재를 이용한 비구속형 제진강판의 최적설계에 관한 연구

°유 영훈*, 양 보석*

(A Study on Optimum Design of an Unconstrained Damping Steel Plate by Using Viscoelastic Damping Material)

(Young-Hun Yu and Bo-Suk Yang)

1. 서론

기계요소 중에서도 소음이 발생하기 쉬운 얇은 강판의 진동을 저감시키기 위해, 강판 상에 점탄성 제진재를 피복하는 적층처리가 효과적인 방법의 하나로 알려져 있다. 이러한 적층판의 진동감쇠특성에 관해서는 Oberst등¹⁾, Ross등²⁾을 비롯하여, 지금까지 많은 연구가 있고, 최근에는 샌드위치구조(sandwich structure)의 3층 제진강판이 주목되어 다수의 연구보고³⁾와 함께 선타기 냉장고 등의 가전제품에서는 실용화되고 있다.

그러나, 3층 제진강판에 있어서는 제3번째의 구속층이 통상 강철판을 사용하기 때문에 구속층의 고강성에 의한 제진효과의 저감과 중량이 크게 되어 기계구조물의 제작경비 및 제작 후 운전 등에 있어서 경제적으로 불리한 결점이 있다. 따라서 3층 제진강판의 제3번째 구속층의 질량을 단순히 제진재로 치환하여 비교할 경우 3층 제진강판이 반드시 2층 제진강판보다 뛰어난 제진효과를 갖는다고 결정할 수 없다. 2층 제진강판과 3층 제진강판의 제진효과를 비교한 Kerwin등⁴⁾의 연구에 의하면, 기초강판에 대한 제진층의 질량비가 0.2(알루미늄의 경우는 0.4)를 초과할 경우, 3층 제진강판보다 2층 제진강판의 제진성능이 오히려 크게 된다. 더구나 2층 제진강판에서는 적량의 제진재를 적소에 피복하는 방법으로 높은 제진효과를 얻을 수 있는 장점이 알려져 있다.

본 연구에서는 점탄성 제진층이 탄성기판의 한 면에 피복된 2층 제진강판의 모달 손실계수의 관점으로부터 부분도포에 의한 최적설계의 가능성을 검토하였다. 즉, 일정한 두께로 전면 도포되어 있는 2층의 제진층을 작은 크기의 조각(piece)으로 분할한 경우, 각각의 조각이 손실계수에 미치는 영향을 손실계수의 증감율로써 평가하고, 최소 영향부위의 조각을 최대 영향부위에 이동하여, 동일 질량의 제진재로 최대의 제진효과를 얻을 수 있는 제진재의 최적 설계법을 제안한다. 수치계산은 주변고정 평판의 (1,1), (1,2), (1,3) 모드 성분분에 대해 수

행하여 최적설계에 의한 손실계수의 증가와 그때 제진재의 배열형상을 조사하였다. 본 수법에 의해 얻어진 결과는 실험결과와 비교 검토하여 본 최적화 수법의 타당성을 확인하였다. 또한, 제진재의 전면도포의 경우에는 Ross-Ungar-Kerwin모델²⁾(이하, RUK모델로 부름)에서도 계산을 수행하여 본 수법의 결과와 비교하였다.

2. 기본개념과 접근방법

기계계가 정상진동을 할 경우 계의 감쇠특성은 진동의 일 주기 당 계에 축적되는 최대응력에너지에 대한 발산에너지의 비율 즉, 계의 손실계수로 나타낼 수 있다. 주기적인 진동을 하는 점탄성체의 손실계수를 에너지흡수의 관점으로 표현하면, 손실계수는 제진재료의 내부에서의 감쇠에 의해 열로서 소비되어진 에너지와 외부로부터 공급되어진 진동 에너지의 비율로 나타낸다.

본 논문에서는 비구속형 점탄성 제진층을 갖는 2층 제진강판의 해석에 있어서 점탄성층을 Bland의 대응원리(correspondence principle)⁵⁾를 적용하여 탄성문제로서 해석하고, 탄성계수 대신에 점탄성체의 복소 탄성계수를 대입하는 해석 방법을 이용한다.

Fig. 1에 나타낸 것과 같이 한번의 길이가 a, b인 강판의 전면에 걸쳐 균일하게 도포 되어진 2층 제진강판에 있어서 제2번째 층의 점탄성층을 탄성체로 대응한 경우, 탄성판의 총변형에너지와 총운동에너지에 대한 레일리-상(Rayleigh quotient)⁶⁾에서 다음의 관계가 얻어진다.

$$\omega^2 = \frac{U}{T} \tag{1}$$

여기서 U는 탄성기판(base plate)의 최대 변형에너지를 $\omega^2 T$ 는 최대 운동에너지를 나타낸다.

탄성문제의 경우, 각진동수 ω 는 실수이지만, 점탄성층으로 피복된 2층판의 경우는 복소표시로써 다음과 같이 나타내어진다.

* 부산수산대학교 공과대학 기계공학과

$$\left. \begin{aligned} \omega^2 &= \omega_r + i\omega_i \\ \omega^2 &= \text{Re}(\omega^2) + i\text{Im}(\omega^2) \\ \omega^2 &= \omega_n^2(1 + i\eta) \end{aligned} \right\} \quad (2)$$

여기서 ω_r , ω_i 는 각각 ω^2 의 실수부와 허수부를 나타낸다. 또 ω_n 와 η 는 각각 고유 각진동수와 손실계수를 나타낸다. 여기에서 $i = \sqrt{-1}$ 이다. 식 (2)로부터 제진장판의 손실계수 η 는 다음과 같이 구할 수 있다.

$$\eta = \frac{\text{Im}(\omega^2)}{\text{Re}(\omega^2)} \quad (3)$$

3. 해석

Fig. 1에 보이는 것과 같이 점탄성 제진재를 갖는 2층 제진장판의 해석에는, 다음과 같은 가정을 설정한다.

- (1) 각 층의 두께방향의 인장변형 에너지는 굽힘변형 에너지에 비해 무시할 수 있을 정도로 작다.
- (2) 제진층 두께의 변화는 중립면의 변화에 영향을 주지 않는다.
- (3) 2층의 경계면에는 미끄러움이 발생하지 않는다.
- (4) 각층은 각각 등질, 등방성을 가진다.

3.1 2층 제진장판의 총변형에너지

2층 제진장판의 총변형에너지 U 는 탄성기판과 제진층의 변형에너지 U_b , U_d 의 합으로 다음 식과 같이 구하여진다.

$$U = U_b + U_d \quad (4)$$

해석판을 N 개의 면적요소로 분할한 경우 2층 제진장판의 총변형에너지는 각요소의 변형에너지 U_{bi} , U_{di} 의 합에 의해 다음 식과 같이 얻어진다.

$$U = \sum_{i=1}^N (U_{bi} + U_{di}) \quad (5)$$

여기서 각층의 변형에너지를 구하기 위해서는 2층판의 중립면을 결정할 필요가 있다. Fig. 2에 나타난 2층판 요소의 탄성기판의 두께와 탄성계수를 각각 t_p , E_p , 제진층의 두께와 탄성계수를 각각 t_d , E_d 라고 하면 2층 요소의 경계면과 중립면 사이의 거리 t_j 는 다음 식과 같이 얻어진다.

$$t_j = \frac{t_p(1 - E_p^* t_d^2)}{2(1 + E_p^* t_d)} \quad (6)$$

단,

$$\left. \begin{aligned} E_p^* &= E_p^0/E_p \\ t_{dj} &= t_d/t_p \end{aligned} \right\} \quad (7)$$

여기서, E_p^* 와 t_{dj} 은 각각 탄성기판에 대한 제진재층의 탄성계수비와 두께비를 나타낸다.

3.1.1 탄성기판의 변형에너지

식 (5)에서 나타난 2층판 요소의 중립면에 대한 탄성기판의 변형에너지 U_{bi} 는 굽힘에 의한 에너지와 비틀림에 의한 에너지의 합에 따라 다음 식과 같이 얻어진다.

$$U_{bi} = \frac{-1}{2} \int \int_{a_i} (M_x w_{xx} + M_y w_{yy} - M_{xy} w_{xy}) dx dy \quad (8)$$

여기서, a_i 는 요소의 면적을 w 와 M 는 각각 요소의 처짐과 굽힘 모우멘트를 침자 x , y 는 각각 x , y 방향의 편미분을 나타낸다. 따라서 식 (8)의 제1항 및 2항은 굽힘 모우멘트에 의한 요소의 변형에너지를 제3항은 비틀림우력에 의한 요소의 변형에너지를 나타낸다. 여기서 탄성기판의 전체 요소수 N 에 대해서 정리하면 탄성기판의 총변형에너지 U_b 는 다음 식과 같이 얻어진다.

$$U_b = \frac{1}{2} \sum_{i=1}^N \int \int_{a_i} D_{bi} \{ (\nabla w_i)^2 - 2(1 - \nu_p) G(w_i) \} dx dy \quad (9)$$

단,

$$\left. \begin{aligned} D_{bi} &= 4D_o(1 - 3h_j + 3h_j^2) \\ G(w_i) &= w_{xx}w_{yy} - w_{xy}^2 \\ \nabla w_i &= w_{xx} + w_{yy} \end{aligned} \right\} \quad (10)$$

여기서 h_j 는 t_j/t_p 를 D_o 는 탄성기판 만의 경우 굽힘강성을 나타낸다.

3.1.2 제진재층의 변형에너지

제진층의 변형에너지 U_{di} 는, 중립면에 대한 제진층의 두께 ($z = t_j$, $z = t_j + t_d$)에 관해서 각요소의 굽힘 모우멘트를 탄성기판과 동일한 방법으로 계산하면 다음 식으로 얻어진다.

$$U_{di} = \frac{1}{2} \sum_{i=1}^N \int \int_{a_i} D_{di} \{ (\nabla w_i)^2 - 2(1 - \nu_d) G(w_i) \} dx dy \quad (11)$$

여기서

$$D_{di} = \frac{4D_o E_p^* (t_j^3 + 3t_j^2 h_j + 3t_j h_j^2) (1 - \nu_d^2)}{(1 - \nu_d)} \quad (12)$$

3.2 2층 제진장판의 총운동에너지

강성기판 및 제진재층의 총운동에너지 T 는 다음 식으로 나타내어진다.

$$T = \frac{1}{2} \sum_{i=1}^N \int \int_{a_i} (\rho_p t_p + \rho_d t_d) w_i^2 dx dy \quad (13)$$

여기에서 ρ_p, ρ_d 는 각각 탄성기판과 제진재층의 질량밀도이다.

3.3 2층 제진강판의 손실계수

이제 식 (9), (11), (13)을 식 (1)에 대입하여 정리하면 탄성계로서 표시된 2층 제진판의 ω^2 은 다음식과 같이 얻어진다.

$$\omega^2 = \frac{D_0 \sum_{j=1}^N [A_j I_j^* + B_j I_j^{**} + E_r^*(C_j I_j^* + D_j I_j^{**})]}{\sum_{j=1}^N [(\rho_p t_p + \rho_d t_d) I_j]} \quad (14)$$

$$\left. \begin{aligned} \text{단,} \\ A_j &= 4(1-3h_j+3h_j^2) \\ B_j &= -2(1-\nu_p)A_j \\ C_j &= \frac{4(t_j^3+3t_j^2 h_j+3t_j h_j^2)(1-\nu_p^2)}{(1-\nu_d^2)} \\ D_j &= -2(1-\nu_d)C_j \end{aligned} \right\} \quad (15)$$

$$\left. \begin{aligned} I_j &= \int \int_{a_i} w_j^2 dx dy \\ I_j^* &= \int \int_{a_i} (\nabla w_j)^2 dx dy \\ I_j^{**} &= \int \int_{a_i} G(w_j) dx dy \end{aligned} \right\} \quad (16)$$

여기서 $A_j \sim D_j$ 는 각각 탄성기판과 제진층 요소의 형상함수를 I_j, I_j^*, I_j^{**} 는 각각 모드에 관한 요소의 처짐에 관한 적분함수를 나타낸다.

지금까지의 변형에너지의 계산으로는 제진층을 탄성체로서 해석하였지만, 제진층의 점탄성계수 E_d^* 를 복소수 $E_d(1-i\eta_d)$ 로 표시하면 탄성판과 제진층의 탄성계수비 E_r^* 는 다음 식과 같이 복소수로 나타내어진다.

$$E_r^* = E_r(1+i\eta_d) \quad (17)$$

여기서 η_d 는 제진재의 손실계수이다.

이제, 식 (14)에 식 (17)의 탄성계수비의 복소수를 대입하고, 식 (3)에 정의한 2층 제진강판의 손실계수는 다음 식으로 나타낼 수 있다.

$$\eta = \frac{\eta_d E_r \sum_{j=1}^N (C_j I_j^* + B_j I_j^{**})}{\sum_{j=1}^N [A_j I_j^* + B_j I_j^{**} + E_r(C_j I_j^* + D_j I_j^{**})]} \quad (18)$$

식 (18)의 손실계수를 구하기 위해서는 식 (16)과 같이 각 요소의 파라미터 I_j^*, I_j^{**} 를 평가할 필요가 있다. 구체적으로 해석을 수행하기 위하여, 본 연구에서는 주변 고정판의 (1,1), (1,2), (1,3) 모드에 관해서 수치해석을 수행하기로 한다. 주변고정판의 각 모드에 대한 처짐 w_j 는, 양단 고정보의 이론으로 얻어진다.⁷⁾

3.4 손실계수의 최적화

2층 제진강판의 손실계수는, 식 (18)로부터 다음 식으로 나타낼 수 있으며

$$\eta = \frac{\eta_d E_r (\sum_{j=1}^N R_j / \sum_{j=1}^N Q_j)}{1 + E_r (\sum_{j=1}^N R_j / \sum_{j=1}^N Q_j)} \quad (19)$$

여기서

$$\left. \begin{aligned} Q_j &= A_j I_j^* + B_j I_j^{**} \\ R_j &= C_j I_j^* + D_j I_j^{**} \end{aligned} \right\} \quad (20)$$

이기 때문에 식 (19)의 손실계수를 최대로 얻기 위해서는

$$\sum_{j=1}^N R_j / \sum_{j=1}^N Q_j \Rightarrow \text{Maximum}$$

로 되어야 한다. 여기에서 R_j, Q_j 는 각각 제진층의 형상과 탄성기판의 각 모드에 대한 처짐의 함수이다. 식 (20)과 식 (15)의 관계로부터 각 요소에서의 R_j 는 제진층의 변화에 크게 영향을 받지만 Q_j 는 무시할 정도로 작다. 왜냐하면 일반적으로 탄성판과 점탄성 제진재의 탄성계수비 E_r 은 매우 작기 때문에 제진층의 변화에 의한 증ripp t_j 의 변화도 작게 되어 h_j 의 변화는 더욱 작아지기 때문이다. 따라서 2층 제진강판의 손실계수는 거의 R_j 에 의한 제진층의 두께와 처짐의 상관관계에 의해 결정된다. 바꿔 말하면 각 요소에서의 I_j^*, I_j^{**} 는 해석판의 경계조건과 모드에 대해서 식 (22), (23)에 따라 결정되는 상수이기 때문에, 해석판 전체에 의한 ΣR_j 의 값이 최대로 되도록 제진재층의 요소를 이동하면 손실계수가 증가한다. 따라서 제진재 요소의 이동은 각 요소가 계의 손실계수에 기여하는 증감율의 크기로 결정할 수 있다. 손실계수의 증감율은 요소이동 직전의 손실계수를 η_0 , 요소의 소거 또는 첨가 후의 손실계수를 $\pm \eta_j$ 라고 하면 손실계수의 증감율 $\delta \eta_j$ 는 다음과 같이 얻어진다.

$$\delta \eta_j = \frac{\eta_j - \eta_0}{\eta_0} \times 100(\%) \quad (21)$$

제진재층의 최적화를 수행하기 위한 수치계산에서는

- 제진층의 재료특성 및 최초피복형상,
- 최적화 하는 제진층의 최대두께(t_d^{max}),
- 요소의 분할수 등을 미리 결정하여 둘 필요가 있다.

4. 수치계산예

수치계산에는 2층 제진강판의 두께비 t_r 을 1로 하였다. 최적화할 제진층의 최대두께 t_d^{max} 는 각각 1.5 t_d 와 2 t_d 로 수치해석을 수행하였다. 요소의 분할은 전면으로

균일하게 피복된 제진층을 100개의 동일면적 요소로 분할하고 더욱이 각 요소를 두께방향으로 4분할 (이때, 하나의 분할 요소를 이하 피스라 부름) 하였다.

Fig. 3은 2층 제진강판의 제진층의 요소분할과 피스 이동의 상태를 판 전체에 대해 대칭의 1/4면적에 관해서 보인다. 따라서 전체면에 대한 피스의 이동은 대칭적으로 수행한다. 피스의 이동은 피스가 제거 또는 첨가되었을 때 식 (21)에 나타난 손실계수의 증감율로써 결정한다.

Fig. 4는 주변고정의 (1,1) 모드의 경우, 최초의 이동 피스를 결정하기 위하여 평가된 각 요소에서의 손실계수의 증감율을 보인다. Fig. 4(a)는 각 요소에서 하나의 피스를 제거하였을 경우 손실계수의 감소율을, Fig. 4(b)는 피스를 첨가하였을 경우 손실계수의 증가율을 나타낸다. 피스의 이동은 손실계수의 최대효과를 얻기 위하여 감소율이 가장 작은 부분의 피스를 취해 증가율이 최대인 장소로 이동시킨다. 즉, Fig. 4(a)에서 Δ 인으로 나타낸 피스를, Fig. 4(b)의 \blacktriangle 표시의 부분으로 이동시키면 손실계수의 증가율이 최대로 된다. 다시 그 뒤에 각 요소의 증감율을 재평가하고, 최대의 손실계수가 얻어질 때까지 피스의 이동을 수행한다. 제진층의 최적설계에 있어서 본 연구에서 이용한 요소이동에 의한 최적화 과정의 흐름도를 Fig. 5에 보인다.

Fig. 6은 주변고정의 (1,1), (1,3) 모드에 대해서 제진층의 최대두께 t_d^{max} 를 각각 $1.5 t_d$, $2 t_d$ 에 대해 최적화까지의 피스의 이동수와 손실계수비의 증가율을 나타낸다. 최적화 결과 t_d^{max} 가 $1.5 t_d$ 의 경우에는 거의 100%, $2 t_d$ 의 경우에는 210% 이상 손실계수비가 증가하였다. 수치계산의 결과, 최적화 후의 손실계수비와 그의 증가율을 Table 1로 나타낸다.

Fig. 7의 (a),(b)는 제진층의 최적두께 t_d^{max} 가 $2 t_d$ 의 경우에 관해서 주변고정의 (1,1), (1,3) 모드의 최적 피복형상을 판전체의 1/4면적으로 나타내었다. 그림에서 점선은 최초의 제진층의 피복형상을, 굵은 실선은 최적화된 제진층의 형상을 나타낸다. 최적화 형상에서의 가선은 4개의 피스를 포함하는 하나의 요소를 나타낸다.

5. 실험

5.1 실험장치 및 실험방법

Fig. 8에 2층 제진강판의 진동 및 제진특성을 측정하는 실험장치와 측정 시스템의 개략도를 나타낸다. 시험편을 고정하는 가진대는 그 강성을 높게 하기 위해 원추형상으로 제작하였다. 시험편은 각 실험조건의 재현성을 갖기 위해 24개의 볼트에 각각 40Nm의 토크로 고정하였다. 또한 가진기에 걸리는 가진대의 중량을 줄이기 위하여 4개의 고무로 중량제거(weight cancel)를 수행하였다. 시험편의 손실계수는, 가진대를 정현가진하고, 시험편의 중간과 가진대에 설치한 2개의 가속도계의 신호를 주파수분석한 결과로부터, 반전폭법(half-power method)으로 구했다.

5.2 점탄성 제진재의 물성치와 시험편

본 연구에서 사용한 아스팔트계의 점탄성 제진재의 물성치는 Jones 등⁸⁾이 제안한 공진 실험 모델을 이용하여 구하였다. 이때 구하여진 제진재의 물성치를 Table 2에 나타내었다. 시험편은 주변고정의 고정부를 제외한 치수는 $0.3 \times 0.27m$, 두께가 0.8mm의 강판을 기초강판으로 하고, 그 한쪽면에 점탄성 제진재를 150℃의 오븐 내에서 30분간 열을 가하여 접착시키는 방법으로 피복한 것을 사용하였다. 각 시험편의 제원은 전면 또는 부분피복의 2개의 그룹으로 Table 3과 Table 4에 제원을 보인다.

5.3 실험결과와 수치계산결과와의 비교

실험은 주변고정판의 기본모드에 관해서 수행하였다. 제진재의 전면도포의 경우, 제진강판의 기본모드에 관한 수치계산결과와 실험결과를 Table 3에 나타낸다. 실험결과는 각각 4회의 측정을 수행하여 그의 평균치를 사용하였다. 더욱이 이들의 결과를 RUK모델에 의한 계산결과와의 비교를 Fig. 9에 나타낸다. RUK모델에 의한 계산식은 다음과 같다.

$$\eta = \frac{\eta_d E_r (3+6t_r+4t_r^2)t_r}{1+E_r(3+6t_r+4t_r^2)} \quad (22)$$

제진재의 전면도포의 경우 본 수법에 의한 수치계산결과와 실험결과와 RUK모델에 의한 계산결과와 잘 일치함을 보인다.

제진재의 부분피복의 경우, 시험편 Plate-A와 동일량의 제진재(0.148kg)를 이미 결정된 두께(2.1, 3.0, 3.5mm)로 강판의 중앙부분에 피복할 경우 피복면적이 자동적으로 결정된다. 따라서 수치계산에서는 동일면적으로 요소의 분할이 곤란하기 때문에 제진층의 끝부분이 요소의 분할선으로 되도록 요소를 분할하여 수치해석을 수행하였다. 부분피복의 경우, 동질량의 제진재를 강판의 중앙부에 부분적으로 피복하였을 때 손실계수의 실험결과 및 수치계산결과를 Table 4에 나타낸다. 본 수법에 의한 수치계산결과와 실험결과는 잘 일치하여, 이론해석 요소분할에 의한 제진층의 최적설계법의 타당성을 보이고 있다.

6. 결론

2층 제진강판의 모달손실계수의 해석은 그의 최적설계를 행함에 대해서, 제 2층의 제진층의 요소를 이동하는 본 수법에 의해 구한 수치계산결과를, RUK모델에 의한 해석결과 및 실험결과와 비교, 고찰한 결과 다음과 같은 점이 분명해졌다.

- (1) 제진층의 요소를 이동하는 본 수법을 사용하는 것에 따라, 2층판의 모드 손실계수에 관한 최적설계가 가능하다는 것을 알았다.
- (2) 요소이동법에 따라 주변고정판의 각 모드에서의 2층 제진강판의 최적 피복형상을 구했다.
- (3) 요소이동에 의한 2층 제진강판에 관해서 행한 최적

설계의 결과, t_d^{max} 가 $1.5 t_d$ 일 때 약 100%, t_d^{max} 가 $2 t_d$ 의 때에는 210%이상 손실계수비의 증가가 가능하다.

참고문헌

- (1) H. Oberst and K. Frankenfelt, *Acustica*, 2(1952), AB181-AB194.
- (2) D. Ross, E. E. Ungar and E. M. Kerwin, *Damping of plate flexural vibrations by means of viscoelastic laminate*, J. E. Ruzicka(ed), *Structural Damping*, Sec.3, ASME, (1959), 50.
- (3) D. J. Mead, *A Comparison of some Equations for the Flexural Vibration of Damped Sandwich Beams*, *J. Sound Vib.*, 83-3(1982).
- (4) E. M. Kerwin and D. Ross, *A Comparison of the Effectiveness of Homogeneous Layer and Constrained Layer of Viscoelastic Material in Damping Flexural Wave in Plates*, *Proc. 3rd. Intl. Congr. on Acoustics*, Stuttgart,(1959).
- (5) D. R. Bland, *Theory of linear viscoelasticity*, Pergamon Press, London (1960).
- (6) J. S. W. Rayleigh, *The Theory of Sound*, Vol 1, 109 (1945).
- (7) A. W. Leissa, *Vibration of Plates*, (1969),58-70, NASA SP-60.
- (8) D. I. G. Jones and M. L. Parin, *Technique for Measuring Damping Properties of Thin Viscoelastic Layers*, *J. Sound Vib.*, 33-4 (1974), 451.

Table 1 Maximum loss factor ratios by optimization

$t_r = 1, E_r = 0.004736, \nu_p = 0.3, \nu_d = 0.5$						
modes	(1,1)mode		(1,2)mode		(1,3)mode	
t_d^{max}	$1.5 t_d$	$2 t_d$	$1.5 t_d$	$2 t_d$	$1.5 t_d$	$2 t_d$
η of η_d	0.069	0.069	0.069	0.069	0.069	0.069
η^{max} / η_d	0.137	0.219	0.142	0.228	0.144	0.236
I.R.(%)	98	218	105	231	110	242

Table 2 Mechanical properties of the damping layer

Young's modulus (N/m ²)	9.701×10^8
Density (kg/m ³)	1.469×10^3
Loss factor	0.25064

Table 3 Loss factor ratios for entirely covered types

$t_p = 0.8mm, E_r = 0.004736, \nu_p = 0.3, \nu_d = 0.5$				
Specimens	Damping Layer		Loss factor ratios	
	t_d (mm)	Mass(kg)	Exp.	Cal.
Plate A	1.2	0.148	0.158	0.1515
Plate B	2.1	0.259	0.398	0.4047
Plate C	3.0	0.365	0.581	0.6263
Plate D	3.5	0.428	0.685	0.7129
Plate E	5.0	0.609	0.822	0.8564

Table 4 Loss factor ratios for partially covered types with equal mass(0.148 kg)

$t_p = 0.8mm, E_r = 0.004736, \nu_p = 0.3, \nu_d = 0.5$				
Specimens	Damping Layer		Loss factor ratios	
	t_d (mm)	Area(mm ²)	Exp.	Cal.
Plate F	2.1	228×206	0.238	0.2207
Plate G	3.0	191×173	0.382	0.3966
Plate H	3.5	177×159	0.414	0.4145

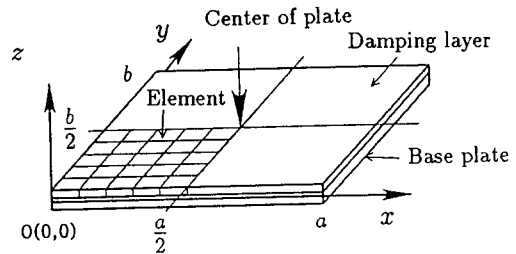


Fig.1 Coordinate system and element division

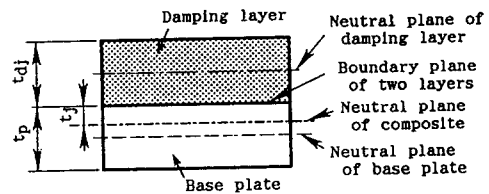


Fig.2 Neutral plane of an element

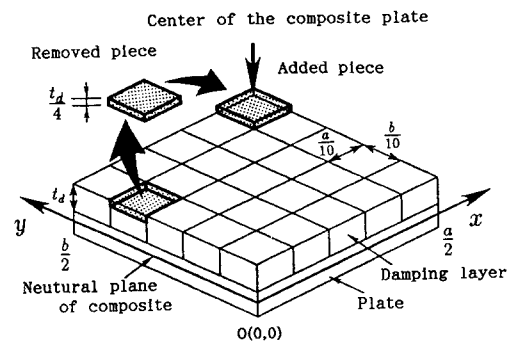


Fig.3 Piece movement and the size of a piece

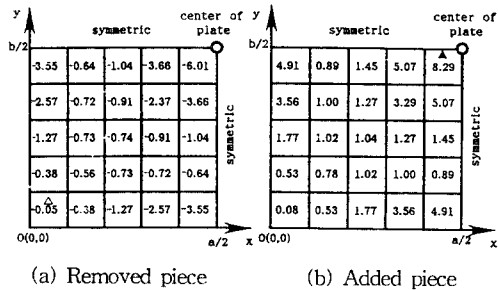


Fig.4 Decreasing and increasing ratios of the modal loss factors for the first mode.

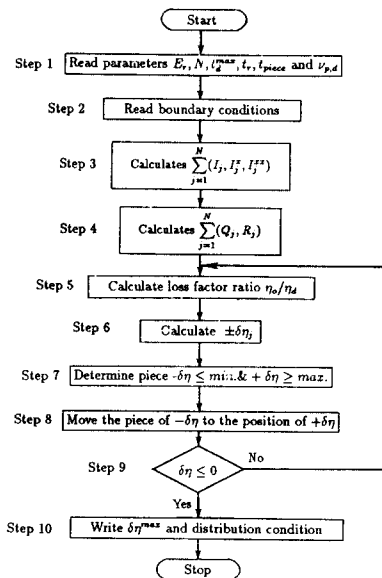


Fig.5 Flow chart

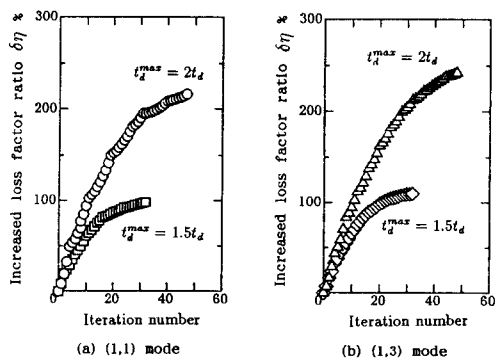


Fig.6 Proceedings of the optimization for the (1,1) and (1,3) modes.

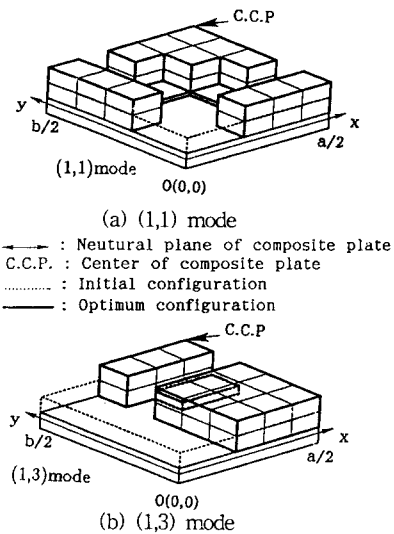


Fig.7 Optimum configurations of the damping layer for the (1,1) and (1,3) modes.

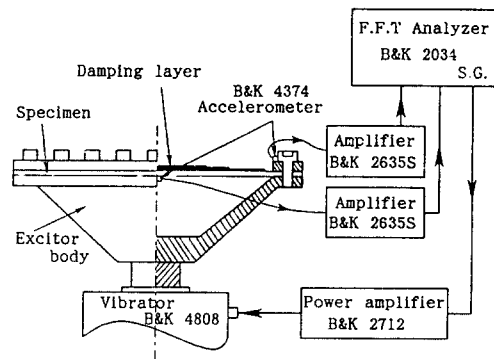


Fig.8 Experimental set-up.

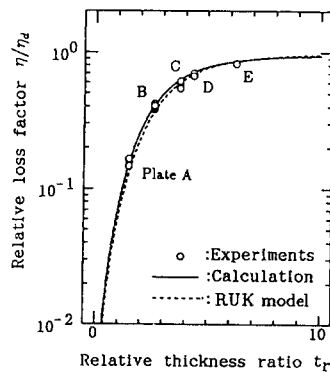


Fig.9 Relative loss factor ratios for the entirely covered composite plate.