

## 회전단조 공정에서 전-후방 압출 특성에 관한 연구

최석우, 윤덕재, 임성주, 나경환,  
생산기술연구원 생산기반기술실용화센터

### Deformation Behaviour of Forward - Backward Extrusion in Rotary Forging Process

S. Choi, D.J. Yoon, S.J. Lim, K.H. Na,  
Production Technology Application Center  
Korea Academy of Industrial Technology

#### ABSTRACT

Simultaneous forward-backward extrusion upsetting has been carried out by rotary forging. Two materials has been used commercially 6061 aluminium ally and 0.2% steel. The effects of working conditions : spiral feed, initial aspect ratio of specimen and lubricating condition on the backward and forward extrusion were clarified.

The extrusion length increases as the aspect ratio of the specimen increases, the backward extrusion length being relatively larger than the forward one. The effects of the spiral feed and the material on the extrusion length are negligible. The effect of lubricating condition on the extrusion length is remarkably large for the large spiral feed.

**Key Words** : Rotary forging, Forward-Backward extrusion,

#### 1. 서 론

회전단조 공정은 원추 형상의 상부 금형을 프레스 축 중심에 대하여 회전 시키면 상형과 소재가 순차적으로 접촉하면서 점진적으로 성형하는 공정으로서 여러가지 장점을 가지고 있다. 특히 성형 하중(1/5 - 1/10 : 종래의 단조 하중에 대한 비)이 비교적 작아 장치의 소형화 등이 가능한 공정으로 선진 각국에서 주목 받고 있다. 따라서 여러가지 제품 생산에 응용되고 있으며, 특히 냉간 제품성형에 뛰어난 성능을 발휘하고 있다. 그러나 회전단조 공정의 변형거동 형태는 일반 단조 공정의 전면 접촉 변형과 완전히 다른 형태로 그 변형거동이 복잡하고 일반 단조 공정과 매우 다른 경

우가 많아 제품 개발에 많은 어려움이 따르고 있다. 따라서 회전단조 공정의 특성을 파악하고자 단순 업세팅 실험으로 부터 변형특성 및 공정 결함 해석 등과 같은 기초적 연구에서 제품 정밀도와 제품 개발 연구에 이르기까지 다양한 연구가 활발히 진행되고있다<sup>1-4)</sup>. 국내에서도 본 연구실에서 100톤급 회전단조기(RF-100)를 개발한 후 회전 단조공정의 특성파악을 통한 제품개발을 위해 여러가지 연구를 수행하여왔다<sup>5,6)</sup>. 그러나 실질적인 연구 데이터의 부족으로 제품 개발에 어려움을 겪고 있다.

따라서 제품 개발에서 중요시되고 있는 회전단조 공정의 압출 특성에 대한 기초적인 실험 데이터를 얻고자 본 연구를 수행하게 되었다. 그림 1과 같이 전후방 동시 압출 실험을 수행하여 회전당 가압속도, 시편의 형상비 및 윤활 조건 등이 압출 및 재료 유동에 미치는 영향 등에 대하여 조사하였다. 본 실험 데이터는 회전단조 공정에서의 압출에 대한 기초적인 자료로서 일반단조에서의 압출 특성과 비교하는 실험 등이 추후 보완된다면 압출 제품 개발에 큰 기여를 할 수 있는 것으로 사료된다.

## 2. 실험

실험 소재는 제품 생산에 많이 사용되고 있는 연강(SM20C)과 알루미늄(6061)을 선정하였다. 표 1은 실험에 사용된 4가지의 형상의 시편 치수를 나타내고 있다. 알루미늄 소재는 500℃에서 60분간 풀림처리 한후 실험하였다. 실험에서 소재를 금형의 중심에 쉽게 장착하기 위하여 모든 시편의 하부 표면에 3mm의 크기로 돌기를 만들었다.

압출 실험은 최대 성형하중이 130톤급이고, 상부금형이 궤도운동(Orbital motion)을 하는 회전단조기에서 수행하였다(그림 2).

그림 3은 압출금형의 구조를 보여주고 있다. 상부금형은 궤도운동으로 인하여 후방 압출 소재에 방해가 되지 않도록 3°의 양각으로 가공되어 있다. 금형 재질은 상하 금형 모두 합금 공구강(SKD 11)으로 제작하였으며, 열처리하여 사용하였다(열처리 온도: Hrc60±2).

실험은 상부금형 회전속도, 1회전당 가압속도, 높이 감소율, 압출 직경, 소재 형상비 및 윤활 조건 등을 변화 시켜가면서 그림 4에서 보는 바와 같이 후방 압출길이(h1), 전방압출 길이(h2) 등에 미치는 영향을 조사하였다. 윤활 조건에 따른 압출길이의 영향에 대한 조사는 알루미늄 시편 S1과 S4를 이용하여 4가지의 윤활조건에 따라 실험하였다. S4의 시편에서는 회전당 가압 속도에 따른 각 윤활조건에서의 압출길이의 영향도 조사하였다. 윤활제는 냉간회전 단조공정에서 주로 사용되고 있는 이황화 몰리브덴(MoS2)을 사용하였다.

## 3. 결과 및 고찰

그림 5의 (a)와 (b)는 압출 직경이 20mm에서 회전당 가압속도와 높이 감소율에 따른 전-후방 압출 길이의 변화를 나타내고 있다. 그림 5의 (c)와 (d)는 압출 직경이

10mm에서 압출 길이의 변화를 보여주고 있다. 전 후방 압출 길이는 높이 감소율이 증가되면서 모두 점차 증가하는 경향을 보이고 있다. 특히 후방 압출 길이는 전방 압출 길이보다 더 상대적으로 길었으며, 후방압출의 경우 높이 감소율이 증가할 수록 압출 길이 증가율이 전방압출 보다 훨씬 큰 것으로 나타났다.

이러한 현상은 상부 금형이 프레스 중심축에 대해 경사져 있기 때문에 상부 금형과 시편 사이에서의 유동저항이 하부 금형과 시편 사이의 유동 저항보다 더 작기 때문으로 사료된다. 또한 상부 금형의 압출 구멍이 양각으로 가공되어 있고, 하부 금형은 그렇지 못한것도 그 원인으로 생각된다. 대체적으로 작은 구멍에서의 압출 길이는 동일한 작업 조건 아래에서 큰 구멍 직경보다 더 작았다. 또한 상부금형의 회전속도 및 실험 소재는 전후방 압출 길이에 영향을 미치지 않는 것으로 나타났다.

회전당 가압속도가 전후방 압출 특성에 미치는 영향은 매우 작아 그 차이는 무시할 수 있다. 그러나 전후방 압출에서 약간의 차이를 나타내어 후방 압출의 경우에는 1회전당 가압 속도가 작을 수록 전방 압출의 경우에는 1회전당 가압 속도가 클 수록 각각 압출 길이가 길어지는 것으로 나타났다.

압출 직경이  $d=20\text{mm}$ 에서 형상비에 따른 압출 길이의 영향은 시편 S1과 S2에서 살펴 볼 수 있다. 형상비( $H_0/D_0$ )가 1.2인 S1 시편의 후방압출 길이는 형상비가 0.69인 S2시편보다 상당히 많이 압출되었다. 전방 압출의 경우에는 형상비가 압출 길이에 거의 영향을 미치지 않는 것으로 나타났다. 따라서 후방 압출의 경우에는 소재의 초기 높이와 형상비가 매우 중요한 변수임을 알 수 있었다.

소재 형상비, 높이 감소율 및 1회전당 가압속도가 소재 유동에 미치는 영향을 파악하기 위하여 S3 소재와 S4 소재를 이용하여 실험하였으며, 그 결과는 그림 6에 잘 나타나 있다. 후방 압출 측의 상부 직경은 전방 압출 측의 하부 직경보다 더 크고, 회전당 가압속도가 작은 경우  $D_1/D_2$ 비는 회전당 가압 속도가 클 때보다 더 커지는 것을 보여주고 있다. 이것은 회전당 가압속도가 작을 경우 상부 금형과 시편 사이에서 접촉 면적은 후방 압출 측의 상부 면에서 회전당 가압속도가 큰 경우 보다 적기 때문에 변형이 국부적으로 발생하기 때문인 것으로 판단된다. 1.2의 형상비를 갖는 시편 S3의  $D_1/D_2$ 비는 높이 감소율이 약 50%에서 최고 값을 갖는다. 이것은 형상비가 클 경우 상부 표면 근방에서 초기 변형이 다른 영역의 유동보다 먼저 발생하기 때문인 것으로 판단된다. 또한 회전당 가압속도가 작은 쪽도 상부 표면 근방에서 먼저 발생된다고 사료된다.

윤활 조건이 압출 길이에 미치는 영향을 파악하기 위하여 알루미늄 소재를 이용한 실험을 수행하였다(그림 7). 형상비가 크고, 압출 직경이 큰 시편 S1에서는 전 후방 압출 길이의 영향이 작았고, 형상비가 작고 압출 직경이 작은 S4시편에서는 윤활 조건에 따라 압출 길이에 영향이 큰 것을 알 수 있었다. 즉 압출 조건이 열악한 경우(S4가 S1에 비하여 압출 길이가 짧다) 윤활 조건이 압출 길이에 미치는 영향이 크다는 것을 알 수 있으며, 회전당 가압속도가 큰 경우에는 그 차이가 더욱 커지는 경향을 나타냈다. 대개 상부 표면 위의 윤활에 따른 후방 압출 길이는 비교적 크게 나타나고 있으나 하부 표면의 윤활은 후방압출길이에 영향을 주지 않은 것으로 나타났

다. 이러한 특징은 윤활 조건이 상부 혹은 하부금형 구멍으로 압출되는 동안 금속 유동에 크게 영향을 미치는 것을 알 수 있다.

그림 8에서는 S4의 시편에서 높이 감소율에 따른 성형 하중을 보여주고 있다. 여기서 성형하중은 회전당 가압속도가 작을 수록 작아지는 것을 확인할 수 있었다. 회전당 가압속도가 작을 수록 금형과 시편 사이의 접촉면적이 작아지기 때문이다. 그림 9에서는 높이 감소율에 따라 실험후 소재의 변형 형상을 보여주고 있다.

#### 4. 결 론

회전단조 공정에서 전 후방 압출 특성에 대한 실험을 통하여 다음과 같은 결론을 얻을 수 있었다.

- 1) 압출 길이에 영향을 주는 주된 변수는 원소재 형상비, 높이 감소율, 압출 직경및 윤활 조건 등이다. 상부 금형의 회전 속도는 압출 길이에 전혀 영향을 주지 않는다.
- 2) 압출 길이는 높이 감소율이 증가 함에 따라 증가된다. 또한 원소재의 형상비 (Ho/Do)가 클 수록 압출 길이는 증가한다.
- 3) 회전단조에서는 전방 압출보다 후방압출이 더욱 유리하다.
- 4) 소재및 1회전당 가압속도가 압출 길이에 미치는 영향은 미미하다. 그러나 전방 압출을 할 경우 1회전당 가압 속도는 가능한한 크게 하는 것이 유리하다.
- 5) 소재의 균일한 변형을 위하여서는 1회전당 가압속도를 크게하는 것이 유리하다.
- 6) 압출 형상비가 열악한 경우 윤활 조건이 압출길이에 미치는 영향은 비교적 크다. 특히 전방 압출을 할 경우 하부금형의 윤활 조건은 매우 중요한 변수이다.

#### 참고 문헌

1. Appletion, E., and Slater, R.A.C., Int. J. Mach. Tool Des. and Res., 13, pp.43-62, 1973.
2. Kubo, K., and Hirai, Y., "Deformation characteristics of cylindrical billet in upsetting by a rotary forging processes", London, J. K. 1979, PP.99-110.
3. Hayama, M., "Theoretical analysis of rotary forging of cylindrical rod", J. Jap. Soc. Tech. Plasticity, 24, 267, pp.386-393, 1993.
4. Kubo, K., Hirai, Y., "回轉鍛造法の適用事例と最近の動向", J. Jap. Soc. Tech. Plasticity, 30, 345, pp.1361-1356, 1989.
5. 최석우, 나경환, 조남선, 한동철, 김윤배, "회전단조 프레스 개발 및 제품 응용", 추계학술대회 92, 한국소성가공학회, pp.107-113, 1992.
6. 윤덕재, 최석우, 나경환, 김종호, "모델재를 이용한 회전단조 공정의 시뮬레이션", 추계학술대회 92, 한국소성가공학회, pp.115-119, 1992.

Table 1 Dimensions of specimens (mm)

Specimen Nomenclature	S1	S2	S3	S4
Do	30	30	20	30
Ho	36	20.8	24	20.8
d	20	20	10	10
Ho/Do	1.2	0.69	1.2	0.69
d/Do	0.67	0.67	0.5	0.33

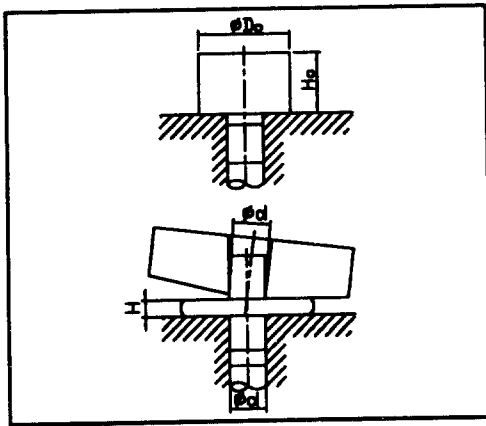


Fig. 1 Simultaneous forward-backward extrusion upsetting by rotary forging process

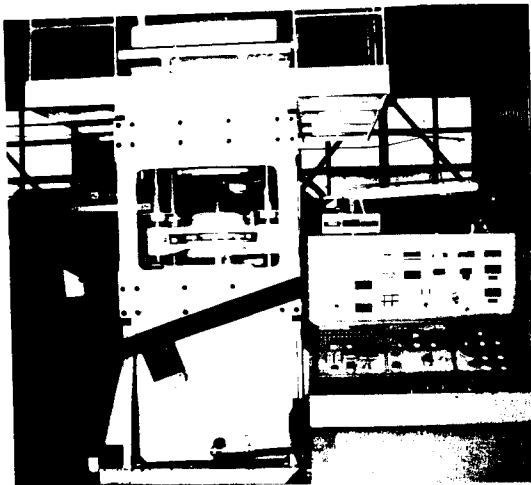


Fig. 2 Schematic view of the rotary forging machine

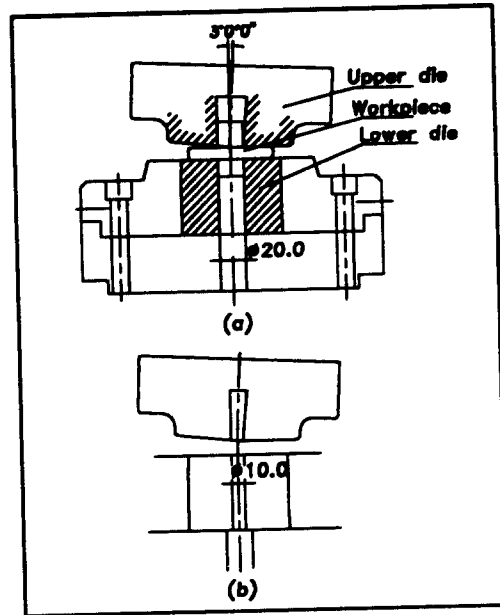


Fig. 3 Schematic diagram of tool assembly

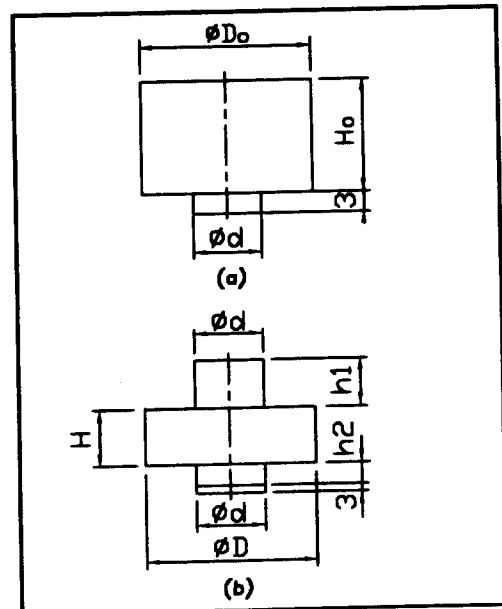


Fig. 4 Nomenclature used for the experiments (a) original specimen (b) extruded product

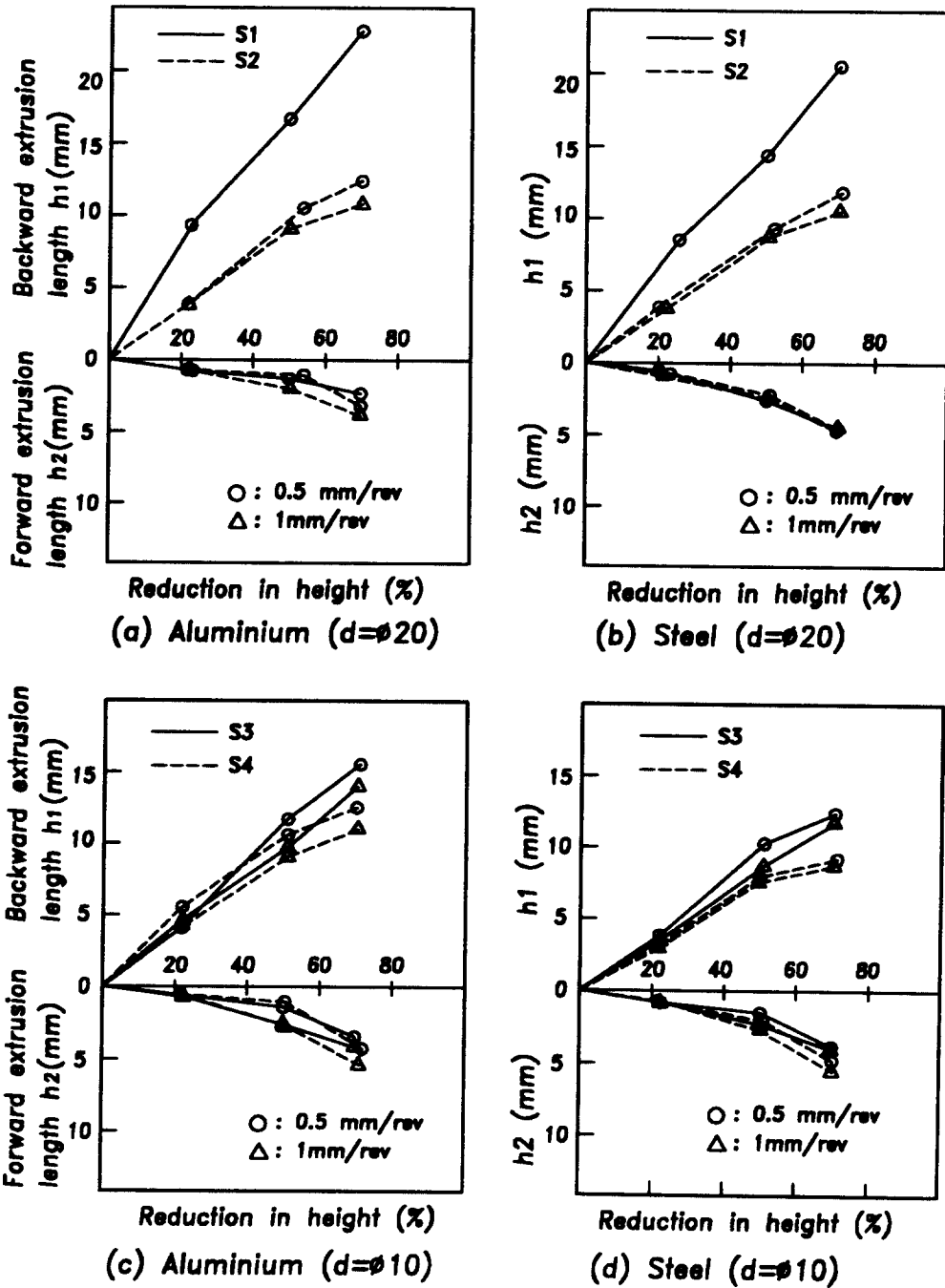
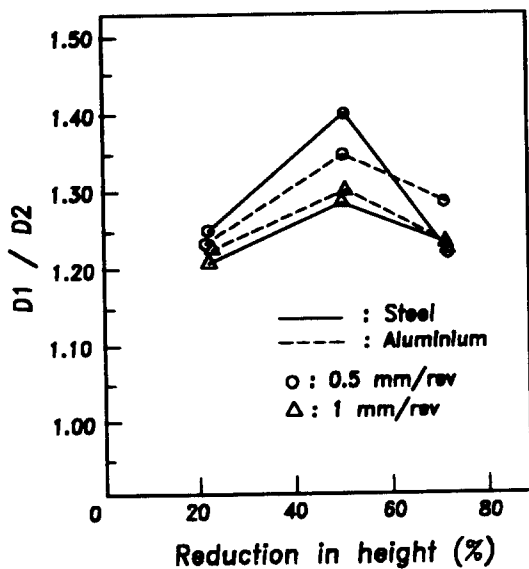
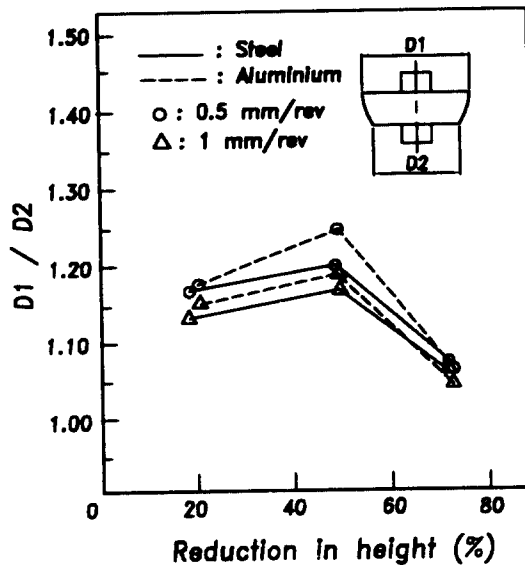


Fig. 5 The effects of specimen dimensions and spiral feed on forward-backward extrusion length



(a) Specimen S3 ( $H_0/D_0=1.2$ )



(b) Specimen S4 ( $H_0/D_0 = 0.69$ )

Fig. 6 The effects of specimen dimensions and spiral feed

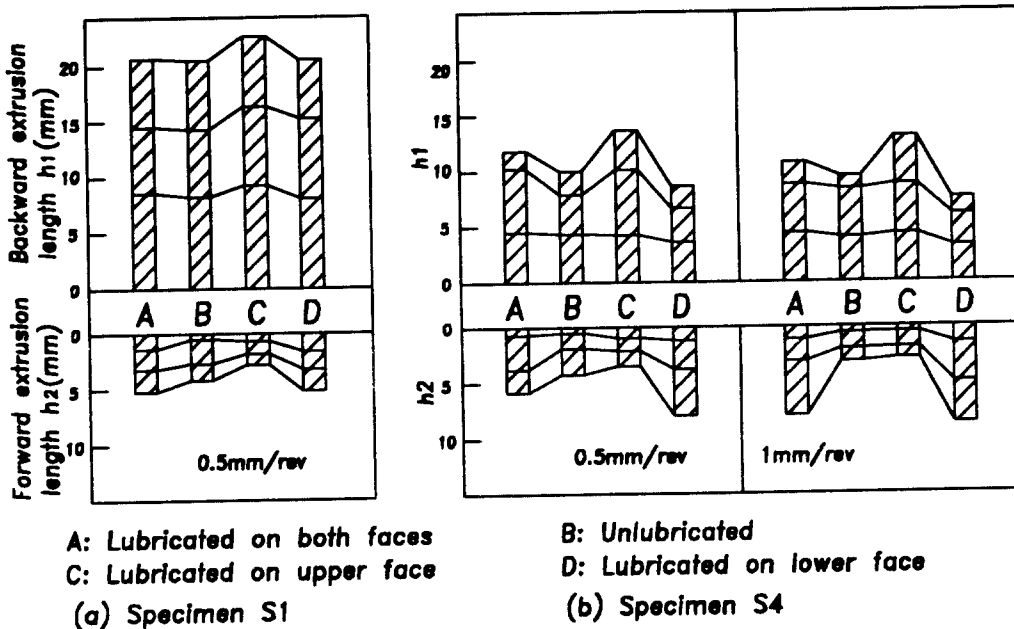


Fig. 7 The comparison of extrusion length under various Lubricating condition (Aluminium)

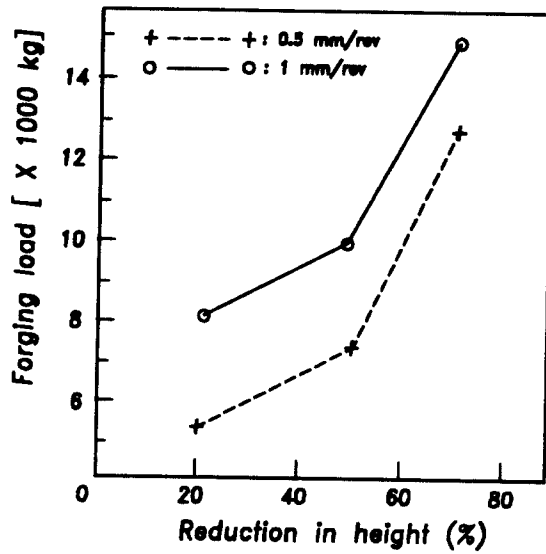


Fig. 8 Comparison of forming force at spiral speed

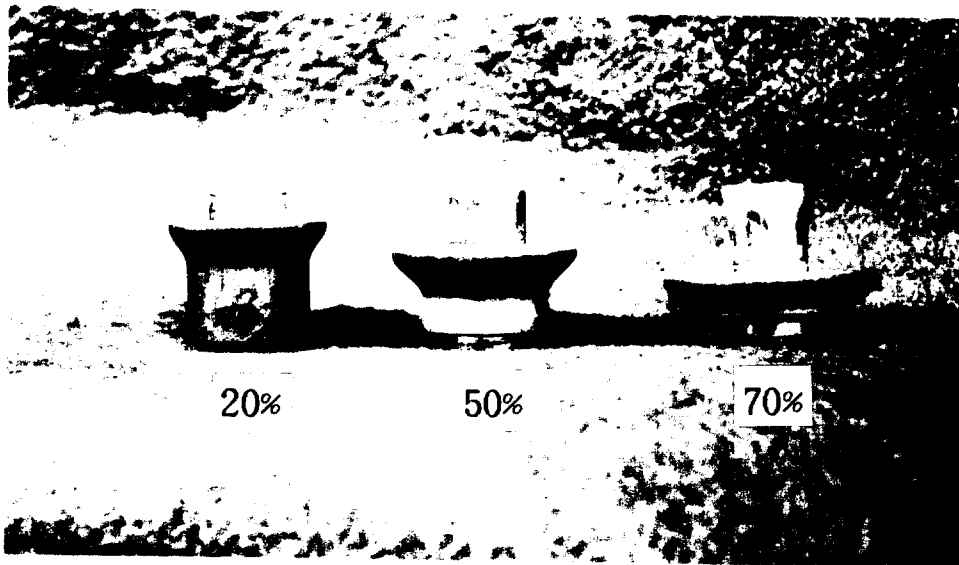


Fig. 9 Photomicrographs of steel at reduction in height