

드릴링 센터용 에폭시-그라나이트재 컬럼의 구조물 특성 연구

원 시대, 김 종 호, 박 영 일, 이 희 원, 맹 희 영
(서울산업대 금형설계학과) (서울산업대 기계설계학과)

Structural Characteristics on Drilling Center Column made of Epoxy-granite Material

S.T. Won, J.H. Kim, Y.I. Park, H.W. Lee, H.Y. Maeng

Key Words : Epoxy-Granite Material (에폭시-그라나이트재), Drilling Center Column (드릴링 센터 컬럼)
Design and manufacture (설계와 제작), Structural Characteristic (구조특성)

ABSTRACT: A new fungible material named Epoxy-Granite composite is applied to the column structure of drilling center in order to investigate the advanced dynamic characteristics comparing with a conventional cast iron material. The dimensions of new column structure are adjusted to keep the same stiffness (EI value) and the manufacturing conditions are formulated based on the preceding research experience about the development of Epoxy-Granite structural material.

The two kinds of experiments are set up, one of which is for the measurement of natural mode and frequency using experimental modal analysis, and the other one is for the measurement of vibration amplitude during idling operation of a machine tool.

The comparison of maximum acceleration values at each natural frequency of bending mode shows a Epoxy-Granite column have larger modal damping ratios(over 2times) than a cast iron column. The vibration amplitude of Epoxy-Granite column measured on the bed, motor base, and top of column are also much smaller (up to 12%) than the case of cast iron column. It is therefore confirmed that a Epoxy-Granite material exhibits a good anti-vibrational property even if it is used under the actual operational environments of machine tool as a practical structural element.

I. 서 론

대부분의 기계, 전자 또는 금형 부품들은 조립용이나 운동 안내용 또는 유체 순환용등의 용도로서 많은 구멍의 가공을 필요로 하게 되며 이들 가공에서는 작업의 신속성과 가공의 정밀도를 높이려는 목적으로 드릴링 센터를 많이 이용하고 있다. 드릴링 센터의 가공 정밀도를 높이기 위해서는 스핀들 장치, 공구 및 홀더장치, 기어박스, 이송장치, 축정장치 그리고 기계 본체 구조등의 각 장치별 정밀도와 조립상태의 전체 정밀도가 유지되어야 가능하며 특히 구조물은 시간과 온도의 흡수성과 감쇠성이 뛰어난과 동시에 정적 및 동적특성을 고려한 고강성의 구조물로 설계 제작되어야만 정밀가공기의 기능을 발휘할 수 있게 된다.^[1]

종래 구조재료로 주로 사용되어 온 주물재료나 용접 구조물은 정밀가공 기계용 구조물의 제한 구비조건을 만족시킬 수 없어서 이미 오래 전부터 이를 대체할 수 있는 신소재에 대한 응용 연구를 수행해 오고 있다. 그 중 실용화 된 것 중의 하나가 Resin concrete이며 스위

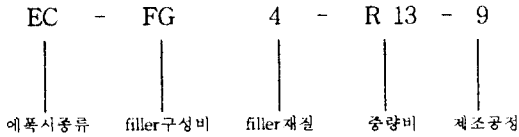
스의 Studer사, 영국의 Granfield I.T., 미국의 Anocast사 그리고 독일의 Gesellschaft사 등에서는 초기단계에서 정밀선반과 연삭기에 응용하여 사용되고 있고 최근에는 밀링머신, 초정밀가공기 등의 정밀가공기 뿐 아니라 반도체 측정스테이지까지 그 응용범위를 확대하고 있는 실정이다.^[2,3,4,5,6]

본 연구자들은 지난 연구^[7,8,9]에서 정밀공작기계의 정적, 동적, 열적 특성에 관련된 구비조건에 알맞도록 에폭시-그라나이트(Epoxy-Granite)복합재의 개발과 제조방안을 모색한 바 있으나, 대부분 모델링 실험을 통한 국한된 연구이었다.

따라서 본 연구에서는 먼저 지난 연구결과^[7,8]를 토대로 에폭시-그라나이트재의 특성을 보완하고, 이 재료를 실물 공작기계의 구조물에 적용하기 위하여 국내업체에서 제작 시판하고 있는 드릴링센터의 컬럼을 에폭시-그라나이트재로 대체 제작하고 기존에 사용되고 있는 주철재 컬럼과의 특성비교 실험을 통하여 드릴링 센터 구조물의 정적/동적 성능의 변화를 검토하였다.

2. 에폭시-그라나이트재의 특성값 검토

본 실험에서는 에폭시-그라나이트재의 특성을 보완하기 위하여, 에폭시 종류, 필러재질, 필러입자구성비, 중량비 및 제조공정등의 다양한 조건에서 시험편을 제작하였고 다음과 같이 제작코드를 부여하였다.



이때 시험편의 종류는 19가지의 에폭시-그라나이트재와 영국제(GRANTAN), 순수오석, 주철제, 수지교형체 등의 7가지 시험편을 실험에 사용하였다. 그 주요결과는 Table 1과 같다.

Table 1 Properties of Epoxy-granite materials

시험편 번호	제작코드	기계적 강도			물리적 성질					동적 특성	
		압 강 도 kgf/mm ²	축 강 도 kgf/mm ²	인 도 Hs	열전도 계수 Kcal/ cm ² · h·°C	선형 팽창 계수 10 ⁻⁶ / °C	비 중	흡수율 (%)	고 진 동수 Hz	유 동수 %	감쇠비 ξ
5-1	EF-FF1-R10-3	14.2	3.8	45-87	1.20	18.87	2.36	0.06	35.0	0.058	
5-2	EF-FF1-R12-3	13.8	3.6	44-97	1.15	14.63	2.40	0.09	33.8	0.060	
5-3	EC-FF1-R10-3	13.7	3.7	46-100	1.11	21.63	2.36	0.10	32.5	0.069	
5-4	EC-FF1A-R10-3	14.2	4.1	48-100	1.45	16.35	2.33	0.04	32.55	0.071	
5-5	EC-FF1-R12-3	14.8	3.9	45-103	1.14	14.08	2.39	0.10	32.5	0.068	
5-6	EC-FF1A-R12-3	13.9	3.9	45-105	1.14	18.54	2.36	0.10	33.8	0.061	
5-7	EC-FF1-R8-3	12.0	4.3	45-90	1.08	24.87	2.22	0.08	33.82	0.067	
5-8	EC-FM1A-R10-3	12.6	3.3	40-85	1.31	23.96	2.28	0.06	33.86	0.065	
5-9	EG-FM1B-R10-3	9.6	3.4	42-100	1.31	16.45	2.43	0.08	37.56	0.057	
5-10	EG-FN1B-R10-3	9.4	3.5	35-100	1.37	17.42	2.49	0.09	35.0	0.052	
5-11	EG-FO1B-R10-3	10.9	3.5	44-106	1.41	16.76	2.53	0.11	35.0	0.059	
5-12	EG-FP1B-R10-3	8.2	3.9	45-103	1.43	18.31	2.56	0.04	35.06	0.057	
5-13	EG-FO1B-R6-3	8.7	3.1	44-83	1.37	25.97	2.54	0.10	35.0	0.067	
5-14	EG-FR1B-R5-3	9.5	3.3	44-87	1.40	27.27	2.54	0.10	31.3	0.069	
5-15	EG-FS1B-R4-3	8.6	3.1	44-80	1.51	30.77	2.49	0.10	35.02	0.058	
5-16	EG-FM1A-R10-3	9.4	3.6	40-95	1.12	14.17	2.17	0.07	33.8	0.058	
5-17	EG-FN1A-R10-3	9.0	4.0	44-96	1.31	14.93	2.34	0.11	32.5	0.062	
5-18	EG-FO1A-R10-3	11.7	3.9	40-97	1.88	16.24	2.30	0.10	33.8	0.056	
5-19	EG-FP1A-R10-3	10.8	3.8	41-100	1.40	16.05	2.29	0.08	33.8	0.065	
5-20	영국제	12.2	3.1	50-55	1.05	12-17	2.54	0.10	45.0	0.051	
5-21	주철제	60.5	38	37-40	46	10.92	7.30	0.0	29.1	0.034	
5-22	오석	20.7	4.2	95-105	4.7	10.87	2.94	0.0	42.7	0.053	
5-23	EE수지 교형체	9.3	8.1	74-77	0.29	137.78	1.21	0.0	41.3	0.116	
5-24	EE수지 교형체	8.2	9.4	63-83	0.30	139.93	1.20	0.0	42.5	0.105	
5-25	EF수지 교형체	8.6	8.6	70-84	0.30	129.15	1.20	0.0	40.0	0.123	
5-26	EG수지 교형체	7.3	8.3	62-80	0.29	138.78	1.20	0.0	41.3	0.122	

3. 에폭시-그라나이트재 컷럼의 설계 및 제작

본 연구에서는 현재 시판되고 있는 드릴링센터(CNC Mini-Machining Center)의 컷럼을 에폭시-그라나이트재로 제작하여 그 특성을 평가하였다. 실제 CNC 드릴링의 가공의 정밀도를 향상시키기 위해서는 스피들에

전달되는 진동을 차단할 필요가 있고, 이를 위해서는 가공기계의 베드와 컬럼 뿐만 아니라 헤드케이싱을 포함한 전체구조를 에폭시-그라나이트로 대체한 효과를 평가해야 하겠지만 본 연구에서는 이들을 모두 수용할 만한 연구를 수행하기가 어려워 우선 컬럼에만 적용하여 그 효과를 파악하기로 하였다. Fig.1은 본연구의 대상인 드릴링 센터의 베드, 컬럼, 헤드 등을 나타내고 있다.

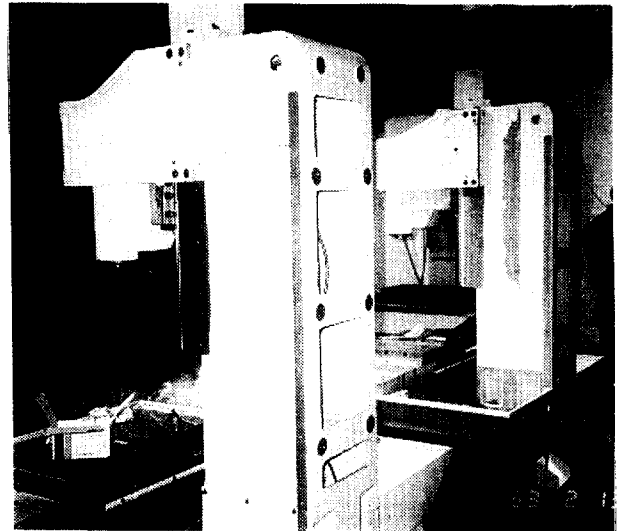


Fig. 1 Structure of Drilling Center

(1) 에폭시-그라나이트재 컷럼의 설계

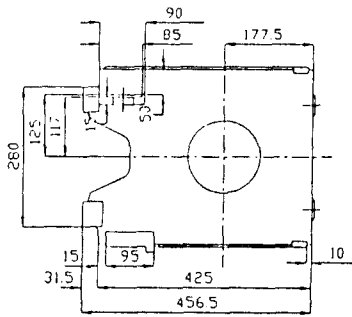
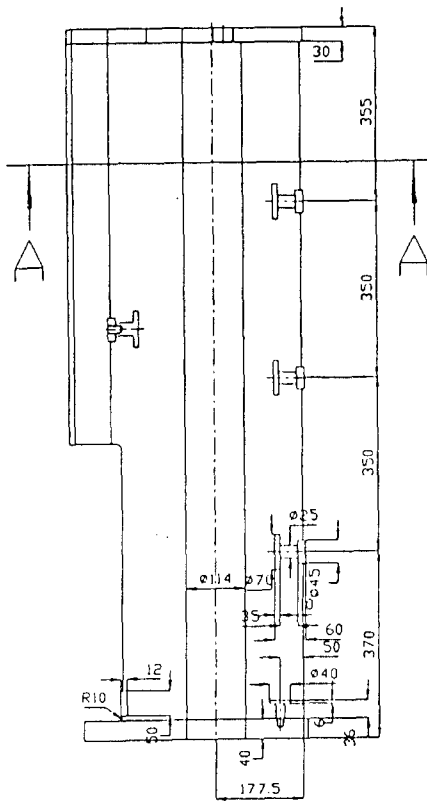
에폭시-그라나이트재 컷럼과 똑같은 외부형상과 크기로 설계하였으며, 내부형상과 치수는 주철재 컷럼의 강성도 (EI) 값과 에폭시-그라나이트재 컷럼의 강성도 (E'I) 값이 같도록 결정하였다. 이에 따라 중심부의 직경 115mm의 원통형공백을 두어 강성도를 맞추면서 내부 배선의 통로로 활용토록 하였고 외측면에는 기존의 결합부품들이 모두 원만히 조립될 수 있도록 강재(Steel) 또는 주철재 인서트 부품들을 삽입하여 최종적인 기계 가공을 통한 외형 치수 맞춤이 가능토록 하였고 이에 대한 설계도면은 Fig. 2 와 같다.

(2) 몰드 및 인서트의 제작

에폭시-그라나이트재 컷럼을 제작하기 위한 몰드 (mold)는 형상 제작이 쉽고 재활용이 가능하도록 2mm 두께의 강판을 사용하였으며 슬라이딩 운동이 일어나는 곳에는 주철제를, 단지 결합만을 요하는 곳에는 강재를 사용하여 인서트로 처리하여 몰드 내에 배치하였다.

(3) 몰드 표면의 이형제 도포

이형제를 몰드 표면에 스프레이하여 성형품이 쉽게 이형되도록 하는데, 이때 인서트 부품들은 복합소재와 견고하게 접합되어야 하기 때문에 이들 표면에는 절대로 이형제가 묻지 않도록 주의한다.



SECTION A-A

Fig. 2 Design of Epoxy-Granite Column

(4) 에폭시 수지와 필러의 배합

에폭시 수지 (이프로코 내셔널 회사 제품)의 주제와 경화제의 무게비를 10:3이 되도록 하여 균일하게 혼합 되도록 5분이상 교반한 다음, Table 2의 필러 배합 조건¹⁰⁾에 맞추어 수지와 필러(filler)를 배합시킨다.

Table 2 Condition of filler size and weight ratio

mesh	#2over	#2=4	#4=8	#6=12	#12=30	#30=100	#100below
filler size (mm)	10	4.76	2.38	1.68	0.59	0.149	0.149 below
weight ratio(%)	32	21	12	8	12	6	9

(5) 1차 및 2차 겔 코팅(gel coating)작업

광택있고 기공이 없는 깨끗한 제품표면을 얻기 위해서 가는 입자와 수지를 배합하여 몰드 표면에 겔 코팅 한다. 1차 겔 코팅 작업은 #100 이하의 입자만을 사용하여, 필러 : 수지의 무게 비율이 2 : 1로 되도록 하여 믹서기에서 충분히 배합시킨후 약 3~5mm 두께로 코팅하였다. 2차 코팅은 겔 코팅층과 내부층의 경계영역이 확실히 결합되도록 입자크기의 분포를 중간상대가 되도록 하였다. 즉 입자분포를 #12~30 : #30~100 : #100이하 = 12 : 6 : 9가 되도록 하고, 필러와 수지의 비는 5 : 1이 되도록 믹서기에서 배합하여 적층시켰다.¹⁰⁾

(6) 혼합재료의 주입 및 콤팩션(compaction)

Table 2의 필러재를 준비하고 수잡업에 의해 수지와 15 : 1로 배합하여 주입하고, 마지막으로 몰드의 윗면은 2차 겔 코팅에서와 똑같은 비율로 배합된 복합재를 코팅해가면서 표면 다듬질을 하였다.

(7) 큐어링 및 제품의 이형작업

상온에서 3일간 큐어링한 후 이형시킨 제품은 Fig.3과 같으며, 이때 컬럼 구조물의 무게는 주철재와 강재 인서트를 포함하여 약 580kg이 되었다.

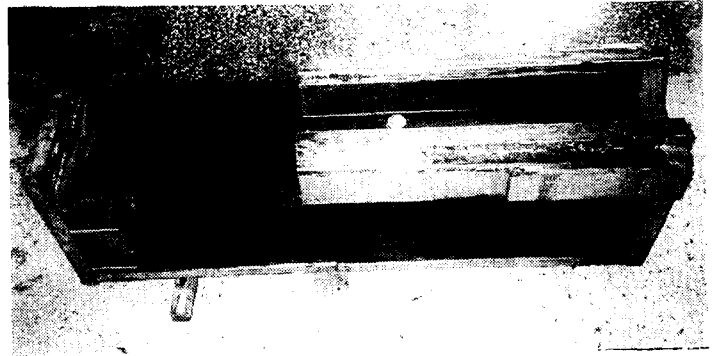


Fig. 3 Photo of manufactured Epoxy-granite Column

(8) 조립 및 정밀도 검사

본 연구에서 제작된 에폭시-그라나이트재 컬럼은 기존 생산품인 주물재 컬럼과 함께 동일한 작업조건하에서 가공되었으며, 여기에 결합되는 LM베어링도 동일 토크, 동일 위치에 각각 조립되었다. 조립된 컬럼의 진직도에 대한 규제로서 KS 규격에는 기계의 정적 정밀도를 30 마이크로 이내, 동적 정밀도를 50 마이크로 이내로 규제하고 있으나, 실제 공작기계 메이커에서는 통상 5 마이크로 이내로 제한하면서 조립하고 있다. 동일한 조건하에서 조립된 에폭시-그라나이트재 컬럼과 주철재 컬럼의 진직도를 측정된 결과 Fig. 4와 같이 주철재 컬럼에서는 3 마이크로, 에폭시-그라나이트재 컬럼에서는 3.9 마이크로인 정밀도가 얻어졌다.

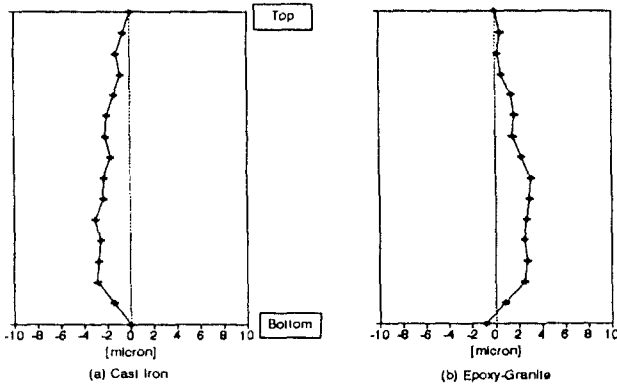


Fig. 4 Linearity errors of LM guide on the column

4. 컬럼의 진동특성 실험

4.1 고유진동수와 진동형측정-실험방법과 장치

개발된 에폭시-그라나이트재 컬럼과 주철재 컬럼의 자유 진동특성을 비교하기 위해 각각의 고유 진동수와 진동형을 측정하였다. 본 연구에서는 충격가진에 의한 방법을 사용하여 미리 선정된 구조물의 여러 지점간의 전달함수를 구하고 실험적 모우드해석법(Experimental model analysis)에 따라 고유진동수와 진동형을 구하였다. 여기서 전달함수를 구할때 입력은 힘이고 출력은 가속도이며 이러한 경우의 전달함수를 Inertance 또는 Accelerance라고 한다.

Fig. 5와 같이 충격가진에 의한 고유진동수 및 진동형의 측정장치는 구조물에 충격을 가하고 그 충격력을 측정하는 충격해머(Impulse hammer; PCB 사), 충격에 의한 구조물의 응답을 측정하는 가속도계(Accelerometer; B&K Type 4379), 가속도계와 충격해머에서 출력된 압전신호를 증폭하여 계측기에 전달하는 전하증폭기(Charge amplifier; B&K Type 2635)로 구성 하였고, 프리에 변환(Fourier Transform)에 의한 전달함수를 구하고 모우드 해석을 위한 프로그램을 수행시키는 F.F.T. 분석기점 모우드 해석 시스템(ZONIC사 4ch)이 사용되었다.

컬럼 구조물의 진동형은 3차원적이고 많은 자유도를 지니고 있지만 본 연구에서는 가공정밀도에 주로 영향을 미치는 전후방향의 진동형과 좌우방향의 진동형을 위주로 해석하기 위해서 이를 각각 분리시켜 단순화 시키는 방법을 사용하였다. 전후방향(Y방향)진동형을 분석하기 위해 컬럼구조물의 후면에 15개의 타격점을 선정하였고 좌우방향(X방향)진동형을 구하기 위하여 측면에 5회의 타격점을 각각 선정하였다. 이때 각 타격위치에서는 5회의 타격과 측정을 반복하여 이를 평균한뒤 모우드 해석 프로그램으로 분석하였다.

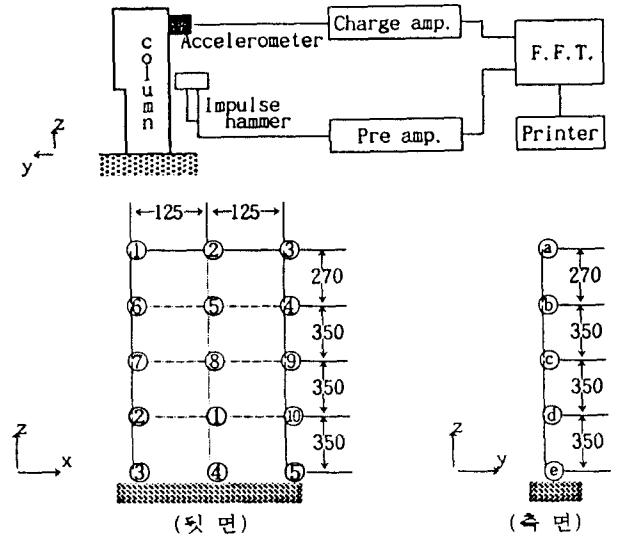


Fig. 5 Experimental setup for the measurement of natural frequencies and their mode of the machine structure

4.2 가공중의 진동응답 측정-실험방법 및 장치

가공중에는 모터를 포함한 회전부위의 불균형력 또는 절삭력에 의하여 구조물의 진동이 발생되고 이 진동은 가공시 가공정밀도에 심각한 영향이 미치게 된다.^[1]

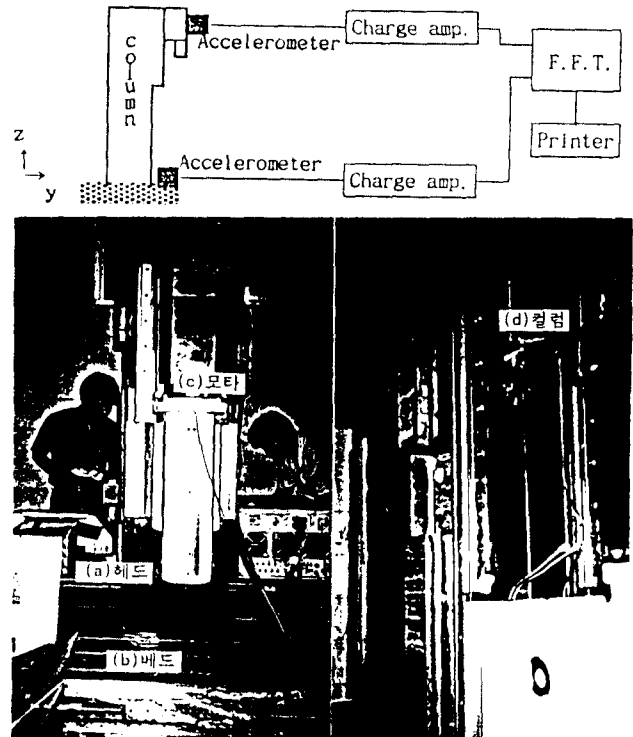


Fig. 6 Experimental setup for the measurement of vibration level of the machine structure during the idling operation

본 연구에서는 모터와 구동축동 회전부위의 불평형력에 의한 진동이 공작기계의 구조물에 전달되는 영향을 파악하기 위하여 Fig. 6과 같이 실험장치를 구성하고 공회전시 구조물의 각 부위에서 진동진폭을 측정 비교하였다. 진동응답의 측정부위로는 가공의 정밀도에 직접적으로 영향을 미치는 드릴이 고정되는 헤드부분, 공작물이 고정되는 베드부분에 각 1개소씩 그리고 진동의 원인이 되는 모터부분에 1개소, 컬럼의 진동정도를 파악하기 위해 컬럼의 최상단 1개소 등 총 4개 지점을 선정하였으며 모터 회전을 5000rpm까지 단계적으로 상승시키면서 이들 각 부위에서의 가속도를 측정하고 크기를 비교 하였다.

5. 실험 결과 및 고찰

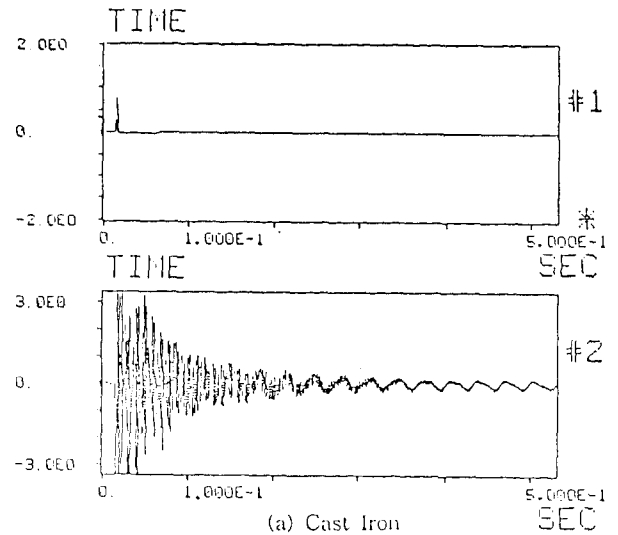
5.1 고유진동수 및 진동형 측정결과 및 고찰

Fig. 7은 전달함수 측정을 위하여 실시된 실험 결과 중 시간축에서 나타난 충격해머의 입력신호와 가속도계의 응답신호의 관계를 나타낸 것이다. 이 결과 같은 크기의 입력힘에 대하여 에폭시-그라나이트재 컬럼은 주철재 컬럼에 비하여 작은 크기의 가속도 응답(약 50% 이하)을 보이고 있다. 즉 주철재에 비하여 에폭시-그라나이트재 컬럼이 외력에 대한 응답의 크기가 작아 동적인 안정성을 가지고 있음을 알 수 있다.

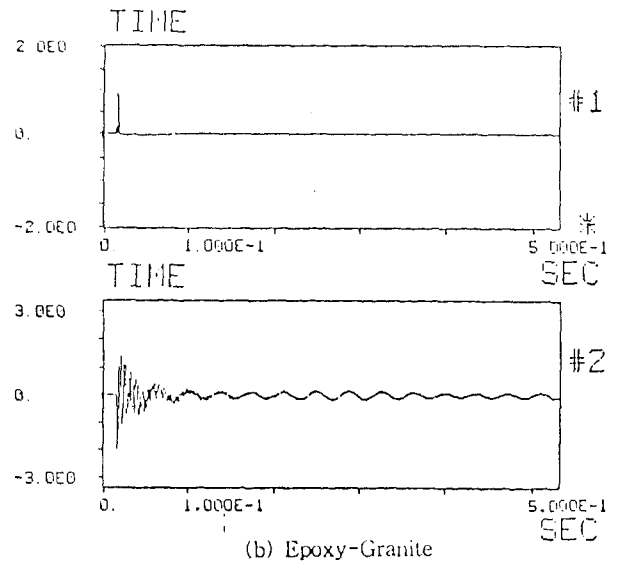
Fig. 8은 전후방향(Y방향)과 좌우방향(X방향)의 진동에 대한 전달함수를 각각 나타낸 그림이다. 전체적으로 전달함수의 크기는 주철재가 에폭시-그라나이트재에 비하여 크기가 크며 주철재 컬럼에서는 부분진동형(Local mode)이 발생되어 에폭시-그라나이트재에 비해 많은 Peak가 관찰되고 있는데 이는 Salje의 결과^[11]와도 잘 일치하는 현상이다.

Fig. 9는 측정 분석된 전후방향 및 좌우방향 진동의 고유진동수와 진동형을 보여주고 있고 Table 3은 2차 진동형까지의 고유진동수에서의 Accelerance값의 비교이다. 그림과 표에서 보면 컬럼의 진동형에 대한 예상과는 달리 1차 굽힘 진동형과 2차 굽힘 진동형에 해당하는 진동수와 진동형이 여러개 발견되고 있다. 이는 베드의 변형에 의한 진동이 연성(Couple)되어 컬럼의 여러진동형과 중첩된 결과로 판단된다. 즉, 컬럼구조물은 베드위에 단단히 고정되어 있으나 베드 부분의 강성이 취약하여 고정단으로서의 조건이 충족되지 못하고 있는 것으로 생각된다. 특히 좌우방향 진동형의 경우에는 4개의 진동형이 컬럼의 1차 굽힘 진동형을 나타내고 있어 전후방향보다는 베드의 좌우방향 강도가 취약함을 반영한 결과로 생각된다.

또한 1차 굽힘 진동형에서는 주철재보다 에폭시-그라나이트재 컬럼의 고유진동수가 작은 값을 나타내고 있고 2차 굽힘 진동형에서는 주철재보다 에폭시-그라나이트재 컬럼의 고유진동수가 큰 값을 나타낸다. 이 결과는 주철재 컬럼의 무게가 약 310kg이고 에폭시-그



(a) Cast Iron



(b) Epoxy-Granite

Fig. 7 Comparison of measured vibration signals

라나이트재 컬럼의 무게가 약 580kg으로 주철재보다 에폭시-그라나이트재 컬럼의 중량이 더 나가기 때문에 큰 관성력에 의하여 고유진동수가 작게 나타나고 있지만 컬럼의 전체 변형을 수반하는 2차 굽힘 진동형의 경우에는 굽힘강도의 증가로 인하여 고유진동수가 증가하는 것으로 판단되며 이 현상은 좌우방향에서 더욱 현저하게 나타난다. 특히 좌우방향의 2차 굽힘진동형에서 주철재와 에폭시-그라나이트재의 진동수 차이가 1차 굽힘진동형에서의 차이보다 작게 나타나고 1개의 진동형만 나타난 것은 주철재의 좌우방향 굽힘강도가 더 약하다는 것을 반영하고 있는 결과로서 주철재 컬럼의 강도를 보완할 필요가 있음을 알 수 있다. 또한, 각 진동형에서 외력에 대한 최대 변위인 Accelerance는 주철재의 경우가 에폭시-그라나이트재 컬럼에 비하여 최고 20배 정도까지 큰 값을 나타냄으로서 외력에 의한 변형이 훨씬 크게 나타남을 알 수 있다.

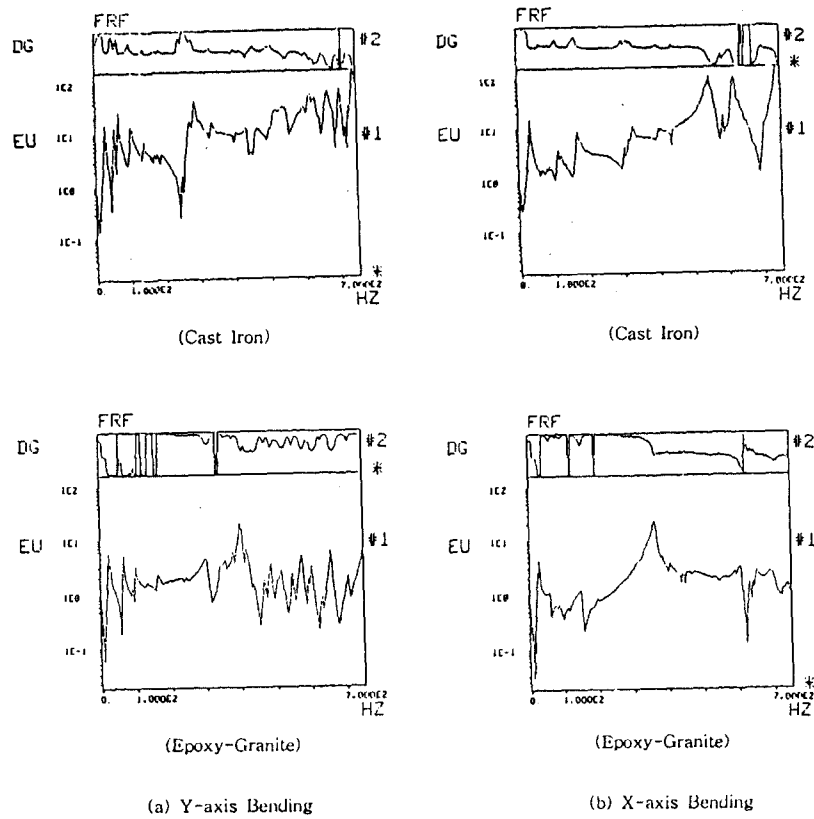


Fig. 8 Comparison of measured frequency functions

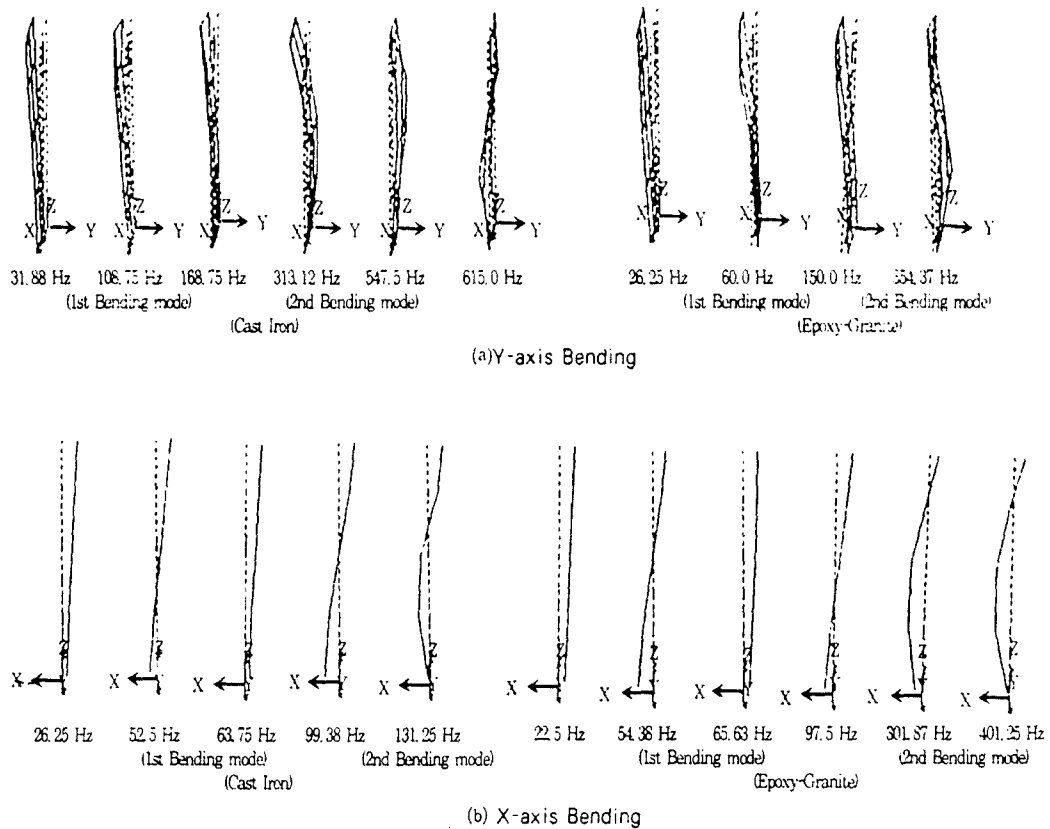


Fig. 9 Comparison of measured natural frequencies and their mode shapes

Table 3 Comparison of maximum acceleration values at natural frequency

Axis of Bending	Material	1st Bending Accelerance(Frequency)			2nd Bending Accelerance(Frequency)		
Y axis	Cast Iron	22.66 (31.9)	3.21 (108.8)	12.9 (168.8)	32.8 (313.1)	87.6 (547.5)	116.0 (615.0)
	Epoxy-Granite	9.97 (26.3)	0.39 (60.0)	3.21 (150.0)	11.4 (354.4)		
X axis	Cast Iron	16.3 (26.3)	13.0 (52.5)	26.1 (63.5)	6.84 (99.4)	3.11 (131.25)	
	Epoxy-Granite	6.53 (22.5)	1.72 (54.4)	1.47 (65.6)	3.52 (97.5)	2.02 (301.9)	15.7 (401.3)

한편, Fig. 10은 각 타격위치에서 측정된 주파수 응답중 킬럼의 Y방향 1차 굽힘 진동형에 대해 circle-fit 방법으로 산출한 모드 감쇠비(Modal damping ratio)를 비교한 그래프이다. 그림에서 볼수 있듯이 에폭시-그라나이트재 킬럼은 주철재에 비해 두배 가까운 감쇠비를 지니고 있다. 이상에서 살펴본 바와 같이 전체적으로 에폭시-그라나이트재가 주철재에 비하여 안정된 동적 특성을 가지고 있으며 가공시에도 이와 같은 안정성이 반영되어 가공 정밀도의 향상에 큰 기여를 할 수 있을 것으로 생각된다.

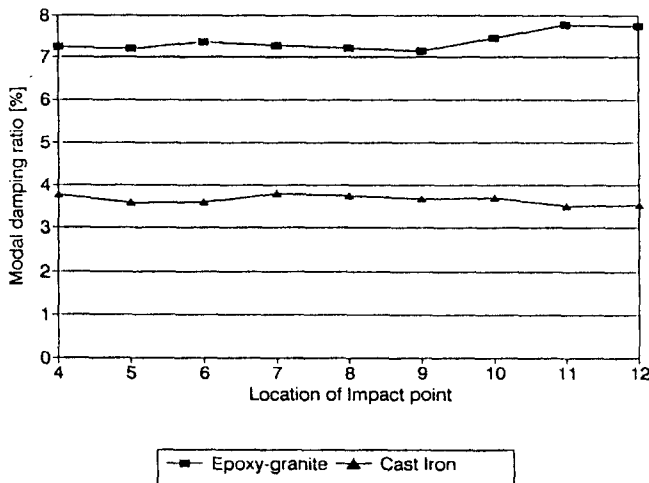


Fig. 10 Comparison of modal Damping Coefficient (1st bending mode)

5.2 가동중의 진동응답 측정결과 및 고찰

Fig. 11과 Fig. 12는 모터의 회전속도를 1000rpm, 1350rpm, 1500rpm, 1575rpm, 2000rpm, 2500rpm, 3000rpm, 3500rpm, 4000rpm, 4500rpm, 5000rpm으로 공회전하며 헤드부위, 베드부위, 모터부위, 그리고 킬럼의 최상단 부위에서 모터의 회전속도가 정상상태가 된 후 가속도계를 통하여 출력되는 진동응답의 시간신호 진폭

을 비교하여 그래프로 나타낸 결과이다. 킬럼의 고유진동수에 해당하는 26.25Hz(1575rpm)과 31.88Hz(1912rpm)에서 진폭이 가장 크게 나타났으며 전체적으로 에폭시-그라나이트재의 진폭은 주철재에 비해 12%~66%의 진폭을 나타내었다. 특히 주철재 킬럼에서는 4500rpm 근처에서 진폭이 커지는 현상이 발견되었는데 킬럼의 고유진동수와 상관이 없는 것으로 보아 베드부분의 고유진동수가 근처에 있을 것으로 생각된다.

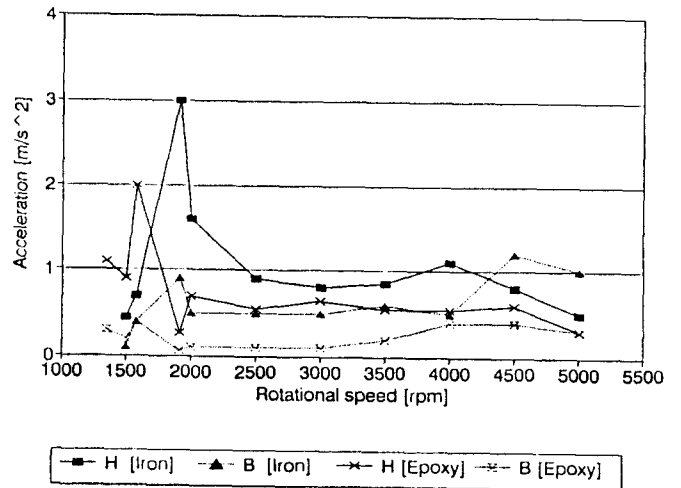


Fig. 11 Comparison of vibration amplitude during the idling operation (H: Head, B: Bed)

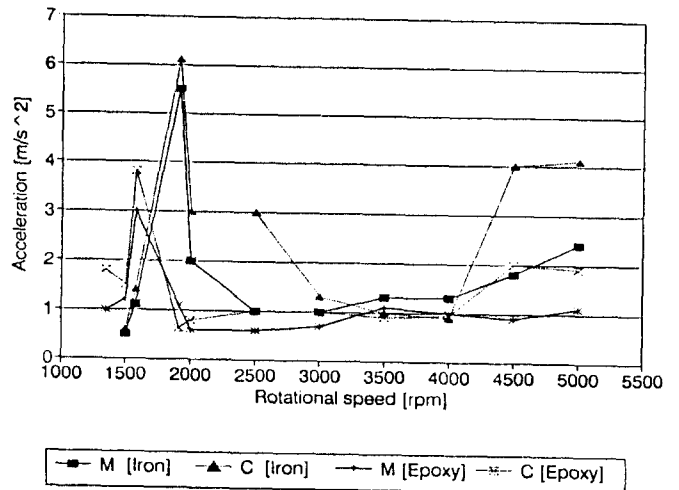


Fig. 12 Comparison of vibration amplitude during the idling operation (M: Motor, C: Column)

6. 결 론

본 연구는 공작기계 구조재료로서 기존의 주철재 대신 에폭시-그라나이트재를 적용하기 위한 연구로서 국내의 업체에서 생산 시판되고 있는 드릴링 센터의 킬럼

을 에폭시-그라나이트재를 대체 제작하고 그 구조특성을 기존의 주철재와 비교 평가하는 연구를 수행하였으며 이 과정에서 다음과 같은 성과를 얻을 수 있었다.

(1) 에폭시-그라나이트재를 이용하여 실물 공작기계의 구조물을 제작함으로써 구조물과 인서트의 설계, 모듈드 설계, 표면 다듬질 및 성형, 기계가공과 조립등의 제반 공정에 대한 제작기술을 확립할 수 있었다.

(2) 에폭시-그라나이트재 킨럼은 기존 생산품인 주철재 킨럼과는 전혀 다른 제작과정으로 개발되었으나 최종 조립품의 진폭도가 3.9 미크론을 유지하여 주철재 킨럼 (3미크론)을 대체하는데 정밀도 측면에서의 문제가 없음을 확인할 수 있었다.

(3) 에폭시-그라나이트재 킨럼을 적용한 드릴링 센터와 기존의 주철재 드릴링 센터의 자유 진동특성을 비교한 결과 에폭시-그라나이트재 킨럼을 적용한 경우가 주철재에 비해 1차 급힘 진동형에서의 진동의 흡수율이 2배 정도 높고 Accelerance 전달함수의 진폭은 최고 1/20까지 향상되어 chatter발생의 원인이 되는 공진의 억제에 효과적임을 알 수 있었다.

(4) 공회전시 구조물 각 부위에서 진동진폭을 측정하여 강제 진동의 전달 특성을 비교한 결과, 에폭시-그라나이트재 킨럼을 적용한 경우가 주철재에 비해 12%-66%의 진폭을 보이고 있어 진동전달의 차단 성능도 우수함을 확인할 수 있었다.

8. 김종호, 맹희영, 박영일, 원시태, "초정밀 가공기계 개발을 위한 기계구조물 설계 연구", 특정과제 연구보고서, 과학기술처, 1989.
9. 맹희영, 박영일, 원시태, 김종호, 이후상, 박종권, "에폭시-그라나이트재를 이용한 공작기계 베드 모델의 구조 특성에 관한 실험적 연구", 한국정밀공학회지 제 11권, 제 1호. pp. 89-96, 1994.
10. 원시태의 6명 "에폭시-그라나이트재를 이용한 다축 드릴링전용기의 가공정밀도 향상에 관한 연구", 대학부설 연구소 지원 연구보고서, 교육부 1993.11
11. E.Salje. "Comparison of machine tool elements made of polymer concrete and cast iron," CIRP Vol.37, pp. 381-384, 1988.

참고문헌

1. 박종권 "Drilling M/C의 Chatter 해석과 동적 안정성에 관한 연구", 한국기계연구소, UCE 313-1078-C, 과학기술처, pp.15-17, 1987.
2. CMS mfg. co., "Epoxy concrete-a New Improved Structural Materials for Production Machinery", Cranfield Research & Dvelopment Ltd., 1979.
3. Morgan G.H., Mckeon P.A. and Renker h.J., "Material for Machine Tool Structures", Proc. 20th MTDR , pp.429-434, 1980.
4. Tsutsumi M., Unno K. and Yoshino M."New Materials Application to Ultra Precision Lathe, Machinery", Vol.13, No.1, pp.171-186, 1985.
5. Fritz Studer AG technical papers, "GRANITAN", pp. 1-69, 1986.
6. Kane J.F., "ANONITE™ Design manual", GRANDAF Inc., pp. 1-35, 1990.
7. 김종호, 원시태, 맹희영, 박영일, "초정밀 가공기계 베드 구조물용 에폭시-그라나이트재의 특성에 관한 연구", 한국정밀공학회지 제 7권, 제 2호, pp. 74-84. 1990.