

非線形 最適化技法을 이용한 下肢筋力 豫測 人體力學 模型

黃圭成* · 鄭儀承** · 李東春***

* 동의공전 공업경영과, ** 포항공대 산업공학과, *** 동아대학교 산업공학과

ABSTRACT

A biomechanical model of lower extremity in seated postures was developed to assess muscular activities of lower extremity involved in a variety of foot pedal operations. It is found that nonlinear optimization method which has been used for modeling the articulated body segments does not predict the forces generated from biarticular muscles reasonably, so the revised nonlinear optimization scheme was employed to consider the synergistic effects of biarticular muscles in the model, assuming that the muscle forces are distributed proportionally based on their physiological cross sectional area and moment arm. The model incorporated four rigid body segments with the nine muscles to represent lower extremity. For the model validation, three male subjects performed the experiments in which EMG activities of the nine lower extremity muscles were measured. Predicted muscle forces were compared with the corresponding EMG amplitudes and it showed no statistical difference.

The developed model can be used to design and to assess the pedals and foot-related equipments design.

I. 序 論

人間-機械시스템이 기계화 내지 자동화 되어감에 따라 시스템내의 인간은 처리해야 할 정보량과 요구되는 작업이 증가되므로 下肢(lower extremity)동작으로 기기를 제어하는 역할이 더욱 많아진다. 인간-기계시스템내의 인간은 대부분 앉은자세에서 페달류나 그외 발조작에 의한 기기의 제어에 섬세한 下肢동작이 요구된다. 그러나 下肢의 자세나 부하의 크기에 따른 근육의 발휘근력, 근육의 동원, 근육의 역할분담등의 下肢에 관한 인체역학적 연구는 上肢(upper extremity)나 手資材運搬 작업시 허리에 미치는 영향에 관련된 연구보다 활발하지 못한 실정이다.

또한 대부분의 앉은자세에 관한 연구는 의자등받이의 경사각이 신체에 미치는 영향에 대한 평가나, 단말기 사용자들의 요추에 작용하는 하중의 추정, 앉은자세에서 上肢의 동적 작업시

下肢의 안정성을 다룬 연구등에서 작업수행과 관련하여 신체의 근력을 역학적으로 모형화하고 신체의 주요관절에 작용하는 모멘트를 추정하는연구가 이루어 졌다. 이들 연구는 대부분 몸통과 골반의 동작에 초점을 두었고, 앉은자세의 안정성을 고려한 下肢 역할에 관한 연구였다. 따라서 앉은자세에서의 페달류를 인간공학적으로 설계, 평가하기 위하여는 下肢근력의 인체역학모형이 개발되어야 한다.

발휘근력 인체역학 모형에서 이관절근육은 근육의 起始部관절과 停止部관절을 지나기 때문에, 起始部관절과 停止部관절 양쪽에서 균형을 이루는 역할이 길항근(antagonistic muscle)과 항근(agonistic muscle)으로 서로 다르게 작용한다. 발휘근력 인체역학모형은 목적함수를 최소화하면서 제약식을 만족시키기 때문에 이관절근육의 발휘근력 예측값중에서 일부는 零이 되어 발휘근력을 예측할수가 없고, 또한 각 관절에서 발휘근력 예측시 항근만 힘이 발휘되고 길항근은 휴지상태로 예측된다. 이는 역학상 당연한 결과지만 인체에서는 安定性 때문에 역학상 힘이 발휘되지 않아야 하는 길항근이 힘을 발휘하게 된다.

본 연구에서는 이관절근육의 발휘근력 예측과 安定性으로 인한 길항근의 발휘근력 예측을 위하여 비선형 목적함수와 비선형 제약식을 갖는 비선형 최적화 모형을 이용하여 하지근력 예측 인체역학 모형제시하여 이관절근육의 문제와 安定性상의 길항근의 발휘근력을 예측할 수 있게 하였다.

본 연구에서 제시한 下肢의 발휘근력 인체역학 모형을 REMG로 통계적 검증을 실시하여 모형의 타당성을 제시하고 측정된 근육에 부가되는 힘을 생리적 단면적으로 나누어서 얻어진 각 자세별 변동계수값으로 실험자세중 최적의 자세를 제시 하였다.

II. 人體力學模型

인간의 관절들은 여러 개의 근육들로 연결되어 있으며 관절에 작용하는 힘과 모멘트를 알아도 연관된 각 근육들의 발휘근력을 정확히 예측하기는 어렵다. 그러나 근육에 분배되는 힘은 아마도 최적화할 것이라는 가정으로부터 인간의 골격근체계는 알려진 외력과 미지의 근력, 인대, 관절에 작용하는 힘으로 구성된 강체관절체제로 고려할 수 있다. Seireg and Arvikar는 擬似靜力學 보행연구에서 발휘근력을 예측하기 위하여 신체를 일곱부분의 강체로 구분하고 31개의 근육을 고려한 선형계획법을 사용하여 발휘근력의 합을 최소로 하는 인체역학 모형을 수립 하였다. Pedotti는 보행시 12개의 근육을 고려한 이차원모형으로 목적함수를 $\sum F_i, \sum F_i^2, \sum (F_i/F_{max})^2$ 을 사용하여 발휘근력을 예측하였다. 비선형 최적화 기법을 사용하여 앞에서 발표한 선형계획법에 비하여 근육의 활동형태가 근전도진폭에 근접함을 보였다. 그러나 Pedotti는 생리적 단면적을 고려하지는 않았다. 선형기준의 결과는 생리학적으로 일치하지 않는 경우가 많다. 그리고 하나의 관절에 대한 발휘근력에서 선형목적함수의 최소화는 목적함수를 최소화하는 하나의 근육만 힘이 발휘되는 것으로 예측된다. Crowninshield는 팔의 이차원모형에서 생리적 발휘근력 한계를 고려하였다. 선형기준의 근력예측모형에 각 근육의 최대발휘근력 제약식을 추가하여 근력예측을 개선하였다. 이 제약식의 사용은 하나의 근육이 최대발휘근력에 도달하면 다른 근육이 힘을 발휘하게 한다. 즉 근육중에서 경제적으로 힘을

발휘할 수 있는 근육이 먼저 동원되고 이 근육이 최대발휘근력에 도달하면 다음 근육이 동원 되도록 한다. 이와 같은 모형의 개선은 목적함수를 $\sum F_i, \sum(F_i/F_{imax}), \sum F_i/A_i, \sum F_i^2, \sum(F_i/F_{imax})^2, \sum(F_i/A_i)^3$ 로 변형하면서 생리적인 제약식을 추가하여 많은 사람들이 발휘근력예측모형을 개발해왔다. 선형의 목적함수는 발휘근력이 단속적으로 예측되고 비선형의 목적함수는 근육들이 함께 근력이 발휘됨을 알 수 있었다. An등은 상지근육의 발휘근력예측에 근육의 스트레스를 최소화하는 새로운 선형계획기법을 제시하였다. 이 기법은 발휘근력(F_i)을 생리적 단면적($PCSA_i$)으로 나눈 근육의 스트레스제약식($F_i/PCSA_i \leq \sigma$)을 추가하고 각 근육의 스트레스상한 σ 를 최소화하는 목적함수를 사용하였다. Bean등은 이중선형계획법을 사용한 인체역학모형을 개발하였다. 이 기법은 1단계에서 An등이 제시한 방법으로 근육 스트레스 상한을 최소화하는 실행가능해 영역을 구하고 2단계에서는 1단계에서 구한 가능해 영역에서 근력합의 최소화, 근육 스트레스합의 최소화등 다양한 목적함수를 사용하여 근력을 예측하는 방법이다. Son은 앉은자세에서 상지를 이용한 동적작업시 下肢의 발휘근력예측모형에서 이중선형계획법을 사용하였다. 상기 모형은 이관절근육의 근력예측을 정확히 할 수 없음을 보여 주고 있다. 또한 모형은 각 관절에서 근력예측시 항근만 힘이 예측되고 길항근은 예측되지 않는다. Dul등은 협력근의 발휘력에 대한 연구를 발표하였다.

본 연구에서는 신체를 네개의 강체로 나타내고 각 강체는 관절로 연결된 체계로 표현한다. 네개의 강체는 상체와 하체로 구분하고 하체는 허벅다리, 정강이, 발로 표현하였다. 이 근육 모형은 앉은자세에서 下肢동작시 발휘근력 예측에 초점을 맞추고 있다. 또한 下肢 47개의 下肢근육중 관절운동에 상대적으로 기여도가 낮거나 근육단면적이 작은 근육을 제외한 주동근 24개와 슬개골건을 선택하여 모형화 하였다. 앉은자세에서 오른쪽다리가 페달을 작동하고 왼쪽 다리는 무릎관절이 90°인 상태에서 몸의 안정성을 유지하도록 한다. 즉, 오른쪽 다리로 페달 작동시 오른쪽 다리의 발휘근력을 예측할 수 있도록 모형화 했다. 본 모형에서 고려된 근육은 엉덩이 관절을 지나가는 근육으로 요근(PSO : iliopsoas), 장골근(CUS : iliacus), 대둔근(GMA : gluteus maximus), 중둔근(GME : gluteus medius), 소둔근(GMI : gluteus minimus), 대퇴근막장근(TFL : tensor fasciae latae)이다. 고관절을 움직이는 근육으로 이상근(PIR : piriformis), 장내전근(ADD : adductor longus), 대내전근(ADM : adductor magnus), 박근(GRA : gracilis)이다. 대퇴의 전면근육으로 봉공근(SAR : sartorius), 대퇴직근(RFM : rectus femoris), 광근(VAS : vasti)이다. 대퇴 후면근육으로 대퇴장두이두근(BFL : biceps femoris longus), 대퇴단두이두근(BFS : biceps femoris short), 반건양근(STN : semitendinosus), 반막양근(SMM : semimembranosus)이다. 하퇴 전면근육으로 전경골근(TAN : tibialis anterior), 장지신근(EDL : extensor digitorum longus)이다. 하퇴 후면근육으로 내측비복근(GAM : gastrocnemius medialis)과 외측비복근(GAL : gastrocnemius lateralis), 가제미근(SOL : soleus), 후경골근(TPO : tibialis posterior), 장비골근(PER : peroneus longus)이다.

본 연구에서는 인체의 안정성문제로 나타낼 수 있는 목적함수로 Jung등이 사용한 목적함수를 사용하였다. 이 목적함수는 각 근육의 스트레스(F_i/A_i)와 각 근육의 스트레스상한(σ)의 차의 제곱합근을 최소화하는 것이다. 이 목적 함수식은 식(1)과 같다.

$$\text{Min } [\sum \{ (F_i/A_i) - \sigma \}^n]^{1/n} \quad (1)$$

F_i : i 번째 근육의 발휘근력

A_i : i 번째 근육의 생리적 단면적

σ : 근육의 스트레스 상한

협력근의 부하분담에 대한 제약식은 각 협력근력들의 모멘트팔과 생리적 단면적을 고려한 비선형제약식을 사용하였다. 비선형목적함수의 해를 라그랑지승수법으로 式(2)과 같은 제약식을 얻을 수 있다. 이 제약식은 Dul 등이 제안한 것으로서 협력근에 대한 제약식을 추가함으로써 이관절근육의 발휘근력을 예측할 수 있도록 하였다.

$$F_i/F_j = (r_i/r_j)^{1/(n-1)} (A_i/A_j)^{n/n-1} \quad (2)$$

여기서, r_i, r_j : 모멘트팔

A_i, A_j : 생리적 단면적(PCSA)

무릎관절메카니즘이 복잡하기 때문에 다음과 같은 문헌의 자료를 사용하여 인체역학모형을 수립하였다. 무릎관절의 근육모멘트팔은 Spoor 와 Van Leeuwen이 발표한 자료를 사용하였고 무릎관절의 각도변화에 따른 슬개골건의 모멘트팔은 Nisell 등의 자료를 사용하였으며, 무릎관절의 굴곡-신전 각도에 따른 슬개골 움직임의 자료는 Eijden 등의 문헌자료를 사용하였다. 앉은자세에서 몸통과 대퇴의 각도에 따라 천골, 골반과 고관절의 각도는 Chaffin 과 Adnernesson의 자료를 참조하여 보정을 하였다. 근육의 모멘트팔의 계산은 Mikosz의 인체측정학적 뼈 조 절인자 자료와 Brand의 근육 起始部와 停止部의 좌표를 사용하여 앉은자세의 전체 좌표계로 변환하여 구하였다. 이관절근육의 발휘근력예측과 안정성을 위한 길항근의 활동을 예측할 수 있는 목적함수를 사용하였다.

본 연구의 발휘근력예측 생체역학 모형은 式(3) 와 같다.

$$\text{Minimize} \quad : [\sum \{ (F_i/A_i) - (\sigma) \}^2]^{1/2} \quad (3)$$

$$\text{subject to} \quad : M_{\bar{j}} = \sum r_{ij} F_{ij}$$

$$F_i/F_j = (r_i/r_j)^{1/2} (A_i/A_j)^{3/2} \quad (i \neq j)$$

$$F_i/A_i \leq \sigma \quad (i = 1 \text{ to } 24)$$

$$F_i \geq 0$$

여기서, F_i : 근육 i 의 발휘 근력

A_i : 근육 i 의 PCSA

$M_{\bar{j}}$: j 번째 관절에서 발생한 모멘트

σ : 근육의 스트레스상한

r_i : 근육 i 의 모멘트팔

III. 實驗方法 및 節次

일반적으로 등장성운동시 근육의 발휘근력과 REMG진폭과는 階段線形函數的 관계가 있다고 알려져 있다. 또한 앉은자세에서 가제미근이 내는 힘과 근전도 진폭과는 선형관계를 유지하며 동적인 보행자세에서 근전도 진폭과 관절의 모멘트 그리고 뒤통기 근육의 발휘근력과 근전도 진폭간에서도 선형관계를 나타낸다. 피로과정은 근수축시 동원되는 운동단위의 수와 종류에 관계가 있고 REMG 진폭은 운동단위의 동원상태를 잘 나타내는 척도인 것으로 밝혀졌다.

따라서 본 연구에서는 근전도를 이용하여 앉은자세에 따른 下肢근육들의 근전도 진폭을 측정하여 下肢 발휘근력모형의 발휘근력과 비교하여 下肢근력모형의 타당성을 검증하고자 한다.

1. 實驗姿勢

본 연구에서는 앉은자세에서 취할 수 있는 가능한 범위에 대하여 Henry dreyfuss의 자료를 참조하여 24가지 앉은자세에서 오른쪽 下肢로 페달을 작동시 발휘근력 및 근전도 진폭을 측정한다. 앉은자세에서 페달작동 등의 下肢동작은 동적인 동작이나 보행이나 뒤통기 등에 비해 상대적으로 동작의 범위가 작고 움직임의 속도도 빠르지 않으므로 擬似靜力學을 통해 페달 작동시와 같은 동적인 효과를 나타낼 수 있다. 따라서 발목관절의 각도를 $90^{\circ} \sim 110^{\circ}$ 로 측정함으로써 페달작동 동작의 동적인 특성을 나타낼 수 있도록 실험자세를 선정하였다.

2. 實驗機器

본 실험에 사용된 기기는 Polygraph(EMG), Force plate, Strain gauge, A/D converter, Oscillograph, Dynamometer, Dynamic Amp., IBM-PC, GLOBAL LAB software 및 자세를 취할 수 있도록 제작된 의자장치이며, 실험기기의 기능적 배치는 Fig. 1과 같다.

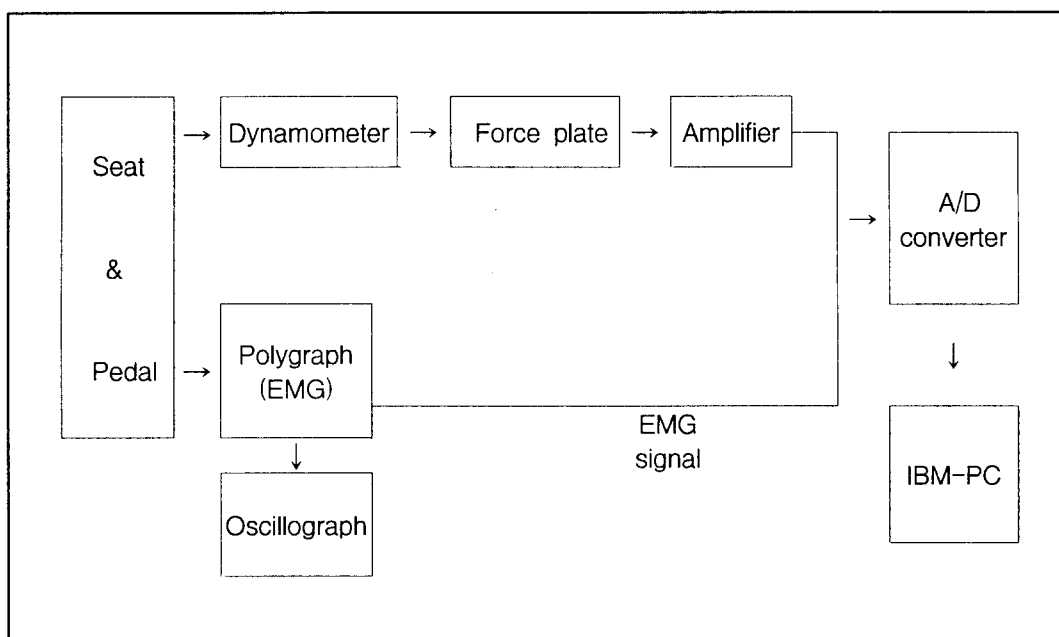


Fig. 1. Diagram of the functional layout of experimental equipment.

3. 彼實驗者의 選定 및 訓練

피실험자는 근육 및 신경계통의 질환 경력이 없는 3명의 건강한 대학생 남자를 선정하였다. 경력이 6~7년의 유도선수로 각 자세에서의 등장성 발휘근력 측정과 %MVC측정을 성실히 수행하였다. 피실험자에게는 먼저 근육수축에 대한 내용과 실험의 필요성, 목적, 실험기기 및 측정방법을 설명하여 실험에 대한 이해를 높이고 실험수행에 따른 심리적 부담감을 제거시켜 주었다. 훈련은 피실험자 자신이 측정자세를 유지하면서 오른쪽 下肢힘을 발휘할 수 있도록 하였다. 그리고 이 때 기록되는 근전도신호 진폭과 발휘근력의 변화정도를 피실험자에게 보여주면서 문제점들을 지적하였다. 특히 자세의 변화에 따른 근전도 변화를 주시시켜서 각 자세를 정확히 취할 수 있도록 하였다. 각 자세에 대한 근력측정은 최대근력(MVC)이 더 이상 증가하지 않으며 이 최대근력을 발휘할 때 기록되는 근전도신호 진폭이 일정할 때까지 훈련을 실시하였다.

4. 實驗節次

Polygraph는 각 채널별로 잡음 영향을 파악하기 위해서 Pre-amplifier의 전압발생기를 이용하여 조정작업을 수행하였다. 조정작업은 실험수행전에 매번 실시하게 되며 이 때 소요되는 시간이 예열시간을 합하여 30분 이상이 되므로, 실험실의 피실험자에게는 조정작업전에 근전도 전극을 부착시키고 숙성(aging)되도록 하였다. 근전도신호는 앉은자세에서 오른쪽 下肢의 근력발휘시 근전도를 측정한다. 下肢의 47개 근육중에서 관절운동에 기여도가 높은 근육 아홉개를 선택하였다.

고관절 신전운동의 주동근인 대둔근, 고관절의 신전운동과 슬관절의 굴곡근인 대퇴이두근, 반건양근, 반막양근, 슬관절의 굴곡과 내방 회전의 주동근인 봉근근, 고관절 굴곡운동 및 슬관절 신전운동의 주동근인 대퇴직근, 슬관절 신전운동의 주동근인 광근, 슬관절 굴곡운동의 보조 주동근이며 발목관절의 저축굴곡의 주동근 비복근, 발목관절의 저축굴곡의 주동근인 가제미근, 발목관절의 저축굴곡의 주동근인 전경골근 등 이다.

근전도전극은 직경10mm Ag-AgCl 디스크형태의 표면양극전극(surface bipolar electrode)을 사용하였다. 전극중심간의 거리는 2cm로 하였으며, 전극의 홈에 전해질 겔을 채우고 전극이 부착되는 부분의 피부는 털을 제거하고, 고운 사포로 문질러 이물질을 제거한후 의료용 알콜로 깨끗이 닦고 건조시킨 다음 전극을 움직이지 않게 압착시켜 부착한다. 전극은 해부학 문헌에 따라 근섬유방향에 따라 부착하였다. 전극부착후 30분간의 숙성이 끝난후 피실험자가 힘을 주지않는 상태에서 각 전극별로 오실로스코프와 오실로그래프에 나타나는 신호를 관찰하며 잡음이 발생하는 경우 이의 원인을 제거시켰다. 다음 활동과 기준전극사이의 저항값을 측정하여 이 값이 100k Ω 이하가 되는지 확인하였다. 이러한 준비작업이 모두 끝나면 피실험자는 측정용 의자에 앉도록 하고, 고정용 벨트로 몸통을 고정시킨후 각 자세에 대한 최대근력을 측정하였다. 전극으로부터의 근전도 신호는 예비증폭기(Gain500)를 통하여 증폭되었으며, 주증폭기에서 밴드패스필터(Band pass filter, band-width 20~500Hz)를 걸쳐 1000Hz로 4초간 샘플링하여 A/D변환기를 거쳐 IBM-PC의 하드디스크에 저장하였다. 발판은 힘판(kistler, 9281B)위에 고정시켜서 발판과 下肢의 작용힘을 측정하였다. 등받이에는 로드셀(load cells)이 부착된 힘판을 부착하여 몸통과 등받이의 힘을 측정하였다. 측정된 힘은 삼차원의 힘과 모멘트를 측정할 수 있도록 되어있다. 힘의 신호는 증폭시켜서(Gain4000) A/D변환기를 통하여 IBM-PC의 하드디스크에 저장할 수 있도록 하였다. 근전도신호와 힘신호를 두개의 IBM-PC에서 샘플링하는

동시에 샘플링될 수 있도록 하였다. 이를 위하여 하나의 key board를 사용하여 두개의 IBM-PC를 동시에 통제할 수 있도록 만들었다.

IV. 實驗結果 및 模型檢定

일반적으로 等張性運動시 근육의 발휘근력과 REMG진폭과는 階段線形函數의 관계가 있다고 알려져 있다. 본 연구에서는 下肢 발휘근력 인체역학 모형의 검증을 위해 근전도 신호 분석방법중 정량적인 분석법으로 24가지의 앉은자세에 대해 REMG진폭 분석을 하였다. 24자세는 앉은자세에서 페달을 작동시 동적효과를 얻기 위하여 발목관절의 각도를 90°, 100°, 110° 로 하여 擬似靜力學 효과를 얻을 수 있도록 설계하여 실험하였다. 분석결과 피실험자와 작업자세의 변화는 발휘근력에 유의한 영향을 미치며 작업자세와 피실험자간의 교호작용은 없는 것으로 나타났다. 피실험자와 작업자세간의 근력차이는 있으나 작업자세 변화에 따른 발휘근력 변화 형태는 유의함을 볼 수 있다. 각 자세의 발목관절은 90°, 100°, 110° 순으로 발휘근력이 크며, 발목의 각도가 커지면서 발휘근력이 작아지는 형태를 취하고 있다.

각 근육의 자세에 따른 평균 REMG진폭 변화는 피실험자와 자세에 따른 차이가 있지만 각 자세의 발목관절이 90°, 100°, 110° 순으로 일정한 형태를 갖고 변화함을 알 수 있다. 특이할만한 사항은 전경골근의 평균 REMG진폭값이 상당히 큰 값을 볼 수 있다. 피실험자와 작업자세가 측정된 평균 REMG진폭에 미치는 영향을 분석하기 위하여 분산분석을 수행한 결과는 다음과 같다. 실험자간의 평균 REMG진폭변화는 대퇴직근, 대퇴장두이두근과 외측비복근은 유의하지 않고 다른 근육들은 차이가 있는 것으로 나타났다. 작업자세간 근육들의 REMG진폭 변화는 봉공근과 대퇴장두이두근만 유의차가 없고 다른 근육은 차이가 있는 것으로 나타났다.

본 연구에서 제안한 下肢 인체역학모형은 이관절근육의 발휘력 예측값 중에서 일부가 零이 되지 않고 평균 REMG진폭값에 따라 잘 예측됨을 볼 수 있다. 본 연구에서 제안한 下肢 근력 예측모형의 협력근에 대한 생리적 단면적과 모멘트팔을 고려한 비선형제약식의 추가로 이관절근육의 발휘근력이 잘 예측됨을 보이고 있다. 앉은자세에서 페달을 작동시는 비복근과 가제미근은 항근으로 작용하고 전경골근은 길항근으로 작용하는데 역학적인 현상으로는 항근만 힘을 발휘해야 한다. 그러나 실제로는 길항근인 전경골근도 평균 REMG진폭값이 큰 값을 나타내고 있다. 발휘근력 예측모형에서 비선형 목적함수를 사용하여 길항근의 발휘근력 잘 예측할 수 있음을 보였다.

본 연구에서 제안한 下肢근력예측모형을 검증하기위하여 T-test 분석을 실시하였다. T-test는 각 피실험자에 대하여 24자세와 모든자세의 각 근육별로 실시하였다. 각 피실험자에 대한 각 자세별 T-test는 $\alpha=0.05$ 수준에서 유의차가 없다($P>0.05$). 각 피실험자별 24자세 모두 합하여 T-test한 결과는 피실험자C는 $\alpha=0.05$ 수준에서 유의차가 있고 피실험자 A, B는 유의차가 없다. 모든 자세에 대하여 근육별로 T-test한 결과는 $\alpha=0.05$ 수준에서 대둔근과 가제미근은 유의차가 있고($P<0.05$) 다른 근육들은 유의차가 없다($P>0.05$). 대둔근과 가제미근은 유의차가 있다.

따라서 본 연구에서 제안한 下肢 인체역학 모형은 발휘근력을 잘 예측할 수 있음을 보였으며 下肢근력의 인체역학모형을 REMG로 통계적 검증을 실시하여 모형의 타당성을 보였다. 인체역학모형에서 예측된 각 근육의 발휘근력에 생리적 단면적으로 나누어 근육에 부가되는 스

트레스로 정상화하고, 각 자세별 정상화한 값의 평균값과 표준편차값을 구한다. 평가기준은 각 자세에서 근육에 부가되는 스트레스의 변동계수로 정하였다. 이는 앉은자세에서 힘을 발휘할 때 각 근육에 고르게 힘이 배분되는가 하는 척도이다. 각 자세에 대한 근육에 부가되는 스트레스의 변동계수분석은 Table-1와 같다. Table-1에서의 방법1은 Brand등의 생리적 단면적을 본 연구의 피실험자의 몸무게로 정상화한 생리적 단면적을 사용하였고 방법2는 Brand등의 생리적 단면적중 본 연구의 피실험자와 비슷한 남자의 생리적 단면적을 사용하였다. 자세에 대한 변동계수평가는 자세II(자세 4, 5, 6), 자세IV(자세 10, 11, 12), 자세I(자세 1, 2, 3), 자세III(자세 7, 8, 9) 순으로 변동계수값이 작은 것으로 나타났다. 자세V, VI, VII, VIII은 등반의 각도가 120°인 자세로 일부 근육에 힘이 편중되므로 변동계수값이 큰 것으로 나타났다. 앉은자세에서 페달을 작동시 좋은 자세는 자세II와 자세IV임을 알 수 있다.

Table-1. Evaluation postures by coefficient of variation(Subject A).

Factors		Coefficient of variation	
		Method I	Method II
I	1	66.870	79.354
	2	82.315	94.584
	3	94.399	101.908
II	4	45.917	52.478
	5	61.207	62.323
	6	101.522	103.442
III	7	63.488	77.617
	8	67.578	80.667
	9	122.718	128.874
IV	10	71.726	78.060
	11	68.330	73.158
	12	90.531	94.100
V	13	80.748	87.598
	14	105.292	108.071
	15	107.887	109.614
VI	16	96.039	99.464
	17	94.475	97.987
	18	125.168	127.472
VII	19	82.561	90.719
	20	93.285	99.445
	21	114.420	114.645
VIII	22	74.455	79.908
	23	90.859	94.502
	24	111.251	111.296

V. 考 察

An등은 근육스트레스상한값을 최소화하는 선형 최적화기법을 사용하였다. 이 해는 다른 선형최적화기법이나 이관절근육의 발휘근력을 예측하지 못하고 안정해를 갖지 못하는 점이 있다. Bean등은 이중선형계획기법을 사용한 인체역학모형을 제안하였다. 이 이중선형계획법은 다양한 해법을 제공하는 이관절근육의 발휘근력을 예측하지 못하고 있다. Son은 앉은자세에서 상지를 이용한 동적작업시 하지의 발휘근력 예측에 이중선형계획법을 사용한 DPS법, PDS법, GS법으로 하지근력을 예측하였다. Son이 사용한 기법도 이관절근육의 발휘근력을 잘 예측할 수 없었다. 발휘근력 생체역학모형에서 이관절근육은 근육의 起始部 관절과 停止部 관절을 지나기 때문에, 起始部관절과 停止部관절 양쪽에서 균형을 이루는 역할이 길항근과 항근으로 서로 다르게 작용한다. 발휘근력 생체역학모형은 목적함수를 최소화하면서 제약식을 만족시키기 때문에 이관절근육의 발휘근력 예측값 중에서 일부는 零이 됨을 볼 수 있다. 즉, 이관절 근육이 일정한 발휘근력으로 제약식을 만족하고 있으나 목적함수 특성때문에 이관절근육의 발휘근력이 零이 되어도 제약식을 만족하기 때문이다. 이관절근육의 근전도 진폭 측정값은 휴지상태가 아니고 활동하는 전위를 갖고 있어 이관절 발휘근력 예측값이 零이 됨은 예측모형이 근력예측을 정확히 하지못함을 보여준다. 이관절 근육의 정확한 발휘근력 예측은 중요한 문제이다. 이관절근육은 각 관절에서 협력근으로 묶어서 나타낼 수 있다. 이 기법은 Dul등에 의하여 제안되었다. 이 협력근들 사이에 부하분담에 대한 적절한 제약식은 이관절근육의 문제를 해결할 수 있을 것이다. 협력근의 발휘근력 예측은 목적함수와 제약식에 따라 달라질 수 있다. 협력근의 부하 분담은 각 근육들의 모멘트팔과 생리적 단면적에 따라 영향을 받기 때문에 협력근의 제약식 고려시 중요한 모수가 된다. 본 연구에서 제안한 협력근간의 제약식은 생리적 단면적에 모멘트팔을 고려할 수 있는 Dul등이 제안한 비선형제약식을 추가하였다.

근력예측 인체역학모형에 또 하나의 중요한 문제는 안정성문제로 외력에 대한 내부모멘트 생성시 길항근의 발휘근력을 예측하는 것이다. 이전에 발표된 발휘근력 예측모형은 각 관절에서 발휘근력 예측시 항근만이 힘이 발휘되고 길항근은 휴지상태로 예측된다. 이는 역학상 당연한 결과지만 인체에서는 안정성 때문에 역학상 힘이 발휘되지 않아야 하는 길항근이 힘을 발휘하게 된다. 이 문제를 해결하기 위하여 본 연구에서는 각 근육의 스트레스와 각 근육의 스트레스 상한값의 차의 제곱합을 최소화하는 목적함수를 추가하였다.

Han등이 몸통근육의 발휘근력 예측을 위하여 제안한 목적함수식을 사용하여 안정성문제때문에 길항근이 작용함을 예측할 수 있도록 하였다. 하지근력 예측모형에서 안정성문제로 길항근이 작용하는 근육은 전경골근이다. 전경골근은 EMG실험에서 큰 진폭의 근전도를 나타내고 있고 본 下肢근력 예측모형은 전경골근력을 잘 예측함을 볼 수 있었다.

본 연구에서 제시한 하지 발휘근력 인체역학모형을 REMG로 통계적으로 검증을 하였다.

T-test한 결과 각 자세별은 유의수준 $\alpha=0.05$ 에서 차이가 없고 근육별 T-test를 한 결과는 대둔근과 가제미근이 유의차가 있었다. 각 자세별 통계적 검증으로 하지근력 예측모형의 타당성을 보였다. 대둔근은 근전도 진폭이 근력예측모형의 예측치보다 작게 나타나고 있다. 이는 자세의 특성상 부착된 전극이 의자와 압박됨으로 인해서 근전도 진폭이 실제보다 낮게 측정되었다고 생각되어진다. 가제미근의 경우 근력예측치가 근전도 진폭보다 큰 것은 모형의 부정확한 면도 있겠지만 생리적 단면적의 자료가 피실험자와 차이가 있기 때문으로 사료된다. 따라서 본 연구에서 제안한 하지근력 예측모형은 EMG실험으로 비교적 근력예측을 잘 할 수 있었다. 안정성문제때문에 길항근이 작용함을 예측하는 것은 중요한 문제로서 상식적인 수준을 넘어서 길항근인 전경골근이 근전도 진폭상에 상당한 힘이 발휘되고 있다. 본 연구에서 제안한 모형에서는 안정성문제 때문에 길항근인 전경골이 발휘하는 힘을 잘 예측할 수 있었다. 이 전경골은 길항근의 근력발휘 차원을 넘어서 페달설계시 중요한 근육임을 알 수 있었다.

24가지 실험자세중에서 페달설계시 최적의 자세선택을 위하여 평가가 필요하다. 이 평가방법은 생체역학 모형에서 예측된 각 근육의 발휘근력에 생리적 단면적으로 나누어 근육에 부가되는 스트레스를 정상화하고 정상화한 값의 변동계수로 평가기준을 삼았다. 이 평가기준은 앉은자세에서 힘을 발휘할 때 각 근육에 고르게 배분되는가 하는 척도이다. 자세에 대한 변동계수의 평가는 제 V 장에서 보여준 것 같이 자세 II(자세 4, 5, 6), 자세 IV(자세 10, 11, 12)가 좋은 것으로 나타났고, 자세 V, VI, VII, VIII은 나쁜 것으로 나타났다. 자세 V, VI, VII, VIII은 등받이 각도가 120°인 자세로 둔부근육에 힘이 적게 걸리고 대퇴직근, 외측광근, 전경골근등에 편중되어 힘이 부가되기 때문에 변동계수값이 크게 나타난다. 따라서 앉은자세에서 페달작동시 좋은 자세는 자세 II, 자세 IV, 자세 I, 자세 III의 순이다.

VI. 結 論

피실험자간에 차이는 있지만 발목관절이 90°, 100°, 110°의 각도로 변화하면 대둔근, 봉공근, 대퇴직근, 광근, 비복근과 가제미근의 발휘근력은 떨어지나, 반건양근, 대퇴장두이두근과 전경골근은 반대로 증가함을 볼 수 있고, 특히 페달작동시 길항근인 전경골근은 상당한 근력을 발휘함을 파악할 수 있었다. 실험자세 13, 14, 15, 16, 17, 18에서는 대둔근과 외측광근의 평균 REMG 진폭이 상당히 떨어지고 전경골근의 평균 REMG 진폭이 증가하는 현상을 나타내며, 발휘근력도 다른 자세에 비하여 상당히 감소했다.

본 연구에서 제시한 하지 발휘근력예측 인체역학모형의 타당성 검정을 위해 근력 예측치와 근전도 진폭을 정상화하여 T-test한 결과는 각 자세별로 유의수준 $\alpha=0.05$ 에서 유의차가 없었다. 본 연구에서 제시한 하지 발휘근력예측 인체역학모형은 하지발휘근력을 잘 예측할 수 있다. 이관절근육 발휘근력 예측문제와 안정성 때문에 길항근의 발휘근력 예측을 위해 비선형목적함수와 비선형제약식을 갖는 비선형최적화 모형을 제안하여 이관절근육의 발휘근력예측문제

와 안정성 때문에 길항근의 발휘근력을 예측할 수 있게 되었다. 24가지 실험자세 중에서 페달 설계시 최적의 자세선택을 위해 생체역학 모형에서 예측된 각 근육의 발휘근력에 생리적 단면적으로 나누어 근육에 부가되는 스트레스를 정상화한 값의 변동계수로 실험자세를 평가하였다. 그 결과는 앉은자세에서 페달작동시 좋은 자세는 자세II, 자세IV, 자세I, 자세III 순이다.

參 考 文 獻

- 1) Andrews, J. G., "The Functional Role of the Hamstrings and Quadriceps During Cycling : Lombard's Paradox Revisited", J. Biomechanics, Vol.20, 1987, pp. 565 -575.
- 2) Pandy, M. G., Zajac, F. E., Sim, E. and Levine, W. S., "An Optimal Control Model for Maximum-height Human Jumping", J. Biomechanics, Vol.23, 1990, pp. 1185 -1198.
- 3) Pierrynowski, M. R., "A Physiological Model for the Solution of Individual Muscle Force During Normal Human Walking", Ph.D., Dissertation, Simon Fraser Univ., B.C., Canada, 1982.
- 4) Seireg, A. and Arvikar, R. J., "Mathematical Model for Evaluation of Force in Lower Extremities of the Musculoskeletal System", J. Biomechanics, Vol.6, No.3, 1973, pp. 313-326,
- 5) Seireg, A. and Arvikar, R. J., "The Prediction of Muscular Load Sharing and Joint Force in the Lower Extremities During Walking", J. Biomechanics, Vol.8, No.2, 1975, pp. 89-102.
- 6) Son, K., "Biomechanics Analysis of Weight-Moving Tasks in the Seated Position", Ph.D., Dissertation, Univ. of Michigan, Ann Arbor, MI, 1988.
- 7) Son, K., Miller, J. A. and Schultz, A. B., "The Mechanical Role of the Trunk and Lower Extremities in a Seated Weight-Moving Task in the Sagittal Plane", ASME, J. Biomech. Eng., Vol.110, 1988, pp. 97-103.
- 8) Bean, J. C., Chaffin, D. B. and Schultz, A. B., "Biomechanical Model Calculation of Muscle Contraction Forces : A Double Linear Programming Method", J. Biomechanics, Vol.21, No.1, 1988, pp. 59-66.
- 9) Crownshield, R. D., "Use of Optimization Techniques to Predict Muscle Force", ASME, J. Biomech. Eng., Vol.100, No.2, 1978, pp. 88-92.
- 10) Pedersen, D. R., Brand, R. A., Cheng, C. and Arora, J. S., "Direct Comparison of Muscle Force Predictions Using Linear and Nonlinear Programming", ASME, J. Biomech. Eng., Vol.109, 1987, pp. 192-198.
- 11) Pedotti, A., "Optimization of Muscle-Force Sequencing in Human Locomotion", Math. Biosci. Vol.38, 1978, pp. 57-76.
- 12) Crownshield, R. D. and Brand, R. A., "A Physiologically Based Criterion of Muscle

- Force Prediction in Locomotion", *J. Biomechanics*, Vol.14, No.11, 1981, pp. 793-801.
- 13) Spoor, C. W. and Van Leeuwen, J. L., "Knee Muscle Moment Arms From MRI and from Tendon Travel", *J. Biomechanics*, Vol.25, No.2, 1992, pp. 201-206.
 - 14) Van Eijden, T. M. G. J., Boer, W. de and Weijjs, W. A., "The Orientations of the Distal Part of the Quadriceps Femoris Muscle as a Function of Knee Flexion Extension Angle", *J. Biomechanics*, Vol.18, No.10, 1985, pp. 803-809.
 - 15) Mikosz, R. P., "Mathematical Model for the Study of Forces in the Human Knee Joints During Locomotion", Ph.D., Dissertation, Univ. of Illinois at Chicago, 1985.
 - 16) Dul, J., Johnson, G. E., Shiavi, R. and Townsend, M. A., "Muscular Synergism-II : A Minimum-Fatigue Criterion for Load Sharing Between Synergistic Muscles", *J. Biomechanics*, Vol.17, No.9, 1984, pp. 675-684.
 - 17) Jung Soo Han, Goel, V. K. and Kumar, S., "A Nonlinear Optimization Force Model of the Human Lumbar Spine", *International Journal of Industrial Ergonomics*, Vol.8, 1991, pp. 286-301.