

# 송전계통의 실시간 제어를 위한 위상변이기

한 병문, 장 병진  
인천대학교 전기공학과

## Phase-Shifter for Real-Time Control of Transmission System

Byung-Moon Han, Byong-kun Chang  
Department of Electrical Engineering  
University of Incheon

### ABSTRACT

This paper describes a phase-shifter which can flexibly adjust the active and reactive power flow through an ac transmission line.

The phase-shifter has two voltage-source converters sharing an energy storage capacitor. The magnitude of the injected voltage is controlled by the converter I connected in parallel with the sending terminal, while that of phase angle by the converter II in series with the line through the coupling transformer.

In order to analyze the whole system operation, an equivalent circuit model was developed and verified by a computer simulation with EMTP code.

### 1. 서론

송전계통에서 이상적으로 요구되는 특성은 선로에서 소모하는 무효전력을 최소화하여 주어진 선로를 통해 최대전력을 전송하고, 계통에 연결된 모든 발전기들을 동기상태로 유지시키며, 계통의 전압을 가능한 정격으로 유지하는 것이다.

교류 송전선로를 통해 전송되는 전력은 선로의 임피던스, 송/수전단 전압의 크기와 그 위상에 대해 함수관계를 갖는다. 따라서 이 세 독립변수를 신속 정확히 제어하면, 선로를 통해 전송되는 전력을 용동성 있게 조정하여 최대전력의 전송, 계통의 과도안정도 증대, 그리고 계통의 저주파공진 감쇄 등의 효과를 얻을 수 있다.

최근 대용량 GTO (Gate-Turn-Off) 다이리스터 개발에 힘입어 100MW급 전압원 인버터의 제작이 가능해지면서, 이를 이용해 위의 세 변수를 제어하는 연구가 미국과 일본에서 활발히 진행중에 있다. 미국의 경우 95년 TVA (Tennessee Valley Authority) 송전선로에 야지시험을 목표로 미전력연구소와 웨스팅하우스사가 100MVar 무효전력보상기를 개발 및 제작중에 있다. 또한 일본의 경우 간사이전력과 미쯔비시사가 80MVar 무효전력보상기를 이미 제작 완료하고 야지시험중에 있다.

본 논문에서는 위의 세 변수를 총체적으로 신속히 제어하기 위한 보상법을 제안하고, 이 보상법이 최대전력전송에 어떠한 개선을 주는 지 기술하며, 마지막으로 이 보상법을 실행하는데 필요한 위상변이기의 시스템 구성과 전체 시스템의 동작을 효과적으로 제어하기 위한 제어개념을 제안하고, EMTP를 이용한 컴퓨터 시뮬레이션에 의해 그 타당성을 검증한다.

### 2. 송전계통의 특성

송전계통의 특성을 살펴보기 위해 두개의 발전기를 갖는 간단한 전력계통을 그림 1의 (a)에 보였다. 만일 송전선로가 인덕턴스만 갖고 송전단과 수전단의 전압이 같다고 하면, 중간점에서의 전압  $V_M$ 은 그림 1의 (b)에 보인 벡터선도에서 다음 수식으로 표현된다.

$$V_M = V \cos \frac{\delta}{2}$$

또한 이 선로를 통과하는 전류  $I$ 는 다음과 같다.

$$I = \frac{2V}{X} \sin \frac{\delta}{2}$$

그러므로 선로의 손실을 무시하면 송/수전 양단과 중간점에서의 유효전력은 다음 관계식을 갖는다.

$$P = \frac{V^2}{X} \sin \delta$$

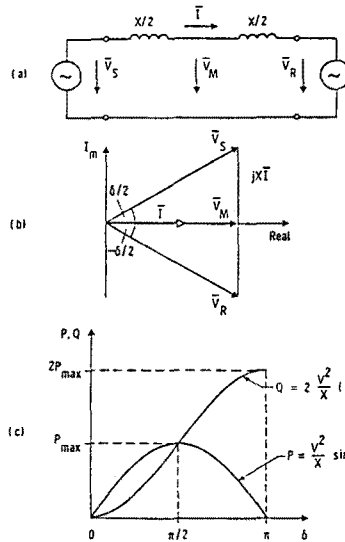


그림 1. 간이화된 전력계통

- (a) 회로도
- (b) 벡터선도
- (c) 송전특성

이 식으로 부터 선로를 통해 전달되는 유효전력은 선로의 리액턴스와 송/수전단 전압과 그 위상각에 의해 제어가 가능한 것을 알 수있다.

한편 송/수전 양단에서의 무효전력  $Q_S$ 와  $Q_R$ 는 다음 관계식을 갖는다.

$$Q_S = -Q_R = \frac{V^2}{X} (1 - \cos \delta)$$

따라서 선로에서 소모되는 무효전력  $Q$ 는 다음과 같다.

$$Q = 2Q_s = \frac{2V^2}{X}(1 - \cos \delta)$$

그림 1의 (c)는 유효전력 P와 무효전력 Q의 위상각  $\delta$ 에 따른 변화를 그래프로 나타낸 것이다. 무효전력 Q는  $\delta = \pi/2$ 에서 유효전력 P와 같고  $\delta = \pi$ 에서 유효전력 P의 두배가 된다

### 3. 위상변이 보상원리

그림 2의 (a)는 송전단과 발전기 사이에 이상적인 위상변이기를 설치한 경우 회로구성을 나타낸 것이다. 이 위상변이기는 정현파 전압원으로 전압의 크기와 위상을 모두 제어 가능한 것으로 가정하였다. 따라서 송전단전압  $V_S$ 는 발전기전압  $V_G$ 와 위상변이기전압  $V_{pq}$ 와의 벡터합으로 그림 2의 (b)와 같이 표현 가능하다. 이 방법의 기본원리는 위상변이기가 공급하는 전압의 크기  $V_{pq}$ 와 위상각  $\alpha$ 를 전력각 (power angle)  $\delta$ 가  $\pi/2$  이상에서도 계속 유지되도록 하여 최대전력을 전송하는 것이다. 여기서 위상각  $\alpha$ 는 발전기전압과 송전단전압이 이루는 각도를 의미하며 따라서 실제 송/수전단 사이의 위상각은  $\delta - \alpha$  이다. 이 관계를 가지고 위상각을 제어하면 전송되는 전력  $P_a$ 는 다음 수식으로 표현 가능하다.

$$P_a = \frac{V^2}{X} \sin(\delta - \alpha)$$

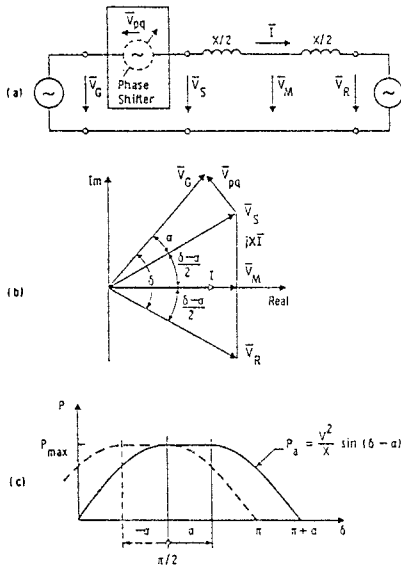


그림 2. 위상변이 보상원리  
(a) 회로도  
(b) 벡터선도  
(c) 송전특성

유효전력  $P_a$ 를 전력각  $\delta$ 와 위상변이각  $\alpha$ 에 관하여 그래프로 표시하면 그림 2의 (c)와 같다. 이 그래프에서 알 수 있는 사실은 위상변이기는 전송가능 전력을 증대 시키지는 못하지만  $\pi/2 < \delta < \pi/2 + \alpha$  범위 내에서  $\delta$  값에 관계없이 보상에 계통이 가지고 있는 최대 전송가능전력을 계속 유지시켜 주는 역할을 한다. 즉  $\delta$ 에 관한 P 곡선을 우측으로 이동 하는 것과 같다. 또한 만일 위상 변이기의 전압을 반대 극성으로 삼입하면  $\delta$ 에 관한 P 곡선을 좌측으로 이동한 것과 동일하다. 이 경우 최대 전력점은  $\pi/2$  이하에서 도달되는 현상을 나타낸다. 한편 무효전력  $Q_n$ 는 그림 2의 (b)의 벡터선도에서 전력각  $\delta$ 와 위상변이각  $\alpha$ 에 관하여 다음 관계식을 갖는다.

$$Q_n = \frac{2V^2}{X} [1 - \cos(\delta - \alpha)]$$

위상변이 보상에서는 주입전압  $V_{pq}$ 의 크기와 위상변이각  $\alpha$ 를 조정하여 유/무효전력을 동시에 제어 가능하다.

### 4. 위상변이기

#### (1) 씨시스템구성

그림 3은 전압원컨버터를 이용한 위상변이기를 나타낸 것이다. 이 장치는 두개의 컨버터가 하나의 에너지저장용 커패시터를 공유하고 있으며, 컨버터 I은 송전선로와 병렬로 그리고 컨버터 II는 직렬로 연결되어 있다. 컨버터 I은 유효전력을 흡수하여 dc 링크전압을 조정하는데 그리고 컨버터 II는 보상전압  $V_{pq}$ 를 주입하는데 사용된다. 주입전압  $V_{pq}$ 는 그림 3의 벡터선도에 나타낸 바와 같이 계통전압 V와 임의의 위상각을 갖는다. 따라서 주입되는 전압은 위상변이와 전압조정을 동시에 할 수 있어, 선로를 보상하는데 필요한 유/무효전력을 동시에 생성 또는 흡수한다. 일반적으로 컨버터 I의 VA 정격은 컨버터 II의 그것에 비해 대단히 적은데 그 이유는 컨버터 I은 보상에 필요한 유효전력만 관계하나 컨버터 II는 유/무효전력 전체에 관계하기 때문이다. 또한 컨버터 I은 선로에 병렬로 연결되어 있어 고장시 선로에 흐르는 서지전류에 대해 면역이 강하나, 컨버터 II는 직렬로 연결되어 있어 바이패스를 통한 보호가 필요하다.

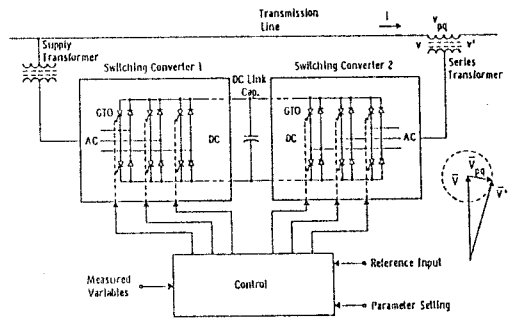


그림 3. 전압원컨버터 위상변이기

#### (2) 제어시스템

제어 시스템은 계통에서 요구되는 전력조류를 달성하기 위해 그림 3의 '백터선도를 이용하여 보상된 전압 V'의 크기와 위상을 구하고, 이의 실현을 위해 선로에 주입되는 전압의 크기와 위상을 결정하며, 결정된 주입전압의 크기와 위상을 얻기 위해 두 컨버터의 소호각을 제어하는 기능을 포함한다. 그림 4는 위상보상기의 제어시스템에 있어 가장 핵심을 이루는 주입전압의 크기와 위상을 결정하는 선전류 벡터제어방식의 원리를 불투다이어그램으로 나타낸 것이다. 각상의 선전류를 측정하여 d-q 변환을 실시하고, 캐이스튜프에 의한 위상보정을 실시한 다음 d-q 각각의 성분에 대해 기준치와 비교하여 에러신호를 발생시킨다. 이 에러신호는 PI 컨트롤러를 통과시킨 다음 극과표현환을 실시하여 크기와 위상을 구하며 이렇게 구한 위상은 주입전압의 위상으로 그리고 크기에는 비례상수를 곱하여 제한기 (limiter)를 통과시켜 주입전압의 크기를 정한다.

#### (3) 씨플래이션

위상보상기의 동적특성을 분석하기 위해 EMTP를 이용한 씨플래이션을 실시 하였다. 전체 시스템은 per-unit를 기준으로 한 3상회로로 모델링 하였으며, 송전선로는  $\pi$  등가회로를 그리고 위상변이기는 두개의 이상전압원이 캐패시터를 공유하는 형태로 모델링 하였으며, 콘트롤루프와 비선형방정식은 TACS (transient analysis of control systems)를 사용하여 모델링 하였다.

그림 5는 송전선로를 통해 0.75pu의 유효전력 P와 0.25pu의 무효전력 Q가 전송되고 있음에 100ms에서 위상변이기로 직렬로 전압을 주입하여 0.25pu의 무효전력이 0으로 감소하고 유효전력은 0.75pu에서 1.0pu로 보상된 것을 나타낸다.

위상보상기를 사용할 경우 전력계통의 저주파공진감쇄에 효과적인데 이것을 검증한 씨플래이션 결과도 그림 6에 나타내었다. 송전선로가  $t=100ms$ 에서 2.51Hz의 저주파공진을 할때 그림과 같은 주입전압을 인가하면 이 저주파공진이 감쇄하는 것을 알 수 있다.

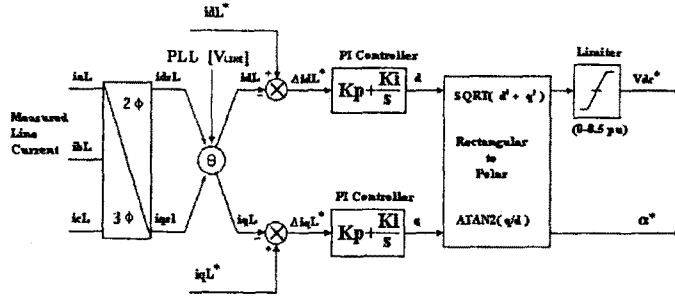


그림 4. 선전류 벡터제어방식

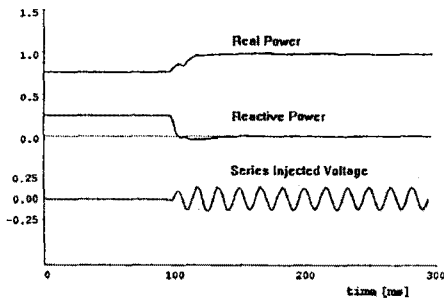


그림 5. 송전전력 보상

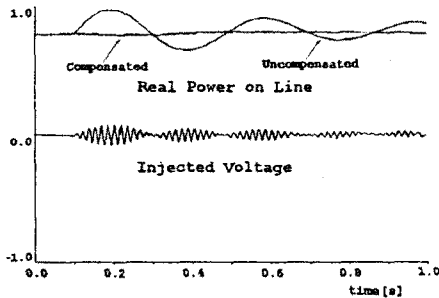


그림 6. 저주파공진 감쇄

### 5. 결론

교류 송전선로를 통해 전송되는 전력은 선로의 임피던스, 송/수전단 전압의 크기와 위상에 대해 함수관계를 갖는다. 따라서 이 세 독립변수를 신속 정확히 제어하면, 선로를 통해 전송되는 전력을 용동성 있게 조정하여 최대전력의 전송, 계통의 과도안정도 증대, 그리고 계통의 저주파공진 감쇄 등의 효과를 얻을 수 있다.

본 논문에서는 위의 세 변수를 총체적으로 신속히 제어하기 위한 보상법을 제안하고, 이 보상법이 최대전력전송에 어떠한 개선을 주는 가를 이론적으로 상술하였으며, 마지막으로 이 보상법을 실현하는데 필요한 위상변이기의 시스템성과 전체 시스템의 동작을 효과적으로 제어하기 위한 제어개념을 제안하고, EMTF를 이용한 컴퓨터 시뮬레이션에 의해 그 타당성을 검증하였다.

제안된 위상변이기는 다이리스터스위치와 뎀환 변압기를 이용한 종전의 위상변이기에 비해 속동성과 제어성이 좋으며, 설비규모의 감소, 설치비용의 절감, 그리고 계통의 용동성을 부여한다. 또한 이렇게 단일 인버터를 사용함으로써 표준화와 모듈화가 가능하여 제작비용의 절감과 정비용이도가 증가 된다. 따라서 생산성을 증대하고 라드타임(lead time)을 감소시켜 비용대효과면에서 전력회사나 장비제작사에 큰 잇점을 준다.

현재 미국과 일본에서는 이 분야의 연구가 대단히 활발하여 이 전압원 인버터를 이용한 용동성있는 교류송전(Flexible AC Transmission)의 실현이 90년도 말에는 가능할 것으로 예측된다. 이러한 선전류 추세를 고려할때 국내에서도 이 분야에 많은 연구가 필요할 것 같다.

### 참고 문헌

- [1] N. G. Hingorani, "Flexible AC Transmission", IEEE SPECTRUM April, 1993, pp. 40-45.
- [2] L. Gyugyi, "A Unified Power Flow Control Concept for Flexible AC Transmission Systems", 5th IEE International Conference on AC/DC Transmission, Sep. 17-20, 1991.
- [3] Westinghouse Science & Technology Center, "Development of Advanced Static Var Compensator", Final Report for Electric Power Research Institute, Nov., 1990.
- [4] K. Matsuno, et al., "Power System Stability Enhancement by Static Var System using Self-Commutated Inverters", Proceedings of IEE Japan, Vol. 111-B, No. 1, Jan. 1991, pp. 57-66.
- [5] S. Mori, et al., "Development of A Large Static Var Generator using Self-Commutated Inverters for Improving Power System Stability", IEEE PES Winter Meeting, Paper No. 92-WM165-1PWRS, Jan. 26-30, 1992.