

25.8kV 25kA 옥외용 GCB 개발

°윤경식*, 송원표*, 이철현*, 노철웅*
*효성중공업 주식회사

The Development of 25.8kV 25kA Outdoor Type GCB

K.S.YOUN*, W.P.SONG*, C.H.LEE*, C.W.NOH*
*HYOSUNG IND.CO.,LTD.

Abstract

The VCB(Vacuum Circuit Breaker), which has been used in power distribution system, have prevented the performance of the phase modifying equipment (Condenser Bank and Shunt Reactor) and the important parts in the electric power system because of the transient voltage in opening and closing circuit. So, we developed the 25.8kV SF₆ gas GCB(GAS Circuit Breaker), which had the few occurrence of the surge in opening & closing circuit and had the high reliability, based in our own technology.

1. 서론

최근 세계적으로 산업발전과 더불어 전력계통에 있어서 양질의 전력을 공급하기위한 고신뢰성의 전력기기가 요구되고있는 실정이다.

이러한 수요자의 요구를 충족시키기 위하여 현재 배전반 계통에 주로 사용되는 VCB(Vacuum Circuit Breaker)가 개폐시 과도회복 전압의 발생으로 인하여 변전소의 조상설비(Condenser Bank 및 Shunt Reactor) 및 중요한 전력 계통에 지장을 초래하여 개폐시 Surge의 영향이 적고 소호복성이 우수한 고신뢰성의 SF₆ gas GCB(GAS Circuit Breaker)를 기존의 기술력을 바탕으로 국내 최초로 순수 자체 기술로 개발하였다.

2. 본문

당사는 옥내용 SF₆ gas GCB를 MCSG에 내장하여 1980년부터 한국전력공사 변전소(부산 양정변전소의 다수)에 납품하여 현재 운전중에 있으나, 신뢰성 높은 전력설비를 통한 양질의 전력공급을 위해 25.8kV 25kA 600/1200/2000A 옥외용 GCB를 자체 기술로 현재 제작완료하여 자체시험을 필하였으며, 한국전기연구소에서 부분방진시험 및 단시간 전류시험, 단락시험등의 참고시험을 완료하였다.

표1은 25.8kV GCB의 특성을 표시하였으며, 그림1은 25.8kV 25kA 600A GCB의 외형도이다.

표 1. 25.8kV 25kA GCB 특성

구분	1200/2000 A	600 A
형식	HMG -1200/2000	HMG - 600
정격전압	25.8 kV	25.8 kV
정격전류	2000 A	1200 A
정격주파수	60Hz	60 Hz
절연계급	20 B	20 B
상용주파내전압	60 kV	60 kV
뇌임펄스내전압	150 kV	150 kV
정격차단전류	25 kA	25 kA
정격부입전류	62.5 (peak) kA	62.5 (peak) kA
정격단시간전류	25 kA/1sec	25 kA/1sec
정격가스압력	6.0kg/cm ² . G(at20°C)	6.0kg/cm ² . G(at20°C)
정격차단시간	5 Cycle	5 Cycle
정격개극시간	0.08 sec	0.08 sec
무부하부입시간	0.15 sec	0.15 sec
정격제어전압	DC 125 V	DC 125 V
표준동작착무	0-0.3sec-CO-3min-CO	0-0.3sec-CO-3min-CO

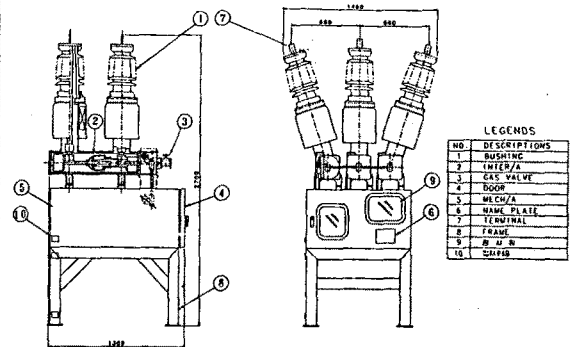


그림1. 25.8kV 25kA 600A GCB 외형도

그림 2는 GCB의 동작진행 상태를 표시하였으며 동작 원리는 다음과 같다.

1) GCB의 동작원리

본 GCB의 조작기는 Motor Spring Charge 조작방식을 채택함.

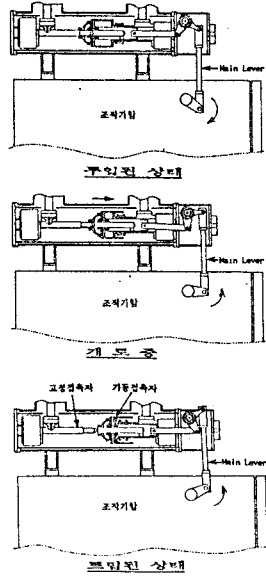


그림2. GCB 동작진행상태

○ 무 입

투입 Spring Charge 완료 상태에 있어서 투입 Coil이 여자되어 투입측 Probe가 Roller의 걸림을 벗겨, 투입 Spring 힘에 의해서 Main Lever가 시계방향으로 이동하며, 차단부는 가동접촉부를 움직여서 고정접촉자와 Close 시킨다.

- * 조작기는 일단 투입되면 Limit Switch가 닫혀져 Motor가 회전하여 투입 Spring을 Recharge 시킨다.

○ 트 립

트립 Coil이 여자되어 트립측 Probe가 Roller의 걸림을 벗겨 트립 Spring 힘에 의해서 Main Lever가 반시계 방향으로 이동하며, 차단부는 Puffer Cylinder가 압축되어 고압가스가 가동 접촉자와 고정 접촉자 사이로 불려 나가면서 양 접촉자 사이에 발생한 아크를 소호시키며, 고정 접촉자와 분리 시킨다.

2) GCB의 소호원리

GCB의 소호원리는 그림 3에서 보는바와 같이 단일 압력 Puffer 방식이다.

(a) 폐로 상태에서 차단동작이 시작되면 (b) 개로중의 상태와 같이 고정접촉자와 노즐이 분리되기 전까지 Puffer Cylinder 내부의 SF₆ GAS는 압축된다. 고정접촉자와 노즐이 분리되는 순간부터 압축된 SF₆ GAS는 (c) 개로 상태의 화살표 방향과 같이 반은 고정접촉자쪽으로 나머지 반은 가동접촉자와 Puffer Cylinder의 중심부로 강하게 불려 나가면서 분리된 접촉자 사이의 아크를 소호시킨다. 이와같이 분리된 접촉자 사이의 차단이 가능한 개리 거리가 얻어지는 시점까지 최대한 SF₆ GAS를 압축하여 고정접촉자와 아크접촉자의 양방향으로 동시에 충분한 압력을 SF₆ GAS를 불어주는 구조를 채택 함으로써 순간적인 대용량 차단이 가능하다.

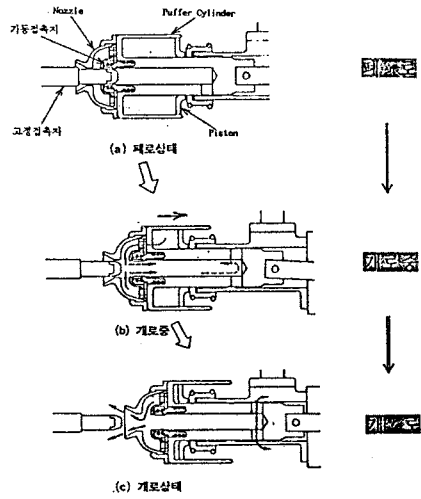


그림3. 차단소호원리 동작상태

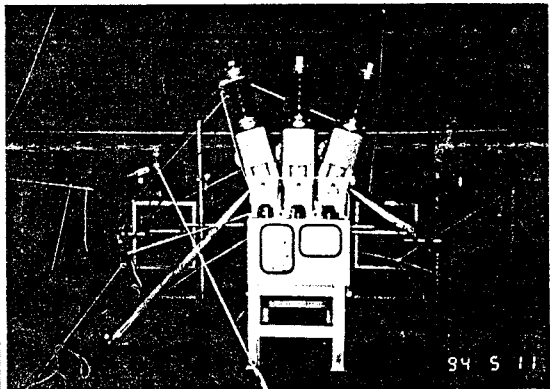


그림 4. 한국전기연구소 단락시험 사진

3. 결 론

본 25.8kV 25kA GCB의 개발을 통하여 국내의 전력 계통에 양질의 전력공급할 수 있게 되었으며, 국가의 산업 발전에 기여할 수 있음은 물론 기존 수입에 의존 하던것을 생산하므로써 수입대체 효과를 가질수 있으며, 당사는 이러한 기술력을 바탕으로하여 향후 7.2kV 및 3.3kV급의 배전반 계통에 적용특성 및 소호능력이 뛰어난 SF₆ GAS를 이용한 GIS 및 CGB의 개발을 추진중에 있다.

참 고 문 헌

1. High-Voltage Alternating-Current Circuit-Breakers IEC 56, 1987
2. 교류차단기 ESB 150, 1994