

자기벡터포텐셜을 이용한 3차원 전자력 계산

°양재진*, 이복용**, 이병환***, 이기식*
 *단국대학교, **대우공업전문대학, ***한국전선기술(주)

Electromagnetic Force Calculation using Magnetic Vector Potentials in 3-D Problems

°Jae-Jin Yang*, Bok-Yong Lee**, Byung-Hoan Lee***, Ki-Sik Lee*
 *Dankook University, **Daeyeu Technical College, *** Korea Winding Technology Co. Ltd.

Abstract - Electric machines such as motors which have moving parts are designed for producing mechanical force or torque. The accurate calculation of electromagnetic force and torque is important in the design these machines.

Electromagnetic force calculation method using the results of Finite Element Method(FEM) has been presented variously in 2-D problems. Typically the Maxwell's Stress Tensor method and the method of virtual work are used.

In the problems including current source, magnetic vector potentials(MVP) have mostly been used as an unknown variables for field analysis by numerical method; e.g. FEM.

This paper, thus, introduces both methods using MVP in 3-D case.

To verify the usefulness of presented methods, a solenoid model is chosen and analyzed by 3-D and axisymmetrical FEM. In each case, the calculated force are tabulated for several mesh schemes.

1. 서론

유한요소법은 비선형 재질을 포함하거나 복잡한 구조의 전기기계에 대해서도 비교적 쉽게 자장을 해석할 수 있으며 또한 유한요소해를 이용하여 전기기계 각 부분의 전자력이나 토크도 예측할 수 있는 유용한 수치계산법이다.

전자력 계산 방법으로는 지금까지 여러 가지 방법이 제시되어 왔으며, 그 중 널리 사용되는 방법으로는 맥스웰응력법^[1]과 가상변위법^{[2][3][4]}이 있다. 최근에 3차원 문제에 있어서 이들 기법의 적용이 시도되어지고 있으며 주로 스칼라 포텐셜을 이용한 방법이 제시되고 있다.^[5] 그러나 전류원이 포함된 문제에서는 정확도를 높이기 위하여 자기벡터포텐셜을 주로 이용하여 자장 해석을 하고 있으므로 이 경우에 전자력이나 토크의 계산은 자기 벡터포텐셜을 이용하는 것이 용이하다.

따라서 본 논문에서는 맥스웰응력법과 가상변위법을 3차원 유한요소해인 자기벡터포텐셜을 이용하여 계산하는 방법을 제시하였다.

제한한 방법으로 계산한 전자력의 정확성을 검증하기 위하여 해석 모델을 3차원 축대칭문제인 솔레노이드로 하였으며,

2차원 상업용 소프트웨어인 MicroFlux의 축대칭 3차원 결과와 제한한 방법의 결과를 요소의 수에 따라 비교하고, 3차원에서 맥스웰응력법과 가상변위법으로 계산한 전자력밀도를 적분경로상에서 비교한다.

2. 맥스웰응력법

자기력밀도 \vec{f} 는 전류밀도 \vec{j} 와 자속밀도 \vec{B} 에 의해서 다음과 같이 표시된다.

$$\vec{f} = \vec{j} \times \vec{B} \quad [N/m^3] \quad (1)$$

식 (1)을 준정근사(Quasistatic Approximation)하여 맥스웰 방정식을 이용하면

$$\vec{f} = \frac{1}{\mu_0} (\nabla \times \vec{B}) \times \vec{B} \quad (2)$$

로 된다. 따라서 체적 V인 물체가 자기장에 의해 작용 받는 전자력은

$$\vec{F} = \int_V \vec{f} \, dv \quad (3)$$

$$= \int_V \frac{1}{\mu_0} (\nabla \times \vec{B}) \times \vec{B} \, dv$$

로 된다. 그런데 식 (4)와 같이 정의되는 표면응력 \vec{P} 에 의해서 위 식의 체적적분은 식 (5)와 같이 물체를 포함하는 임의의 표면에 대한 면적적분으로 바뀌게 된다. 여기서 \hat{n} 은 표면에 대한 수직 외향 단위벡터이다.

$$\vec{P} = \frac{1}{\mu_0} (\hat{n} \cdot \vec{B}) \vec{B} - \frac{1}{2\mu_0} B^2 \hat{n} \quad (4)$$

$$\vec{F} = \int_V \vec{f} \, dv = \oint_S \vec{P} \, ds \quad (5)$$

3차원 문제에서 사면체 요소와 1차 형상함수를 사용하였으므로 자속밀도는 각각의 요소에서 일정한 값을 갖게 된다.^[6] 맥스웰응력은 직각좌표계에서 각각의 성분별로

$$P_x = \frac{1}{2\mu_0} [(B_x^2 - B_y^2 - B_z^2)n_x + 2B_x(B_y n_y + B_z n_z)] \quad (6)$$

$$P_y = \frac{1}{2\mu_0} [(-B_x^2 + B_y^2 - B_z^2)n_y + 2B_y(B_x n_x + B_z n_z)] \quad (7)$$

$$P_z = \frac{1}{2\mu_0} [(-B_x^2 - B_y^2 + B_z^2)n_z + 2B_z(B_x n_x + B_y n_y)] \quad (8)$$

이 되고, 적분경로 ΔS 에 대한 힘 $\Delta \vec{F}$ 는

$$\Delta \vec{F} = \vec{P} \Delta S \quad (9)$$

이다. 여기서 ΔS 는 한 사면체 요소에서의 적분 경로의 면적이며, n_x, n_y, n_z 는 \hat{n} 의 x, y, z 성분을 표시한다.

물체가 받는 총 힘은

$$\vec{F} = \sum_{i=1}^e \Delta F_i \quad (10)$$

와 같이 전 적분경로에 대한 힘의 합으로 표현된다. 여기서 i 는 적분 경로의 요소번호이고 e 는 적분 경로의 요소수이다.

3. 가상변위법

가상변위법은 에너지를 기본으로 하여 전자력을 계산하는 방법이다. 가상 변위 p 를 고려하였을 때 p 방향으로의 전자력 F_p 는 시스템 저장 에너지 W 의 변화량을 계산함으로써 구할 수 있다.

$$F_p = - \frac{\partial W}{\partial p} \quad (11)$$

기존의 가상변위법을 이용한 전자력 계산법으로는 유한차분 근사에 의하여 다음 식

$$F_p = \frac{W_2 - W_1}{\Delta p} \quad (12)$$

와 같이 계산하였다. 그러나 이 계산법은 요소 분할을 두번하여 에너지를 구해야하는 것과 Δp 를 설정하는 방법에 따라 결과의 차이가 많이나는 단점이 있다. 식 (11)을 직접 이용하면 유한요소 계행렬로 표현되는 전체 에너지를 직접 미분함으로써 이러한 단점들을 극복할 수 있다.

전체 저장 에너지 W 는 다음과 같다.

$$W = \int_V \int_0^H \vec{B} \cdot d\vec{H} dv \quad (13)$$

여기서 B 는 자속 밀도이고 H 는 자계의 세기이다. 다시 이 식을 3차원 유한 요소법의 계 행렬을 이용하면 다음과 같이

$$W = \frac{1}{2} \sum_e \frac{V_e}{\mu_e} (A)^T [S] (A) \quad (14)$$

표현되며, 식 (14)를 식 (11)에 대입하면

$$F_p = - \frac{1}{2} \sum_e \frac{\partial}{\partial p} \left\{ \frac{V_e}{\mu_e} (A)^T [S] (A) \right\} \quad (15)$$

이고, 3차원에서 힘 F 의 x, y, z 성분은 다음과 같으며,

$$F_x = - \frac{1}{2} \sum_e \frac{\partial}{\partial x} \left\{ \frac{V_e}{\mu_e} (A)^T [S] (A) \right\} \quad (16)$$

$$F_y = - \frac{1}{2} \sum_e \frac{\partial}{\partial y} \left\{ \frac{V_e}{\mu_e} (A)^T [S] (A) \right\} \quad (17)$$

$$F_z = - \frac{1}{2} \sum_e \frac{\partial}{\partial z} \left\{ \frac{V_e}{\mu_e} (A)^T [S] (A) \right\} \quad (18)$$

같으며, 여기서 사면체 요소와 계행렬의 편미분은

$$\frac{\partial V}{\partial x} = \sum_{i=1}^4 \frac{\partial V}{\partial x_i} \frac{\partial x_i}{\partial x} \quad (19)$$

$$\frac{\partial S}{\partial x} = \sum_{i=1}^4 \frac{\partial S}{\partial x_i} \frac{\partial x_i}{\partial x} \quad (20)$$

와 같은 방법으로 수행한다. 이 때 $\frac{\partial x_i}{\partial x}$ 는 요소상의 i 번째 절점이 경계상에 있으면 1이고 그렇지 않을 경우는 0이 된다.

4. 적용례와 검증

3차원 전자력은 해석해가 없으므로 해석대상을 솔레노이드로 하여 축대칭 3차원으로 계산한 전자력과 비교하였다. 해석 대상은 그림 1과 같으며 권선의 전류는 0방향이며 권류밀도의 크기는 10^7 [A/m²]이다. 그리고 요크와 센터폴의 비투자율은 1000이며 등방성 재질이다.

그림 2와 같은 적분경로를 따라서 맥스웰용력법과 가상변위법에 의한 Z 방향 전자력밀도를 그림 3의 (a)와 (b)에 비교 도시하였다. 그리고 이들 방법을 축대칭 3차원과 3차원에 적분경로의 요소수를 달리하여 각각 적용한 결과가 표 1이다. 여기서 축대칭 3차원의 계산은 상업용 소프트웨어인 MicroFlux로 계산한 것이다.

축대칭 3차원	적분경로의 요소수	36×2	93×2	162×2
	맥스웰용력법 [N]	-11.28	-12.46	-11.46
	가상변위법 [N]	-9.81	-10.50	-11.11
3차원	적분경로의 요소수	36×6×36	93×6×36	162×6×36
	맥스웰용력법 [N]	-17.70	-15.97	-14.24
	가상변위법 [N]	-14.48	-14.68	-12.45

표 1. Z 방향 전자력 비교

표 1에서 축대칭 3차원과 3차원의 결과가 서로 대별되나 적분경로상의 요소수를 줄임에 따라 오차의 범위가 줄어드는 것을 볼 수 있다. 이는 3차원에서 요소의 모양에 의한 오차가 누적된 것으로 보면, 각각의 결과가 근사함을 확인할 수 있다. 그리고 그림 3으로부터 맥스웰 용력법과 가상변위법에 의하여 계산한 Z 방향 전자력 밀도의 분포가 요소의 수가 충분히 많을 경우 서로 같음을 확인할 수 있다.

5. 결 론

본 논문에서는 3차원 유한요소해인 자기벡터포텐셜을 맥스웰 용력법과 가상변위법에 적용하여 전자력을 계산하는 방법을 제시하였다. 축대칭 3차원 해석이 가능한 솔레노이드를 해석대상으로 하여 축대칭 3차원과 3차원에서 맥스웰용력법과

가상변위법을 적분경로상의 요소 수를 변화하면서 각각 적용하여 전자력을 계산하고 비교하였다. 여기서 적분경로상의 요소 수가 증가됨에 따라 각각의 방법에 의한 전자력의 오차가 감소함을 확인하였다. 그리고 3차원에서 맥스웰용력법과 가상변위법에 의한 전자력 밀도를 비교하여 전자력밀도의 분포가 같음을 확인하였다. 따라서 3차원의 복잡한 구조를 갖는 전기기계 각부분의 전자력을 계산하는 경우 제한한 방법의 유용함을 확인하였다.

앞으로 전자력 계산의 정확성을 증가시키기 위한 유한요소의 모양과 적분경로의 선택에 관한 연구가 필요하다고 사료된다.

참고문헌

- [1] Darney and Johnson, "Introduction to Modern Electromagnetics"
- [2] J.L.Coulomb and G.Meunier, "Finite element implementation of virtual work principle for magnetic or electric force and torque computation", IEEE Transactions on Magnetics, Vol. Mag-20, No.5
- [3] J.L. Coulomb, "A methodology for the determination of global electromechanical quantities from a finite element analysis and its application to the evaluation of magnetic force, torques and stiffness", IEEE Transactions on Magnetics, Vol. Mag-19, No.6
- [4] Basim F.Istfan, "Extension to the finite element method for nonlinear magnetic field problems", Rensselaer Polytechnic Institute Troy, New-York August 1987
- [5] M.Ito, F.Tajima, H.Kanajawa, "Evaluation of force calculation methods", IEEE Transactions on Magnetics, Vol. Mag-26, No.2
- [6] 이준호, "3차원 유한요소법에 의한 Can Stack PM 스텝모터의 자장해석" 단국대학교 1994

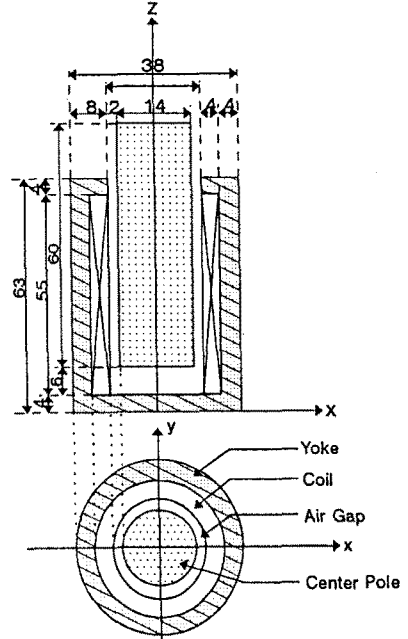


그림 1. 해석모델(솔레노이드)

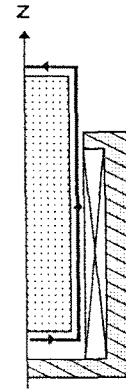
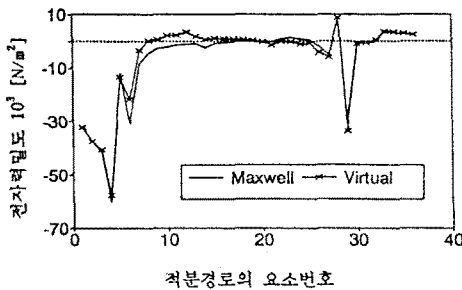
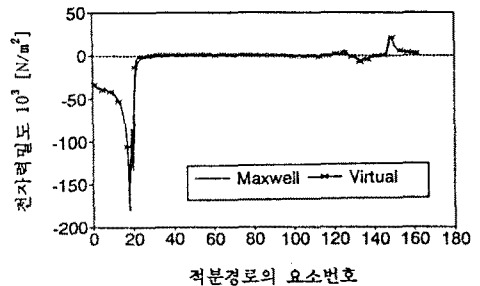


그림 2. 적분경로



(a) 적분경로의 요소수 : $36 \times 6 \times 36$



(b) 적분경로의 요소수 : $162 \times 6 \times 36$

그림 3. 전자력밀도의 비교