

자력소호 가스차단부의 소호특성

신 영준, 박 경엽, 송 기동

한국전기연구소, 전력기기연구부, 개폐장치연구팀

Arc-Extinguishing Characteristics of A Rotary-Arc Gas Circuit Breaker

Young-June Shin, Kyong-Yop Park, Ki-Dong Song

Korea Electrotechnology Research Institute, Switchgear Research Team

ABSTRACT

Recently rotary-arc, thermal expansion and their composite interrupters are widely used in the distribution power system because they have lots of advantages in making the larger interrupting capacity, the smaller size, the lighter weight and the less surge.

A model interrupter of rotary-arc type, which has constant stroke and thermal expansion volume, was studied by varying the design parameters, i.e. the number of turns of the driving coil, the inner diameter of the moving contact, the gas pressure and the shape of the fixed contact for this project.

Short circuit current interrupting tests were conducted to the model interrupters by varying the requirements from 42% to 175% of the test voltage, interrupting current and transient recovery voltage for the test duty No.4 of 7.2kV 12.5kA single phase test.

The pressure rise, minimum and maximum arcing times were analyzed for each model interrupter. All types of model interrupters showed good interrupting performances and sufficient design margins for the ratings.

1. 서론

소호매질로서 SF₆ 가스를 이용한 가스차단기가 1959년 웨스팅 하우스사에 의해 최초로 개발된 이후 유럽 및 일본에서도 연구개발되어 현재 전 세계적으로 널리 사용되고 있으며, 현재까지 개발된 가스차단기의 소호방식을 분류해 보면 표 1

과 같이 정리될 수 있다.

표 1. 가스차단기의 소호방식 분류

주 소 호 방 식	세 부 소 호 방 식
자력식 소호 (Rotary Arc)	구동코일 자력식 소호 영구자석 자력식 소호 구동코일·영구자석 자력식 소호
열팽창식 소호 (Thermal Expansion)	동일 아크·유동로 열팽창식 소호 별도 아크·유동로 열팽창식 소호
압축분사식 소호 (Puffer)	단일유동 파퍼식 소호 이중유동 파퍼식 소호 역유동(Back-Flow) 파퍼식 소호
이중압력 분사식 소호 (Double Pressue)	단일유동 이중압력 분사식 소호 이중유동 이중압력 분사식 소호
흡입식 소호 (Suction)	일방 흡입식 소호 양방 흡입식 소호

이들 소호방식중 배전급 가스차단기에 많이 채택된 소호방식은 1980년대 이전에는 파퍼식이었으나, 1980년대 이후 유종 차단기 및 진공차단기의 단점을 개선하고 파퍼식의 결점을 보완하기 위하여 노력한 결과 현재는 로타리아크식과 열팽창식이 주된 소호방식을 이루고 있다. 그러나 하나의 소호방식만으로는 대전류영역 및 소전류영역 모두에서 우수한 차단성능을 얻는데 난점이 있을 뿐만아니라 대용량화 및 소형·경량화에도 문제점이 있어, 현재는 이런 소호방식중 2 또는 3가지의 소호방식을 결합시킨 복합소호방식이 주류를 이루고 있다.

이크에 의한 압력상승과 자계에 의한 아크회전을 이용하는 복합소호방식은 파퍼방식을 비롯한 종래의 방식보다 동작에너지가 적게 소요되고, 동작기구가 간단하고 가벼우며, 점점 개극속도가 비교적 느려도 차단성능이 좋으며, 접점이 완전 개극위치에 도달한 이후에도 차단능력을 보유하고 있으므로 차단부의 치수를 줄일 수 가 있고, 소전류 차단시에 위험한 과전압이 발생하지 않는 등 많은 잇점²이 있다.

이런 배전급 가스차단부에 대해서는 아직 국내에 개량기술마저도 확보되지 못한 상태이므로 자력소호원리와 외국에서 발표된 자료를 활용하여 구동코일, 아크런너, 팽창실의 용적, 접점 등에 대한 기본적 개념설계를 하였다.

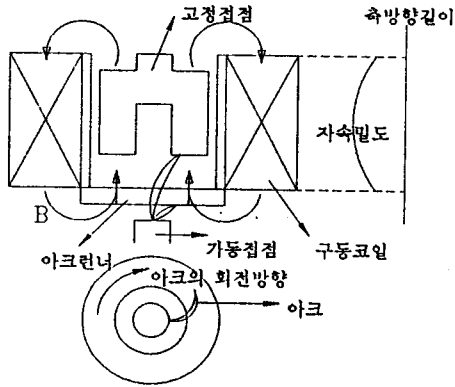


그림 1. 로타리아크 소호방식의 원리

이 개념설계를 토대로 FLUX-2D 프로그램을 활용하여 스트로크 전체 길이에 걸쳐 각각의 가동접점 위치에서 전계해석을 행하여 국소적인 전계집중이 일어나지 않도록 부품들의 구조를 조정하였으며, 또한 ELECTRO-MAGNETO 프로그램을 활용하여 와전류해석을 행하여 전류와 자속밀도 사이의 위상차가 알맞도록 각 부품의 재질과 형상을 조정하였다. 이런 과정을 걸쳐 설계한 차단부에 설계변수를 설정하고 이들의 조합으로 구성된 모델차단부에 차단특성시험을 실시하였다.

2. 자력소호원리

자력소호원리를 채택한 대표적인 소호방식은 로타리아크 소호방식이며, 주로 정격전압 3.6kV~36kV의 배전용으로 차단전류 50kA까지 상용화되어 있다. 이 소호방식은 두 접점이 개리하기 시작하면 접점사이에서 아크가 발생하기 시작하고, 일정한 시간 후 이 아크는 구동코일로 전이되고, 고정전류는 대부분 이 구동코일을 통해서 흐르게 되어 자속이 발생하게 되고, 이 자속과 아크전류에 의해 아크에 로렌츠힘이 작용하게 되어, 아크는 이 힘에 의해 회전하면서 소호되는 방식이다.

로타리아크 소호방식을 채택한 대표적 차단부로는 나선형 아크접점 차단부와 동심환형 접점 차단부의 2가지가 있다³. 나선형 아크접점 차단부는 원통형 아크류브, 원주상의 구동코일, 고정아크접점, 가동아크봉접점, 주접점 등으로 구성되어 있으며, 원통형 아크류브와 가동봉접점 사이에 나선형의 아크가 발호하고 소호되는 일이 일어난다. 동심환형 접점 차단부는 동심이며 환형인 2개의 아크접점과 주접점 등으로 구성되어 있고, 2개의 아크접점 사이에 발호한 아크를 회전시켜 소호하며, 차단기가 투입된 상태에서 주접점은 정격전류를 통전할 뿐만 아니라 자계생성코일을 단락시키는 역할도 한다.

로타리아크 소호방식을 잘 설계하면 전자기적 구동력이 아주 작을 때의 저전류 차단을 위한 유동생성용 보조과퍼 등과 같은 수단이 필요없으며, 접점간격에 있는 아크부산물을 제거하여 회복전압에 대한 조건을 만족시켜 주기 위한 보조적인

유동생성용 수단이 필요없게 된다.

그림 1은 로타리아크 소호방식의 원리를 나타내고 있으며, 이 방식의 성능을 좌우하는 중요한 요소들이 여러가지 있지만 그 중에서 구동코일에 흐르는 전류에 의해 생성된 자속과 아크전류 사이의 위상각, 자속의 크기, 가스압력이 가장 중요한 효과를 가지고 있다.

3. 자력소호방식의 설계 및 제작

3.1. 로렌츠힘의 결정

아크를 구동하는 전자기력, 즉 로렌츠힘은 기본적으로 다음식과 같이 벡터적으로 정의될 수 있다.

$$\vec{F} = \vec{I} \times \vec{B} \quad (1)$$

여기서 \vec{F} 는 아크의 단위길이에 작용하는 힘, \vec{I} 는 구동코일에 흐르는 전류의 순시치, \vec{B} 는 구동코일에 전류가 흘러 생성된 자속밀도의 순시치이다.

아크가 효과적으로 냉각되고 아크의 열적 에너지가 분산되는 지점은 전류영점 바로 직전부터의 시간영역이므로, 보다 효과적인 로렌츠힘을 얻기 위해서는 자계가 고정전류에 대하여 위상차이가 있어야 한다. 힘의 크기는 영전류에서 항상 영으로 감소하며 전류최대치 근처에서의 힘의 크기는 이 힘의 실효성을 나타내는 척도가 될 수 없고, 대신 영전류에서 단위 시간 및 단위아크길이당 힘의 변화율인 $d\vec{F}/dt$ 가 실효성을 나타내는 좋은 척도이다.

진공차단부에서는 동위상인 전류와 자속밀도로 결정되는 힘을 이용하며, 이 힘의 최대치는 40N/cm 정도로 크지만 영전류 근처의 dF/dt 는 단지 1~2N/cm·ms 정도로 매우 작다. 자계와 고정전류 사이에 위상차가 있는 로타리아크 차단부에서는 전류최대치 근처에서는 비슷한 힘의 크기를 나타내지만 영전류에서의 dF/dt 는 60~70N/cm·ms 정도로 매우 큰 값으로 변한다. 이 힘은 아크길이에 선형적으로 비례하고 구동코일전류의 제곱에 비례하므로, 접점과 아크턴너 사이의 간격과 정격단락차단전류 12.5kA를 고려하여 아킹시간 8.3ms후 아크턴너의 표면에서의 힘의 실효성이 0.78PU가 되도록 설계하였다.

3.2. 자속밀도의 결정

로타리아크 차단부에 사용되는 구동코일은 근사적으로 길이가 L 이고 반경이 a 인 원통형 실린더로 표현될 수 있으며, 표면전류 K_0 가 방위각방향으로 균일하게 흐른다고 가정할 수 있으며, 이 경우 축방향의 자계는 다음식과 같이 주어진다⁵.

$$B = \frac{\mu_0 K_0}{2} \left(\frac{-z + \frac{L}{2}}{[(z - \frac{L}{2})^2 + a^2]^{\frac{3}{2}}} + \frac{z + \frac{L}{2}}{[(z + \frac{L}{2})^2 + a^2]^{\frac{3}{2}}} \right) \quad (2)$$

만약 권선수 N 인 구동코일이 실린더모양으로 밀착되어 감겨 있다면 표면전류 K_0 는 다음식을 사용하여 대략적으로 계산될

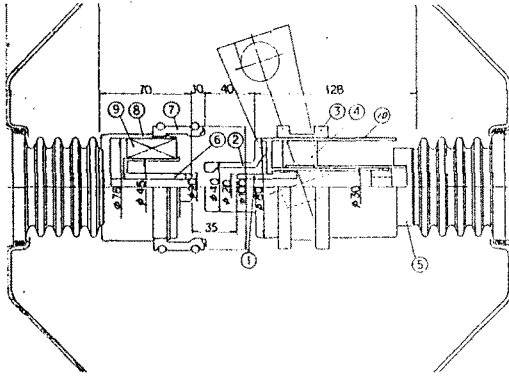


그림 2. 개략적 로타리아크 차단부

수 있다.

$$K_0 = \frac{NI}{L} \quad (3)$$

토크힘의 실효성은 영전류에서의 자속밀도의 크기와 밀접한 관계가 있으므로 채택한 토크힘의 실효성을 사용하여 전류를 차단하는데 필요한 자속밀도의 크기를 구할 수 있다. I 와 B 의 상호 직각성분에 대해 영전류에서의 dF/dt 의 크기는 다음식과 같이 표현될 수 있다

$$\frac{dF}{dt} \Big|_{I=0} = B \frac{dI}{dt} = B\omega I_p \quad (4)$$

여기서 ω 는 전류의 각주파수, I_p 는 전류최대치를 나타낸다. 이 식에서 전류와 자속밀도 사이에 위상차가 존재하는 경우 영전류에서 자속밀도가 영이 아니므로 영전류에서의 자속밀도를 증가시키면 차단성능이 개선될 수 있으며, 본 연구에서는 영전류에서의 자속밀도의 크기로 아크런너 바로 전면에서 1.0 Tesla를 설계기준으로 채택하였다.

3.3. 구동코일의 구조 결정

코일의 구조를 설계할 때에 고려해야 할 것은 다음식으로 주어지며, 실제적으로 θ (또는 $N\theta$)는 코일중단에서 자계가 불균일하므로 주어진 코일의 한계내에서 변한다.

$$N_N = \frac{B}{I} \leq \frac{N \cos \theta}{0.788(L + 0.44D)} \quad (5)$$

여기서 D 는 코일직경을 나타낸다. 로타리아크 차단부에서는 일반적으로 θ 의 값으로 $40^\circ \sim 53^\circ$ 사이의 값으로 조정하며, 코일구조의 효율성을 나타내는 $N\theta$ 의 값으로는 0.7~1.2 사이의 값을 가지도록 설계한다⁶. 본 연구에서는 θ 및 $N\theta$ 의 기준치로 45° 와 0.8을 채택하였으며, 상기식의 우측항의 값은 0.8에 가까운 값을 기준으로 잡아 L 과 D 의 변화에 대한 영향을 고려하였으며, 일반적으로 L 이 줄어들수록 차단성능이 조금 개선된다⁷고 알려지고 있다.

로타리아크 차단부의 경우 고정전류와 자속사이의 위상차 θ 는 다음식으로 주어지며, 대략 45° 근처에서 최적성능을 나

타내는 것으로 알려져 있으므로 접점재질 및 접점두께와 구동코일을 알맞게 선택하면 최적성능을 얻을 수가 있다.

$$\tan \theta = \frac{\omega L_c L \Delta}{\rho_r \pi D} \quad (6)$$

여기서 L_c 는 원통형 코일구조의 자기인덕턴스, ρ_r 는 원통형 코일구조재질의 저항율, Δ 는 원통형 코일구조의 두께를 나타낸다.

3.4. 아크런너의 결정

아크런너의 두께가 줄어들면 자속밀도는 증가하는 경향이 있다. 아크런너의 두께가 얇은 경우 차단전류의 통전기간동안 자속밀도는 거의 감소하지 않지만, 두께가 증가해 가면 자속밀도는 급격히 감소한다⁸. 따라서 이런 현상이 발생하면 차단성능이 저하하므로 아크런너의 설계시 가능한 한 아크런너의 두께를 작게 하는 것이 좋다.

본 연구에서는 이 점을 고려하여 아크런너의 두께를 2~3mm로 결정하였으며, 재질로는 Cu, Cu-Cr, Cu-W 등이 주로 사용되고 있으나 아크에 의한 용삭율, 열적 회복특성 등이 우수하고 가격이 비교적 저렴한 Cu-W(20:80)를 채택하였고, 아크회전반경을 고려하여 전체 아크런너 면적중 약 14%를 Cu-W로 제작하였다.

3.5. 모델차단부의 설계변수

상기와 같은 과정을 밟아 설계한 로타리아크 모델차단부의 설계변수로는 구동코일의 권선수, 가동접점의 내경, 정체가스압력, 개리속도, 고정접점의 형상 등을 선정하였다. 스트로크, 팽창실의 용적, 접점간의 거리는 이번 연구에서는 설계변수로 취급하지 않고 일정한 값으로 선택하였다.

설계변수중 권선수는 4.5, 7.5, 14.5번의 3가지, 가동접점 내경으로 4, 6mm의 2가지를 선택하였으며, 정체가스압력은 2.5~4.0kg/cm²의 범위에서 변동시켰으며, 개리속도는 2.3~4.1m/s의 범위에서 변화시켰으며, 고정접점의 형상으로 활형과 일자형 2가지를 선택하여, 이런 변수들을 알맞게 조합하여 그림 2에 개략적 도면이 나타나 있는 차단부를 구성하였고, 이 차단부를 가지고 단락전류차단시험을 실시하였다.

4. 차단특성시험 및 분석

4.1. 시험회로 및 시험조건

본 연구를 위해 설계·제작한 모델차단부를 당 연구소가 보유하고 있는 단락시험설비를 이용하여 그림 3에 나타나 있는 회로도 와 같이 결선하고 단락전류차단시험을 실시하였다.

그림에서 단락발전기는 모델차단부에 필요한 전류와 전압을 공급해 주는 에너지원이며, 최대정격전압 18kV, 3사이클에서 최대단락용량 4,000MVA이다. 단락변압기의 단락용량은 단상 1,000 MVA 3대로 구성되어 있으며, 2차측 탭전압 24kV로 3

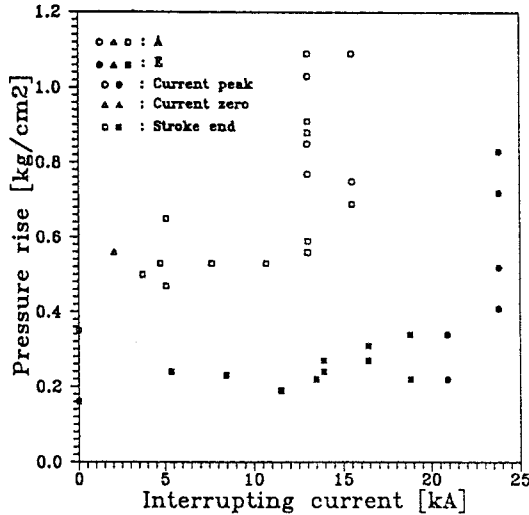


그림 6. 팽창실 내부의 압력상승

최대치가 큰 폭으로 증가해 가고 압력상승의 최대치가 발생하는 위치가 영전류 바로 직전의 전류피이크 지점으로 바뀌게 된다. 그러나 부부하시와 약 13kA 이하의 차단전류에 있어서는 압력상승의 최대치가 발생하는 위치는 접점이 완전히 개극 위치에 도달한 행정완료 시점에 발생하고 있다. 그 이유는 아크너부의 직경이 가동접점의 외경보다 더 크기 때문에 아크에 의한 열팽창가스가 팽창실의 압력상승에 기여하지 못하고 밖으로 빠져나갈 뿐만 아니라 접점의 운동에 의한 과도적 압력상승이 더 큰 역할을 하기 때문으로 추정된다. 그렇지만 차단전류가 증가해 가서 13kA에 가까워지면 영전류 바로 직전의 전류피이크에서의 압력상승의 최대치가 완전한 개극위치에서의 압력상승의 최대치와 거의 같게 올라간다. 다시 말해 차단전류가 13kA 이상일 때 팽창실의 압력상승에 의한 열가스분사 작용이 단락전류의 차단에 기여한다는 것을 의미한다. 구동코일의 권선수가 적으면 압력상승도 작고, 보다 큰 전류에서 압력상승이 대폭 증가하는 경향을 나타낸다.

개리속도의 영향을 알기 위해 동일한 차단부에 개리속도를 2.3m/s로 줄인 것을 제외한 동일한 조건으로 차단특성시험을 실시한 결과 데이터수는 부족하지만 최소아킹시간이 약 11ms로 길어졌으며, 차단에 성공한 최대아킹시간도 19.2ms로 개리속도에 거의 역비례하여 길어졌다. 그러나 압력상승의 최대치 및 행정상의 위치는 변함이 없었다.

모델차단부 B의 최소아킹시간은 차단전류가 약 10kA 이하일 때는 차단전류에 거의 선형적으로 비례하여 길어지지만 차단전류가 10kA 이상일 때는 차단전류의 증가에 관계없이 8.7ms로 일정하였고, 차단에 성공한 최대아킹시간은 17ms이었다. 모델차단부 C의 최소아킹시간은 7.5ms, 차단에 성공한 최대아킹시간은 15.8ms이었으며, 압력상승의 최대치가 가동접점의

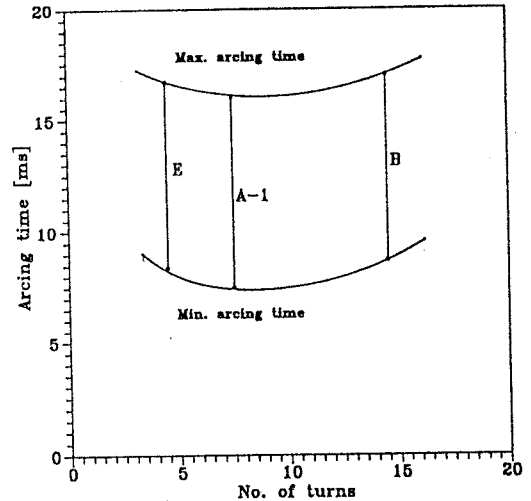


그림 7. 구동코일 권선수에 대한 아킹시간의 변화

내경이 4mm인 경우와 비교해 아주 작고 최대치가 발생하는 행정상의 위치도 주로 영전류점 또는 영전류전 피이크점으로 앞당겨졌다. 모델차단부 D의 최소아킹시간은 7.9ms, 차단에 성공한 최대아킹시간은 16.2ms 이었으며, 압력상승의 최대치가 가동접점의 내경이 4mm인 경우와 비교해 작은 편이고 최대치가 발생하는 행정상의 위치도 주로 영전류점 또는 영전류전 피이크점으로 조금 앞 당겨졌다.

모델차단부 E의 최소아킹시간은 8.4ms, 차단에 성공한 최대아킹시간은 16.7ms 이었으며, 압력상승의 최대치가 작은 편이고 최대치가 발생하는 행정상의 위치도 약 19kA 까지는 행정완료시점이고 19kA 이상에서는 영전류점으로 느껴졌다. 그림 7에는 구동코일의 권선수 증가에 따른 아킹시간의 변화를 나타내고 있으며 아킹시간이 최소가 되는 권선수는 대략 7~9턴인 것을 알 수 있고, 그림 8에는 아킹시간이 개리속도에 역비례한다는 것을 보여주고 있다.

5. 결론

시험한 모든 차단부가 연구목표치인 7.2kV 12.5kA의 차단에 성공하였을 뿐만 아니라, 이 차단부를 가지고 몇가지 문제점만 보완한다면 25.8kV 25kA 정격의 소호부로 확장할 수 있는 가능성을 보였다. 또한 이런 소호부가 차단할 수 있는 최소 및 최대 아킹시간을 예측할 수 있었으며, 대전류영역에서는 열팽창의 보조적 수단이 차단에 크게 기여함도 밝혀내었다.

차단특성시험을 통해 나타난 문제점 및 보완해야 할 사항으로는, 첫째 이런 소호부에서는 가동접점과 고정접점의 중심정렬이 차단성공에 결정적인 역할을 하기 때문에 중심정렬을 정

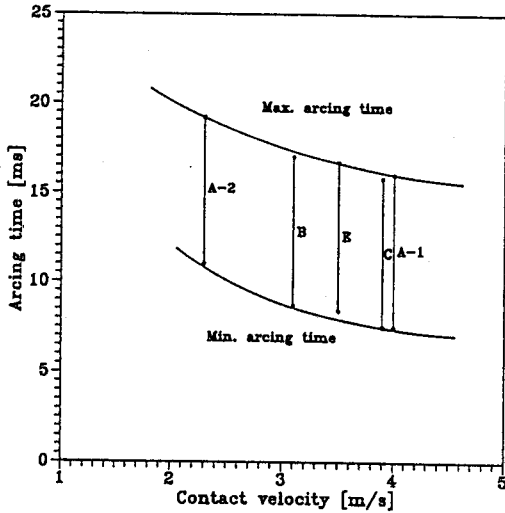


그림 8. 개리속도에 대한 아킹시간의 변화

확하게 할 수 있는 방법을 강구하여야 하며, 둘째 구동코일을 에폭시물드로 처리할 시에 권선과 권선사이에 에폭시가 잘 스며들어 구동코일에 단락전류가 흘러 생기는 전자기계력을 잘 견딜 수 있도록 하여야 하며, 셋째 고정접점의 형상을 변경하여 아크에 의한 용삭이 줄어들고 접점과 접점사이의 간격이 없도록 하여야 하며, 또한 고정접점의 고정스프링의 강도가 전자기계력 및 기계적 충격에 잘 견딜 수 있을 만큼 충분히 강해야 하며, 넷째 아크런너부의 아크회전부위를 확장하여야 한다는 것이다.

시험결과를 종합적으로 검토해 본 결과, 4.5턴으로 된 구동코일과 가동접점의 내경이 4mm인 소호부로 충전가스압력이 2.5~4.0kg/cm²의 범위에서 개리속도가 2.5~3.5m/s의 범위로 동작시키는 것이, 본 연구의 최종목표인 7.2kV 12.5kA SF₆가 스차단기의 차단부로 최적인 것으로 결론지을 수 있다.

이 연구결과는 과학기술처가 지원한 첨단요소과제 92NA20으로 수행한 연구내용중의 일부입니다.

참고문헌

1. 신영준, "배전급 가스차단기의 연구개발 동향," 한국전력·공업진흥회, 電機工業, 3월/1994, pp 26-39
2. 신영준, "SF₆가스 자력소호 차단기에 대한 연구동향," 한국전기연구소, 電氣技術動向, 제5권 제7호, 10월 1992, pp 1-7
3. H.M. Ryan and G.R. Jones, "SF₆ switchgear," IEE Power Engineering Series 10, Peter Peregrinus Ltd, 1989
4. G.A. Votta, R.K. Smith, M.B. Engels and L.A. Nugent, "Development of Distribution and Subtransmission SF₆ Circuit Breaker and Hybrid Transmission Interrupter," EPRI

Report EL-810, Project 661-1, I-T-E Imperial Corporation, Final Report, June 1978

5. M. Zahn, "Electromagnetic Field Theory," Robert E. Krieger Publishing Co. Inc., 1987

6. J. Zhang, C. Xu and G. Xu, "Research into rotating arc in a SF₆ circuit breaker," Proc. Int. Conf. on Gas Discharges and Their Applications, Oxford University Press, pp 127-129

7. 金万直弘, 小嶋 統, 石井 博美, "24/36kV級 コイル駆動による熱パuffア形消弧室の遮断特性," 日本 電氣學會研究會資料, 開閉保護研究會 SP-92-26, 平成 4年 5月, pp 75-82