

高分子 長幹 碍子 用 屋外 試驗場 構築

한기만, 김동욱, 권혁삼, 유성종
금성전선(주) 전력연구소

Field Test Facilities for Composite Long Rod Insulator

Key-Man Hahn, Dong-Wook Kim, Hyuk-Sam Kwon, Sung-Jong Yoo
GoldStar Cable Co. Electric Power Research Institute

Abstract

This paper studies on the outdoor field test facilities which are established for weather-resist and mechanical-resist property test of composite insulator. We have established measuring and data acquisition system for various test conditions - leakage current, temperature, humidity, wind direction, wind velocity and rainfall. The merry-go-round test and salt fog test have been studied in order to evaluate non tracking property of rubber material. Especially we have checked the relationship between hydrophobicity and outdoor exposure degree by contact angle measurement.

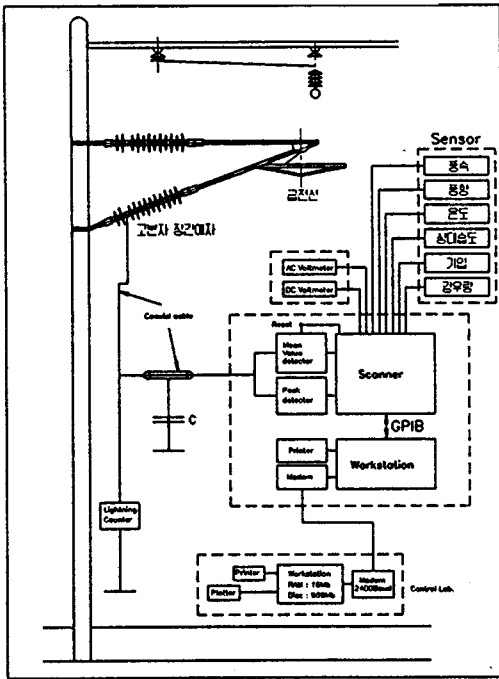
1. 서 論

최근 선진기술국가에서 활발히 적용되고 있는 고분자 애자는 미국, 유럽 등을 중심으로 제품의 설계 및 검사의 표준화 규격이 다각도로 검토, 제안되고 있다. IEC 1109, IEEE 1024 등이 대표적인 규격으로 사용되고 있으며 사용처에 따라 다양한 규격시험이 응용되고 있다. 이와 함께 애자의 자연환경에서의 장기특성의 모의 평가방법이 최근 활발히 연구되고 있다. 본 보고는 한전지원과 제로 수행하고 있는 전철용 고분자 장간애자의 장기특성 평가를 위한 옥외시험장치의 연구에 관한 것으로서 포설조건에의 조사 및 이에 따른 제품성의 평가요소를 검토하여 옥외 실증시험장을 구축하였다. 오손의 진전 및 옥외 환경요소에 대한 애자의 누설전류특성을 상시 계측할 수 있는 시스템을 구축하였으며, 기계적 진동하중 및 업무분부 등의 모의 열화가속이 가능하게 하였다. 또한 오손 및 열화 성능의 평가를 위해 누설전류의 감시 이외에 표면접촉각의 측정 등 전기, 기계적 성능평가 설비를 구축하였다.

2. 본 論

2-1. 옥외시험장의 구성

<표 1>은 옥외환경에 포설된 애자의 열화요인과 그에 따른 요구특성을 나타낸 것이다. 이와 같은 환경요인은 국가나 지역에 따라 다른 물리적 계절에 따라서도 영향을 받으므로 제한경변수와 특성치의 동시적 계측이 유효한 방법이다. <그림 1>은 설치된 시료에 흐르는 누설전류와 온도, 습도, 기압, 풍속, 풍향, 풍냉가 및 감우량의 환경변수를 동시에 계측 및 데이터 처리할 수 있도록 구축한 시스템의 개념도이다. 또한 애자의 오손의 포설 상태 영향을 파악하기 위하여 수직, 수평 및 경사 포설이 가능토록 하였으며 실사용 전압의 120% 수준인 30kV를 인가하였다. 이밖에 본 연구의 대상인 전철선로의 기계적 진동하중에 대한 특성 평가를 위해 실제의 전철 Catenary를 모의 포설한 애자에 기계적 진동하중을 인가하도록 구성하였으며, 오손의 가속화를 위해 업무 분부장치를 설치하였다. <사진1> 및 <사진2>는 당사에 구성된 옥외시험장 및 주수 과전시험장치이다.



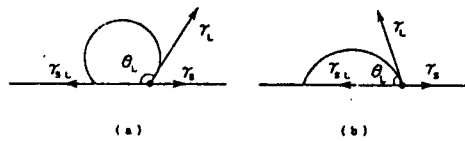
<그림1> 환경-누설전류 계측시스템 구성도

rophobicity)저하는 애자 성능의 중요한 요소이며 표면접촉각(Contact Angle)의 계측을 통하여 평가한다. <그림2>는 액체가 고체표면에 떨어진 경우의 표면장력의 평형에 의하여 일정한 접촉각이 이루어진 것을 나타내며 다음의 식과 같이 평형상태 및 접착에너지를 표현한다.

$$r_s = r_{sl} + r_l \cos \theta_1$$

$$W_i = r_s - r_{sl} = r_l \cos \theta_1$$

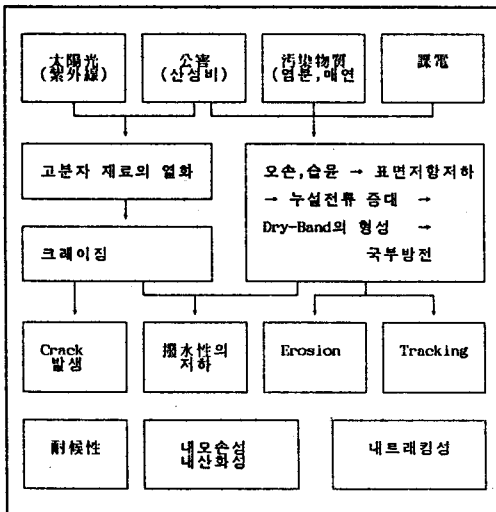
r_s : 고체의 표면장력
 r_l : 액체의 표면장력
 r_{sl} : 고체-액체간의 계면장력
 θ_1 : 표면접촉각
 W_i : 부착 장력



(a) case of large contact angle
(b) case of small contact angle

<그림2> 접촉각과 표면장력

오손에 의하여 접촉각이 작아지게 되면 빗방울의 애자표면에서의 부착장력이 커지고 이에따라 누설전류 증가와 표면트래킹, 섬락 및 오염특성이 더욱 저하되게 되므로 옥외사용시의 접촉각의 평가가 유효한 평가방법이라고 할수 있다. 측정은 일본協和科學의 FACE CA-DT형 접촉각계를 사용한다.



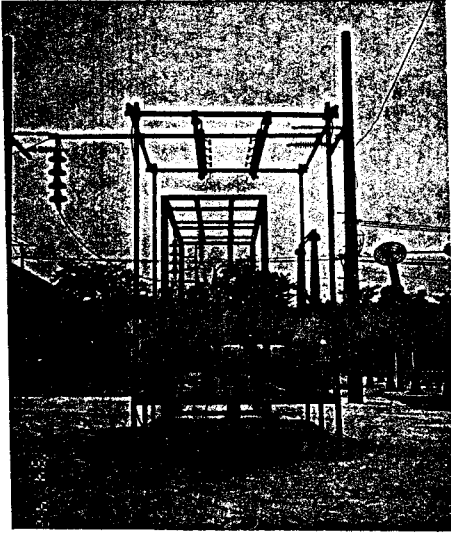
<표 1> 옥외의 열화요인과 요구특성

2-2. 애자성능 평가

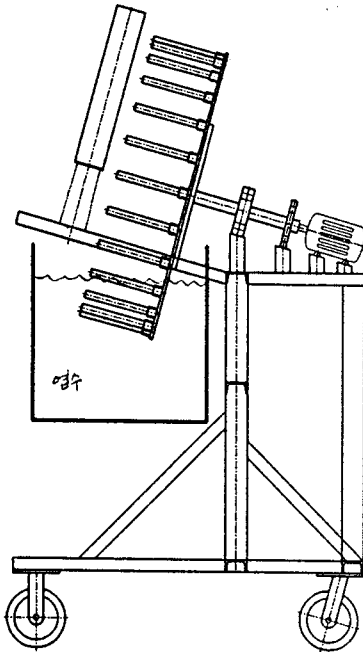
애자의 오손 열화 및 환경 의존성은 환경변수 제량과 함께 측정된 누설전류의 분석에 의하여 실시한다. 그리고 일정과전 간격에 따라 ESDD, 내하중시험 및 표면접촉각 등의 측정을 통해 오손의 정도 및 전기기계적 특성열화를 평가한다. 특히 표면의 방전 및 오염 등에 의한 발수성(Hyd-



<사진1> GSC의 옥외시험장 전경



<사진2> 주수과전시험장치



<그림3> 회전륜법 시험장치 개략도

2-3. 내트래킹성의 평가

옥외용 애자에 있어서 가장 중요한 요구특성중 하나인 외피재의 내트래킹성은 일반적으로 재료시험으로 평가한다. 시험법으로는 IEC 587, ASIM D 1109에서 규정한 경사면 시험법이 대표적이며 이에 대해선 기 보고한바 있다. 이밖에 CIGRE WG 15-06의 추천방법인 회전륜법(M.G.R Test) 및 IEC 1109의 염수분무시험법(Salt Fog Test)에 의한 시험평가를 위한 시험설비를 제작하였다. <그림3>은 제작한 회전륜법 시험장치의 개략도이다.

3. 系吉 論命

한전자금지원과제로서 수행하고 있는 전철용 고분자 장간애자의 개발과 관련하여 애자의 옥외성능 평가를 위한 옥외시험장과 평가방법 및 설비를 검토하여 설치하였으며 아래에 요약한다.

1. 옥외 환경의 모순, 열화평가를 위하여 온도, 습도, 기압, 풍향, 풍속, 풍냉각 및 강우량 등의 환경 제량과 애자 표면의 누설전류를 상시 감시할 수 있도록 계측시스템을 구성하였다.
2. 전압가속과 함께 기계적 진동열화 및 염분분무 등 전기기계적 열화가속을 가능하도록 하였다.
3. 모순, 열화의 평가를 위하여 누설전류의 계속, 내하중시험, 외피재 물성조사 및 표면접촉각의 측정을 통한 발수성 평가를 실시한다.
4. 외피재의 내트래킹성은 경사평면시험법과 회전륜법 및 염수분무시험법을 통하여 시험평가 할 수 있도록 하였다.