

# CATV 전송로를 공유하는 배전자동화시스템

박종수  
한국전력공사 정보시스템처

## Joint use Application of the CATV Transmission Line in DAS

Park, Jong Soo  
Information (C&C) System Department in KEPCO

### Abstract

To service with high quality electricity to customer, the utilities consider the DAS (Distribution Automation System) as a good means of it. The backbone of the DAS are communication and computer technique. Most of all, from the economical and functional point of view, the selection of transmission media for system communication is the key factor to achieve a successful DAS.

In this paper author propose the method of the DAS communication which share its channel with CATV transmission line and analyze the effect.

### I. 서론

현대사회의 필수 에너지원인 전기는 발전, 송전, 배전 등의 여러단계를 거쳐 고객에게 공급되는데, 전력의 공급계통은 산업의 발전에 따라 복잡해지고 요구되는 전기의 품질은 고수준화 되어졌다. 따라서 한국전력공사는 1978년 부터 수동으로 운전해오던 종래의 계통운영방식에 컴퓨터를 이용한 자동화 시스템을 도입하여 설비의 경제적 운영과 전력공급 신뢰도 향상을 기하여 왔다.

현재 자동화시스템은 발전계통을 주제어 대상으로

로 하는 최상위계층의 에너지관리시스템 (EMS, Energy Management System) 과 송전계통을 제어대상으로 하는 중간계층의 변전소 원방감시제어시스템 (SCADA, Supervisory Control And Data Acquisition)이 운영중에 있으며, 배전계통을 제어대상으로 하는 하위계층의 배전자동화시스템 (DAS, Distribution Automation System)이 도입단계에 와있다.

배전계통은 수용가에 직접연결된 설비로서 규모가 방대하고 복잡하여 자동화의 필요성이 절실히 요구되고 있다. 따라서 한국전력공사는 1984~1987년까지 배전자동화 시스템에 대한 연구와 실증시험을 시행 하였으나, 통신방식의 선정에서 배전선 이용방식의 채택으로 시험결과 자동화시스템의 신뢰성과 전송속도의 저하를 초래하여, 현장에 설치 운용하기에는 부적절하였다. 또한 1990년부터 1993년까지 통신선(Pair Cable)방식을 이용한 한국형 배전자동화시스템(KODAS, Korea DAS)을 연구개발하여 '94년부터 실증시험을 계획하고 있다.

DAS 시스템이 EMS 나 SCADA 시스템에 비해 늦게 도입되고 연구실증시험의 단계를 거쳐야하는 가장 큰 이유는 적정한 통신방식의 채택과 이에따른 투자비 규모에 기인한다. 따라서 DAS 시스템의 성공은 효율적인 통신방식의 선정에 있으며, 통신방식은 통신기술의 발달, 전송미디어의 보편화, 요구되는 시스템의 기능, 소요투자비 등 기업의 경영환경을 면밀히 고려하여 결정되어야 할 중요한 분야이다. 통신방

식의 종류는 전송매체에 따라 배전선침가방식, 통신선(Pair Cable) 방식, 동축케이블방식, 광케이블방식으로 구분되며 각 방식별 장단점이 내재하고있다.

본 논문에서는 기업의 경영환경변화, 즉 전력회사의 CATV전송방 참여로 각 가정까지 독자적인 동축케이블 또는 기술의 진보에 따라서는 광케이블망을 보유할 수 있게 되었으므로 이에 대응하는 DAS 시스템의 CATV전송로 공용방안과 기존의 통신방식과 장단점을 비교 분석하고 최적의 DAS 시스템을 연구 제안한다.

## II. 배전자동화시스템

### 1. 개요

변전소의 배전용 BUS로 부터 수용기까지 연결되는 최하위 계층인 배전계통은 발전 및 송변전설비에 비해 복잡하고 대상이 광범위하여, 중앙집중제어 자동화 기능 도입보다 부분적인 반자동화 기능을 갖는 RECLOSER와 SECTIONALIZER 에 의한 고장구간의 분리방식에 의존하여 왔다.

그러나, 최근의 컴퓨터기술 및 통신기술의 발달로 경제적이고 효율적인 배전계통 자동화시스템 구성이 가능해지면서, 배전선로의 고장구간의 신속한 분리뿐만 아니라 건전구간의 전력공급 재개로 고장 구간 축소 및 정전시간 감소를 통한 고품질 고신뢰성의 전기 공급에 기여하게 되었다.

배전자동화시스템은 정전시간 및 정전구역의 단축을 통해 공급신뢰도 향상을 추구하는 선로운전자동화와 침투부하를 조절함으로써 발전설비의 효율적 운영을 유도하는 부하제어 및 원방에서 전력량제를 자동으로 검침하는 원격검침등의 주요기능이 있다.

### 2. 시스템 구성

DAS 시스템은 크게 중앙제어장치, 변전소장치, 선로장치, 수용가장치 및 전송로 등으로 구성된다.

#### 2.1 중앙제어장치

자동화시스템중 지집 또는 지사에 설치되는 설

비로서 주컴퓨터와 맨머신 인터페이스를 위한 Graphic-CRT, Character-CRT 및 여기에 속한 Work Station 과 주변장치등으로 구성된다.

#### 2.2 통신제어장치

중앙제어장치와 단말장치의 정보전송 및 고장처리를 위한 통신장치로 시스템의 수용능력에 따라 카드식으로 확장할 수 있는 체계로 구성된다.

#### 2.3 단말제어장치

개폐기를 감시제어할 수 있을 뿐만아니라 개폐기로부터 선로운전정보, 고장정보 등을 읽고 기록하여 상위의 통신장치와 통신할 수 있다.

#### 2.4 보호기기

차단기와 리클로저, 섹셔널라이저 등의 종류가 있고 차단기는 고장인지를 위해 감시, 계속만을 할 수 있으며 Recloser는 이외에 원방제어까지 할 수 있도록 되어있다. 또 이들 기기는 교유의 보호협조 기능을 갖고있다.

#### 2.5 선로자동화 개폐기

자동화시스템에 의해 원방감시 및 제어가 가능한 개폐기를 말한다. 여기에는 고장을 감지할 수 있는 장치와 선로의 전압, 전류 등의 운전정보를 개측할 수 있어야 하며, 본체 및 제어부로 구성된다.

#### 2.6 전송선로

전송선로는 기본적으로 전력선과 통신선의 두가지로 사용할 수 있으나 CATV 전송로 공용을 위한 동축케이블과 광케이블로 사용이 가능 하도록 연구 개발 되어야 한다.

### 3. 시스템기능

시스템은 원방제어, 원방감시, 원방개측, 자동기록 자기진단 및 시뮬레이션기능 등이 있다.

#### 3.1 원방제어기능

○개폐기의 Open, Close

○Fault Indicator Reset

○개폐기작동의 Lock / Unlock

○단말제어장치의 초기화 및 운영계외

### 3.2 원방감시기능

- 변전소의 51, 51G, 79 Relay 등의 감시
- 선로고장인지 및 고장구간 판별을 위한 Fault Indicator 의 동작유무
- CB, Recloser, 개폐기의 Open/ Close 상태
- 선로 단선/결상 상태
- 개폐기 양단 위상각 감시
- Local/Remote 상태 감시
- 개폐기 Battery 상태 감시

### 3.3 원방계측기능

- Fault Indicator의 Counter 값
- 전류, 전압 및 유/무효전력 등의 Analog값
- 개폐기 Battery 계측값

### 3.4 자동기록 기능

- 시스템 이상시 자동기록
- 조작시 조작내용 및 순서
- 조작자 요구에 따른 기록출력

- Hard Copy

- 각종 Report

### 3.5 자기진단기능

○ 중앙제어장치, 통신제어장치, 단말제어장치, 전송로 등의 자기진단 기능

### 3.6 시뮬레이션 기능

○ 사령원 교육훈련을 위한 중앙 제어장치의 모의 조작 및 감시기능

## 4. 시스템의 구현

### 4.1 요소기술

배전자동화 시스템을 구현하기 위한 핵심요소 기술은 컴퓨터의 기술과 통신기술 이다. 컴퓨터기술에서 배전자동화를 위한 컴퓨터 시스템의 규모와 성능은 경제성 및 운용 효율성을 평가하는 요소이며, 통신기술은 컴퓨터로부터 수용가 단말까지의 제반장치들 사이의 통신을 전제로 하는 시스템이기 때문에 통신을 위한 전송로와 그 구성, 신호방식 등이 시스템을 결정하는 중요한 요소이다.

(1) 컴퓨터기술

컴퓨터는 크게 CPU의 처리성과 입출력 처리 능력을 사용하고자 하는 대상에 따라 선택하게 되는데 이를 대별하면 PC, WorkStation, Mini 급 및 대형 범용컴퓨터의 레벨로 나눌 수 있다.

시스템의 구성방식은 크게 두가지로 나눌수 있는데, 첫째는 모든 기능을 한곳의 컴퓨터 시스템에 집중시켜 처리하는 집중형 시스템 구성방식이 있으며; 둘째는 여러개의 시스템을 사용하여 기능을 분담 시키는 기능분산형 시스템구성방식(그림1)이 있다. 주시스템은 표1에서와 같이 각기 장단점이 있으며, 기존의 EMS, SCADA시스템은 기능집중형 구성 방식을 채택하였고, 1992년 서울전력에 교체 설치할 SCADA 시스템부터 최초로 기능분산형 구성방식을 채택 적용하고 있다.

표 1 기능분산형과 집중형 시스템의 비교

구성 방식	기능분산형시스템	기능집중형시스템
검토 사항	(Engineering Workstation, PC 등을 네트워크에 결합하여 기능을 분산 처리하는 시스템 구성)	(미니급의 컴퓨터를 사용하여 전체기능을 집중적으로 처리하는 자동화 시스템구성)
경제성	-가격이 저렴하다 -하드웨어투자액이 16억원/ 영업소	-가격이 고가이다. -하드웨어투자액이 32억원/ 영업소
신뢰성	-고신뢰성이 요구되는 부분만 다중화 시킬 수 있다.	-시스템전체를 같은 수준으로 다중화 시키는 것이 필요
보수성	-보수, 고장시 부분적인 정지만 일어난다.	-보수, 고장시 시스템 전체가 정지된다.
확장성	-새로운 기능의 추가는 LAN에 접속함으로써 용이하게 된다. -EWS, PC 등 일반성이 높은 컴퓨터를 사용할 수 있다.	-규모를 초과한 확장시에는 컴퓨터의 교체가 필요하다. -처음부터 확장에 대비한 컴퓨터의 준비가 필요하다
RISK	-중국전력에서 개발하여 사용하는 시스템으로 시스템의 구현 기술이 실증 단계에 있다.	-일본내의 전체 전력회사에서 사용중에 있으며, 안정된 기술로 시스템구축이 가능함.

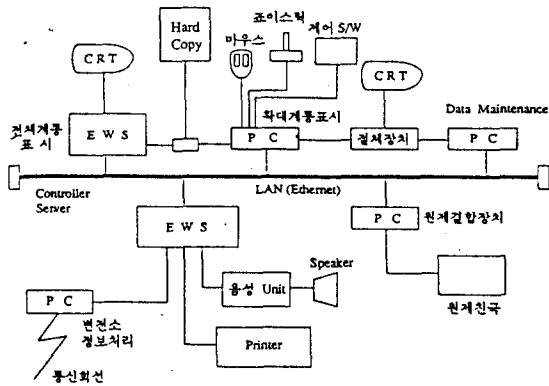
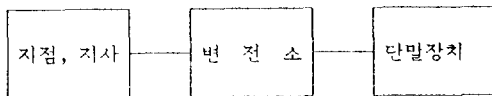


그림 1. 기능분산형 시스템 구성예

(2) 통신기술

배전자동화용의 전송로 형태는 표 2 에서와 같이 Star, Multidrop, Ring 형태가 있는데, 시스템의 규모와 적용하는 수준에 따라 다르게 사용하는 것이 바람직하다. 일반적으로 개폐기의 원격제어만을 행하는 경우는 신호전송량이 적고 전송속도도 그렇게 빠른것이 요구되지 않기때문에 일본의 경우 페어케이블을 이용한 Multidrop 방식이 많이 사용되고 있다. 그러나 수용가를 대상으로한 CATV, 화상전송 등을 포함한 종합자동화를 행할경우 동축케이블이나 광케이블을 이용한 Multidrop / Star방식이 사용되고 있지만 최근에는 광케이블의 Multidrop 방식이 개발되어 향후 확대 적용될 전망이다.

현재 배전자동화용 전송로로 사용되는것을 크게 분류하면 배전선, 전용선, 무선으로 나눌 수 있으며 전용선의 전송매체는 전화선, 페어케이블, 동축케이블 광케이블 등이 있다. 이들 전송로의 구성은 그림 2 에 나타내는 것과 같다.



- 전화선
- 페어케이블
- 개폐기
- 동축케이블
- 수용기
- 광케이블
- 광케이블
- 배전선반송

<그림 2 배전자동화용 전송로 구성>

표 2. 통신망 구조

항 목	Star	Multidrop	Ring
기본구성			
전반적 특징	- 모든 시스템에 적합하다. - 용용성이 많은 방 구성이 가능	- 방송형 경보전송에 적합하다. - 적용분야 한정	- 방관리가 필요하여 간편하지 않다. - 적용분야는 넓다. (다기능, 고기능)
전송매체	광, 동축, 페어 케이블이나 가능	동축, 페어가 좋다.	고속전송은 광, 저속은 페어 케이블
전송속도	특별한 제한 없음	1Mbps 이상은 많지 않다.	시분할다중에 의한 고속전송 가능
Polling의 적합성	좋다, 병렬처리도 가능하다.	좋다.	좋지 않다.
논리적 접속형태	(1:1)XN, 1:N, N:N	1:N, N:N	(1:1)XN, 1:N, N:N
전송로 길이	가장 길다.	가장 짧다.	Multidrop 다음으로 길다.
시스템 신뢰성	고장 Branch만 분리하면 된다. 시스템다운은 없다.	전송로절단은 변전소에서 먼 곳이 분리된다.	이중 루프로 하면 신뢰성이 높아진다.
확장성	용용성이 크다.	제한을 받는다.	제한을 받는다.
기기 가격	고가	고가	고가
종합평가	확장성, 신뢰성을 시험하는 시스템에 적합하다.	적은 경비로 시스템을 구성할 경우에 적합하다.	신뢰성을 특히 중시할 경우에 적합하지만 확장성이 부족한 경우도 있다.

표 3 배전자동화용 통신방식 비교

구분	PLC	통신선	광케이블	동축케이블 (CCTV)
신호방식	반송주파수 중첩	통신케이블 첨가	AM광 FM광	SUB-SPLIT 방식
전송속도 (BPS)	50-300 저속	1,200 중속	9,600 이상	9,600 이상
변조방식	ASK/FSK	FSK	AM, FM	FSK
통신회도	98-99.5	99	100	100
시스템개	상용화 양방향	상용화 양방향	상용화 양방향	상용화 양방향
적용국가	미 국	미 국	일 본 국	일 본
다목적용성	불 기	가 능	가 능	교부가가치
단말종가애 따른 유연성	적 합	적 합	부 적 합	적 합
국내현실 적합여부	- 배전계통단순 지역 적합 - 대도시 지역 부적합	- 배전계통복잡 지역 적합 - 배전계통단순 지역 부적합	- 간선계통에 적합, - 비경제적	도시형 CATV망과 배전자동화망의 공용으로 경제성이 뛰어남

(3) 타시스템과의 연계

전력계통의 하위계층을 자동화하는 DAS 는 기존의 상위계층인 EMS, SCADA로 이어지는 3계층 구조를 근간으로한 전력종합 자동화를 담당해야 하며 각 시스템은 계층적 분산처리를 통한 시스템의 구축과 각 계층이 직접적으로 감시 계측할 수 없거나 계측하기 어려운 정보의 상호연계를 통한 상호보완작기능 분담이 필요하다. 현재 EMS와 SCADA 는 상호 정보연계가 되고 있으며, 장차 확대 시행될 DAS 는 SCADA 와의 정보 연계가 필수적으로 전제되어야 할 것이다.

DAS 와 SCADA 와의 정보연계 내용은 DAS 의 계통 운전에 필요한 상위계통 사고, 변압기 사고 또는 BUS 사고 등의 제반 정보와 배전선 사고 및 복구 정보, 배전설비 조작의뢰 등이 있다.

### III. DAS시스템의 CATV 전송로 공용

#### 1. 개요

##### 1.1 동축케이블 방식의 특징

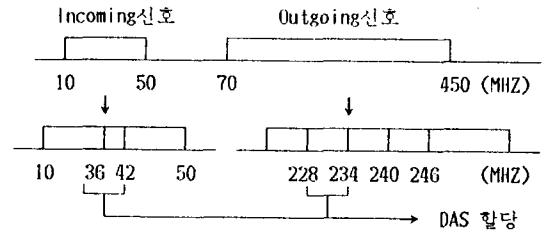
동축케이블은 전송대역폭이 광대역이며 노이즈에 강하고 신뢰성이 높으며 분기, 분배, 확장이 용이하여 배전자동화의 전달매체로서 매우 양호한 전송로이다.

동축케이블을 사용한 전송신로는 전송대역이 광대역이고 전송능력이 높아 수십채널의 화상신호전송이 가능하여 배전자동화 제어신호와 텔레비전신호를 주파수분할하여 여러 채널을 동시에 전송할 수 있다. 따라서 배전 자동화와 CATV의 전송선로 설비의 공용이 가능하며, 원격검침이나 영상에 의한 감시등 새로운 응용도 적용할 수 있다.

##### 1.2 주파수 할당

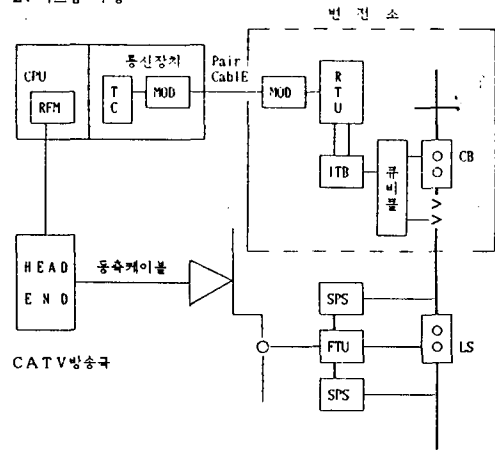
동축케이블을 사용하는 CATV의 전송로는 TV신호 50~60개 채널에 해당하는 주파수밴드(350~450 MHz)를 가지며, 일반적으로 CATV는 양방향 시스템에서

20~30개 채널을 사용함으로 남은 채널의 효과적 이용이 가능하다.



<그림 3 동축케이블의 주파수 할당>

#### 2. 시스템 구성



- . RTU : REMOTE TERMINAL UNIT
- . FTU : FEEDER TERMINAL UNIT
- . SPS : SWITCHED POWER SUPPLY
- . LS : LINE SWITCH
- . MOD : MODEM
- . RFM : RF MODEM
- . ITB : INTERFACE TERMINAL BOARD

#### 3. 구성기기 종류

##### 3.1 중앙제어소 (DAS Center)

- CPU
- DISK
- 시스템콘솔
- Full Graphic Color CRT
- Semi-Graphic Color CRT
- 페이지프린터 및 라인프린터
- Hard Copier
- Tablet / Digitizer

### 3.2. 통신제어기 (Tele Controller)

- TC : CPU 와 RTU 의 통신담당
- Data Way : 동축 또는 광케이블 이용
- Modem : 4선식 1200 BPS

### 3.3 Head End 인터페이스 (RF Modem)

- 기능
  - 원격터미널의 신호개폐기 정보를 중앙제어소로 송신
  - 원격터미널로 제어명령 송출 및 실행결과수신
- 전송로 : 1,200 BPS

### 3.4 RTU

- 기능: 변전소정보의 수집 및 중앙제어소로 송출
- 전송속도 : 1,200 BPS

### 3.5 FTU

- 기능: LS의 자동/수동 조작 및 원격감시
- 전송속도 : 2,400 BPS

### 3.6 CATV기기

- TA : Trunk Amplifier
- TDA : Trunk Driver Amplifier
- TBA : Trunk Bridger Amplifier
- BA : Bridge Amplifier
- TO : Tap Off
- Splitter

## 4. 경제성 고찰

지동화시스템의 전송방식을 달리하여 영등포지역에 DAS를 설치할 경우 소요되는 투자비의 예상은 표4와 같으며, 전송매체를 제외한 컴퓨터설비, 단말설비 등의 투자비는 각 방식별로 비슷하여 전송 방식에 의한 투자비가 DAS의 경제성 지표임을 보여 준다.

전체적으로 CATV-DAS의 투자비가 통신선방식에 비해 32.2%, 배전선방식에 비해 164%가 더 소요된다. 기업의 여건에 의해 CATV전송로가 확보될 경우 전송매체 비용을 절감할 수 있어 통신선방식에 비해 47%가 저렴한 경제적이고 성능이 우수한 DAS시스템의 구축이 가능하다.

(표 4 통신방식별 DAS 시설비)

단위: 억원

설비	수량	CATV-DAS	통신선	배전선
중앙제어시스템	1식	23.2	22.5	22.5
RTU	10대	15.1	24.2	49.6
전송매체	771 Km	(153.4)	87.2	-
HEAD END	1식	0.4	-	-
FTU	365대	63.3	59.3	24.8
합계		255.4 (102)	193.2	96.9

## IV. 결 론

배전자동화 시스템은 컴퓨터기술과 통신기술의 조합에 의해 이루어지는 최첨단 분야이며 막대한 투자비가 소요됨으로 기업의 경영환경, 기 운용중인 자동화 시스템과의 자료연계를 통한 중복투자 방지 컴퓨터기술과 통신기술의 발전방향, 자체 기술보유력 등의 면밀한 검토하에 추진되어야 한다.

한국전력공사는 1993년 12월 부터 CATV전송망 사업에의 참여로 CATV용 동축케이블의 보유가 가능해짐에 따라 기 시설 확보된 전국의 디지털 광전송망과 10여년이상 EMS, SCADA 등의 시설경험 및 운영기술의 보유로 전력 종합자동화의 일환인 DAS시스템의 구축에 새로운 전기를 맞고 있다.

## 참 고 문 헌

1. '배전자동화 알고리즘 정립 및 표준화연구' 한국전력공사, 1993.
2. 'Development of the added information network service and the DAS to using CATV network' 세일정보통신(주), 후지전기(주), 1993.
3. 김영록역, '배전자동화시스템 입문' 성인당, 1992.
4. '배전자동화 신기술 동향' 한국전력공사, 1992.
5. '전력설비종합자동화 기본계획수립을위한 연구' 한국전력공사, 1989.