

韓國의 Recycle 産業에 있어서의 化學의 役割

— 韓國의 廢潤骨油 Recycle 實態 —

金 柱 恒*

目 次

- | | |
|------------------|----------------------------------|
| 1. 序 論 | 4. 處理技術 |
| 2. 自動車에서의 環境汚染物質 | 5. Re-refining Lube Base Oil의 開發 |
| 3. Recycle의 制度 | 6. 結 論 |

1. 序 論

近年에 이르러 廢棄物 問題는 量에 있어서도 種類에 있어서도 過去에 그 例를 볼 수 없을 만큼 深刻한 樣相을 나타내고 있다.

産業構造가 改善되고 工業이 發達할수록 附隨되는 環境問題는 指定된 國家에 局限된 것이 아니라 이제 地球村의 問題인 것은 異論의 餘地가 없는 것이다.

우리나라에 限해서 發生되는 産業廢棄物의 量은 1990年度 環境處 系統資料¹⁾에 依할 것 같으면 約 2,200百萬TON에 達하고 있다.

이 中 化學製品에서의 廢棄物인 特定 有害物質을 비롯한 廢油, 廢酸 及 廢 Alkali 등은 約 100萬 TON에 이르고 있다. 特히 廢油의 境遇 發生量 190,000TON/年에 再生 利用 73,000TON, 燒却 69,000TON, 埋立 7,000TON, 其他 41,000TON이라는 統計가 證明하듯이 石油資源이 全無한 우리 實情을 勘案할 때 平凡한 結論이 될런지는 모르지만, 廢棄物의 全般的인 問題解決을 爲해서는 現在의 豐요로운 生活態度를 再照明, 消費節約을 통한

— 發生源減少(Source reduction)

— 再活用(Recycle)을 통한 資源化
— 燒却熱 回收(Waste to Energy)
— 徹底한 衛生理立(Sanitary Landfill)
등을 綜合的으로 管理運營하는 途徑에 없으며 一但, 發生된 廢棄物의 效率的인 方法은 廢棄物의 資源化(物質 及 Energy資源)으로 思料되며, 本 第22回 韓日技術士 合同 Symposium에서는 韓國의 Recycle産業에 있어서의 化學에 役割中 題目에 對하여 簡略하게 記述하고자 한다.

2. 自動車에서의 環境汚染 物質

우리나라의 1990年度末 基準 全國의 車輛臺數는 4,247,800臺로 좁은 國土 人口 10名當 1臺꼴로 人體에 致命的인 公害 物質을 發生시키고 있다.

環境處 統計資料^{2,3)}에 依하면 全體 大氣汚染物質 排出量에서 自動車가 차지하는 比重은 1987年 33.2%, 1988年 34.5%, 1991년에 이르러서는 52.2%로 해(年)를 거듭할수록 大氣汚染에 增加하고 있다고 傳하여지고 있다.

特히 1991年 自動車에서 排出된 排氣 Gas 量은 400餘萬TON으로 나타나고 있는 바 車

*工業化學技術士. 韓田油化工業株式會社 副社長

輛 1臺가年間 1TON에 가까운 大氣汚染物質을 排出한 것으로 調査되었다.

이러한 汚染物質들은 呼吸器 疾患을 일으키고 酸性비와 光學Smog의 原因이 되는 窒素酸化物이 80餘萬TON으로 全體 大氣汚染 窒素酸化物의 82.6%를 차지하고 있다. 窒素酸化物은 人體의 눈과 목等 粘膜을 刺戟하며, 特히 血液 中の Hemoglobin과 結合 酸素 缺乏症이나 神經機能의 減退를 일으키고 呼吸困難, 肺浮腫을 誘發시키는 등 매우 毒性이 강한 物質이다. 또한 發癌物質을 含有한 炭化水素는 自動車가 排出시키는 量 全體의 59.2%인 113萬TON을 記錄했으며, CO 455,000TON, 亞黃酸 Gas가 145,000TON Dust 113,000TON으로 集計되고 있다.

炭化水素는 눈(目)이나 皮膚를 甚하게 刺戟하고 CO는 酸素缺乏症勢를 가져와 두통, 구토를 일으키며 腦의 損傷을 일으킬 수 있는 物質이다.

이 외에 亞黃酸 Gas는 氣管支炎, 喘息等을 일으키고 惡性 肺氣症을 일으킨다.

한편, 1991年度 1年동안 自動車用 潤滑油의 販賣量을 살펴보면 2,050,000餘TON에 이르고 있다. 이 中 自動車 潤滑에 消耗되고 交換되는 廢潤滑油의 發生量을 販賣量의 約 65%로 算出 假定한다면 1,332,500餘TON이 발생됨을 推定할 수가 있다.

이러한 自動車用 Engine oil을 비롯한 Gear oil等的 廢潤滑油 境遇, 廢油 가운데 內包되어 있는 汚染物質을 살펴보면 Table 1.과 같으며 Table 2.에 나타난 바와같이 1984年 EEC委員會 廢潤滑油를 燒却 試驗한 結果 高濃度의 重金屬과 有害物質(Cl⁻, F⁻, PCB/PCT等)들이 排出되었다고 報告된 바, 아무런 濾過工程도 없이 工場燃料油로 使用할 境遇, Pb, Cu, Cr, Cd, Mn 등이 煤煙으로 發生되어 人體에 害가 될 뿐 아니라, 生物成長에도 莫大한 被害가 惹起됨은 勿論, 마구 버려질 境遇는 廢潤滑油中에 包含어 있는 毒性 添加劑인 所謂 油性向上劑, 耐磨耗性 添加劑가 河川을 汚染시킬 뿐만

이 아니라, 食水源에 流入되며 毒性 添加劑等은 淨水處理가 어려워 水道水에 그대로 殘留, 이를 使用할 境遇 人體에 致命的인 害를 끼치게 된다.

따라서 自動車用 Engine oil이나 Gear oil은 一定한 距離를 走行하고 나면 交換하여 주어야 하는 物質로서 이러한 物質 등이 바로 公害의 主犯人 바 前述한 바와같이 自動車의 排出Gas 만큼이나 社會的으로 問題視되고 있다.

이러한 問題의 物質 卽, 廢潤滑油는 보다 活用한다면 資源節約 및 環境保全이라는 一石二鳥의 側面에서 보다 經濟性이 높은 省 Energy로 代替할 수 있기 때문에 先進國에서는 이미 오래 前부터 研究하여 商業化하고 있지만, 韓國의 境遇 때늦은 感이 있으나 1990年度 政府는 自動車 廢潤滑油 回收 및 處理方法에 關한 規定을 告示하여 實施中에 있다.

3. Recycle의 法制度

3.1 告示와 廢潤滑油의 處理制度

韓國의 自動車 廢潤滑油의 保管 回收 및 處理方法에 關한 規定의 主要內容을 要約하면 다음과 같다.⁶⁾

가. 適用範圍

自動車管理法 第2條 第1號의 規定에 依한 自動車에서 發生되는 廢潤滑油에 限한다.

나. 排出業者의 義務

洗車場, 整備工場, Battery店等 自動車 潤滑油를 交換하는 業者(廢潤滑油 排出業者)는 潤滑油의 交換으로 因하여 發生된 廢潤滑油를 Drum이나 專用의 容器에 適正하게 保管하여야 한다.

다. 廢潤滑油의 回收

潤滑油 製造業者 및 收入業者는 그가 販賣한 潤滑油가 廢潤滑油로 되어 發生된 때에는 直接 또는 委託하여 廢潤滑油를 回收하여야 한다.

라. 回收된 廢潤滑油의 處理
 潤滑油 製造業者(또는 그로부터 委託을 받
 는 者) 等은 回收된 廢潤滑油를 스스로 燒却施
 設을 設置 運營하여 處理하거나 産業廢棄物 處
 理業體에 委託하여 處理하거나 또는 適正한 精
 製施設을 가진者에게 委託하여 다음 Table 3.
 에 나타난 品質基準에 맞도록 精製하여 다음의

施設에서 重油 代替燃料로 使用토록 한다.

- Cement 또는 石灰 製造施設 中 燒性爐
- 火力發電施設
- 10TON 以上の Boiler

마. 燃料用 精製油類의 使用

Cement 製造業體 火力發電所 等を 經營하는

Table. 1 廢潤滑油 中에 含有된 汚染物質 分析表⁴⁾

成 分	濃 度(PPM)		汚 染 源
	範 圍	平 均 值	
Metals			
Barium	10-1630	820	A.P*
Alumminum	4-41	23	E.W/S.D*
Bromine	9-430	220	
Calcium	969-3986	2,478	A.P
Cadmium	1	1	
Chromium	8-65	37	E.W/S.D
Copper	0-430	215	
Iron	10-750	380	
Lead	1-13885	6,943	E.W/S.D L.G*/C.P*
Magnesium	3-999	501	A.P
Manganese	1-420	211	E.W/S.D
Nickel	0-5	3	
Phosphorus	15-1500	758	A.P
Sulfur	1300-1200	6,650	A.P
Vanadium	0-13	7	
Zinc	20-2500	1,260	A.P
Chlorine	300-3000	1,650	
Nitrogen	300-6000	3,150	A.P
Semivolatle Organics :			
Phenol	<10-25		P.B*/O.U*
Pyrene	30-45		P.B
Benz(a)Anthracene	18-20		P.B
Benzo(a)Pyrene	<5-<10		P.B
PCB	<2-8		O.S>*
Nitrozoamines	No Data		O.U
Chrysene			P.B
Benzo(C)Phenanthrene			P.B

- * A.P: Additive Package
- E.W: Engine Wear
- O.S: Contamination of oil from Outside Source
- P.B: Present in Petroleum Base Stock
- O.U: Formed during Oil Use
- S.D: Contamination by Soot Dust
- L.G: Contamination from Leaded Gasoline/Lead-Containing Additives

Table. 2 廢油의 燃燒結果 排出되는 物質에 對한 排出限界值*5)
(排出 Gas 에 있는 O₂의 3vol.%基準)

汚染物質	排出限界值(mg/Nm ³)
먼지(總量)	50
Cd	0.2
Mi	1
Pb+Cr+Cu+C	5
SO ₂	500
Cl ⁻ **	100
F ⁻ **	5

注*) 排出限界值란 廢油를 燃燒하는 工場으로부터 나오는 燃燒 Gas 속에 들어있는 여러가지 物質의 濃度を 標準溫도와 標準壓力 卽, 273 °K, 1013(mbar)에서 mg/m³ 單位로 測定한 것이다.
 注**) 鹽素系 無機 GAS 混合物은 HCl로 取扱하였음.
 注***) 弗素의 無機 GAS 混合物 H₂F₂로 取扱하였음.

Table. 3 廢潤滑油 處理油의 品質基準⁶⁾

項 目	品質基準
殘留炭素(重量%)	8 以下
水分 및 沈澱物(容積%)	1.0以下
灰分(重量%)	0.2以下
黃分(重量%)	1.0以下
Cd 및 그化合物(ppm)	2 以下
Pb 및 그化合物(ppm)	100 以下
Cr 및 그化合物(ppm)	10 以下
As 및 그化合物(ppm)	5 以下

注) 各 項目의 試驗方法은 韓國工業規格試驗法에 依한다. 다만, 黃分, Cd 및 그化合物, Pb 및 그化合物, Cr 및 그化合物, As 및 그化合物의 試驗方法은 環境汚染 公定試驗法을 採擇할 수 있다.

者는 潤滑油 製造業者, 收入業者 또는 그로부터 委託指定을 받은 回收 및 處理業者로부터 燃料用 精製油를 購入하여 使用하는 境遇는 그 購入 및 使用에 關한 事項을 記載한 臺帳을 購入日로부터 最小 1年間 備置 保管하여야 한다.

바. 廢潤滑油 回收 및 處理費用的 支拂

潤滑油 製造業者 및 收入業者는 廢潤滑油의 回收 또는 處理를 回收 및 處理業者에게 委託할 때에는 廢潤滑油의 回收 및 處理에 所要되

는 費用(再生利用으로 얻어지는 收入이 있는 境遇에는 그 收入金을 除한 差額에 相當하는 費用)을 當事者間에 約定된 바에 依하여 支拂하여야 한다. (現在 L當 35원)

사. 廢潤滑油 回收 處理實績 提出

潤滑油 製造業者 등이 廢潤滑油 回收 및 處理實績을 環境處長官에게 提出함에 있어 個別業體別로 提出함을 原則으로하나 그 回收 및 處理에 關한 業務를 他人에게 委任한 境遇 그 委任狀을 添附하여 委任을 받는者의 名義로 提出할 수 있다.

아. 處理業所의 現況

現在 “사”項과 關聯하여 潤滑油製造, 收入 및 販賣業體는 韓國潤滑油工業協會 主管下에 共同으로 地域을 區分하여 Table4.에 나타난 바와같은 6個의 回收 處理業體가 指定되어 이 들로 하여금 廢潤滑油를 回收하여 燃料油로 精製시키고 있다.

3.2 廢棄物의 預置金

1991年 3月 公布한 改正廢棄物 管理法의 內容 中の 하나가 廢棄物 發生抑制과 廢棄物 再活用 推進政策이다.

이 가운데에는 分離收去 實施, 廢棄物 再活用Center 設置運營, 廢棄物 流通情報 Center의 設置運營, 廢棄物 預置金制度 運營 및 備蓄制度 實施 등이 包含되어 있으며, 1992. 1. 1부터 施行 實施되고 있는 廢棄物의 預置金 對象品目의 하나가 潤滑油이며, 廢潤滑油의 回收處理 義務者는 L當 20원(出庫量의 65%의 預置金을 法으로 定한 規定에 따라 預置하고 後에 精算토록 하고 있다.)

3.3 廢潤滑油의 處理實績

自動車用 Engine oil과 Gear oil에 關한 Recycle法制度에 關聯된 1991年度 國內의 處理實績을 살펴보면 다음 Table5. 와 같다.

Table. 4 地域別 回收 吳 處理業體^{3,7)}

地 域 名	業 所 名	所 在 地	處理容量 (日產/kl)	處 理 工 法
서울 漢江 以南地域 京畿道中 水原市, 儀旺市, 城南市, 果川市, 揚平郡, 麗州郡, 龍仁郡, 廣州郡, 利川郡, 安養市 江原道 全域	(株)東星產業 (金惠卿)	京畿道 華城郡 正南面 古文里 28-1	100	Thin Film Evaporator or ION 精製工程
서울 漢江 以北地域 京畿道中 抱川郡, 連川郡, 波州郡, 楊州郡, 高陽郡	三星精油(株) (崔天行)	京畿道 楊州郡 檜泉 邑 德溪里 350-2	80	三相式 (Centrifuge)
仁川市 全域 京畿道中 富川市, 始興市, 安山市, 金浦郡, 江華郡, 華城郡	盛林油化(株) (崔乘助)	京畿道 高陽郡 花田 邑 玄川里 48-6	100	三相式 (Centrifuge)
忠清南道 吳 忠清北道 地域 大田市 全域 京畿道中 平澤市, 安城郡, 松炭市	大湖石油(株) (李漢根)	京畿道 平澤郡 振威 面 下北里 261-3	80	三相式 (Centrifuge)
釜山直轄市 全域 光州直轄市 全域 大邱直轄市 全域 慶尙北道 全域 慶尙南道 中 蔚山市, 蔚州郡, 梁山郡 全羅北道 吳 全羅南道 全域	(株)化引 (金奎植)	慶尙南道 蔚山市 南 區 呂川洞 426-23	130	Vaccum Distillation
慶尙南道中 金海市, 馬山市, 密陽市, 三千浦市, 晉州市, 鎮海 市 昌原市, 忠武市, 巨濟 郡, 巨昌郡, 高城郡, 金海 郡, 南海郡, 泗川郡, 山清 郡, 義寧郡, 義昌郡, 晉陽 郡, 昌寧郡, 統營郡, 河東 郡, 咸安郡, 咸陽郡, 陝川 郡	大宇精油工業社 (宋秀一)	慶尙南道 金海市 安 洞 426-1	80	酸/中和
濟州道 全域	大宇精油 工業社	濟州市 三徒 1洞 519-12 (濟州事務所)	-	-

Table. 5 廢潤滑油 處理實績表⁽³⁾

單位: DRUM

業 體 名	廢油回收量	精製廢油量	精製燃料油	Sludge	其 他	廢油在庫量
(株)東星產業	26,666	4,570	3,913	396	270	32,077.5
三星精油(株)	19,633	10,604	9,515	340	715	14,967
盛林油化(株)	16,265	1,890	1,718	172	-	20,057
大湖石油(株)	19,384	4,150	3,850	298	62	18,699
(株)化引	56,333	34,803	26,712	4,002	4,089	30,515
大宇精油工業社	14,228	2,597	2,560	120	277	12,010
計	152,569	58,974	48,268	5,328	5,413	128,255.5

4. 處理技術

4.1 廢潤滑油 Recycle의 歷史

韓國에서 廢潤滑油 再精製 技術 合理化의 歷史的 側面을 살펴보면 1960年代에 KIST와 民間業體에서 한때 研究된 바 있었다.

이의 處理技術은 酸/白土處理에 溶劑抽出이 添加된 工程이었으나 施設費 增大로 實用化된 例는 없었으며 本格的으로 Recycle이 대두되기는 1973年 Oil shock 以後 꾸준히 成長되었다.

勿論 廢潤滑油(Waste lubricating oils)라고 하는 物質은 Table 6.에서 보는바와 같이 精製가 可能한 Oil(Re-refinables oils)과 精製가 不可能한 Oil(Non-Re-refinables oils)로 分類되고 있지만, 韓國의 境遇 1973年 以後 現在에 이르기까지 比較的 再精製가 쉬운 Turbine oil을 비롯한 Hydraulic oil(Non-synthetic), Spindle oil, Compressor oil 등이 白土處理 및 Press filter法에 依하여 部分的이나마 Recycle化 되어 왔으며, 1979年 2회에 걸쳐 石油波動이 일어난 以後 鐵道技術研究所에서는 機

關車에서 發生되는 廢潤滑油의 再精製利用에 約 2億원(1981年度)의 經費節減이 되었다고 보고되고 있으나 이의 處理技術은 酸/白土 處理方法으로 環境汚染을 비롯한 여러가지 問題點이 指摘되어 中斷된지 이미 오래되었다.

한편, 1984年에 이르러서는 韓國資源研究所에 依하여 KIER process(Thin Film Evaporator)가 開發完了됨과 同時에 實用化를 서둘렀으나 國內의 繼續된 油價下落, 潤滑油의 收入 自律化, 消費者들의 大 Maker 選油, 選好等 아직까지 收益性이 없어 商業化를 이루지 못하고 있으며 한便 1991年度 初盤까지만해도 自動車 Engine oil과 Transformer oil(Non-PCB)의 境遇 酸/白土 處理工法으로 Recycle化되어 Regular lube oil로 使用된 바 있으나 現在에 있어서는 中斷狀態에 이르고 있다.

4.2 三相式工法

三相式工法の Process를 Block diagram으로 살펴보면 Fig. 1.과 같으며 韓國에서 大種을 이루고 있는 이의 工法은 廢油原液을

Table 6. Classification of used oils for Re-refining Purpose

Re-refinables (Complete list)	Non-re-refinables (Partial list)
<ul style="list-style-type: none"> · <u>High Viscosity Index oil only</u> · All diesel & Gasoline Crankcase oils · Transmission oils · Hydraulic oils(Non-Synthetic) · Gear oils(Non-fatty) · Transformer oils(If Non-PCB) · Drier Bearing oils · Compressor oils · Turbine oils · Machine oils(Non-fatty) · Grinding oils(Non-fatty) · Quenching oils(Non-fatty) 	<ul style="list-style-type: none"> · <u>Polychlorinated Biphenyls(PCBs) & Polynuclear Aromatics(PNAs)</u> (Unacceptable at any detectable concentration) · LVI and MVI oils · Halldes · Synthatic oils · Brake Fluids · Fatty oil · Asphaltic oils · Black oils · Bunker oils · Metal working oils containing fatty acids · Form oils · Rolling oils · Solvents of any type

· From Canadian Association of Re-Refiners(1987)

Heater 에서 80℃로 加熱하고 Vibration screen 을 통하여 1次廢油 가운데 內包되어 있는 H₂O나 S-S를 分離除去한 後 Reactor 에서 特殊藥品 2~5%를 添加 攪拌反應시키므로 廢潤滑油 가운데 內包되어 있는 重金屬을 分離 시켜 주는 工法이다.

한편, 이와같이 3 phase decanter 에 依하여 얻어진 Oil은 低硫黃 燃料油로 代替될 수 있는 燃料油로써 이의 廢油 精製油와 高硫黃 B-C oil 과의 性狀比較를 살펴보면 Table7. 과 같다.

4.3 Thin Film Evaporator 工法

Thin Film Evaporator(T.F.E.)는 原來 Netherlands Zoetermer 의 Kinetics Tech-

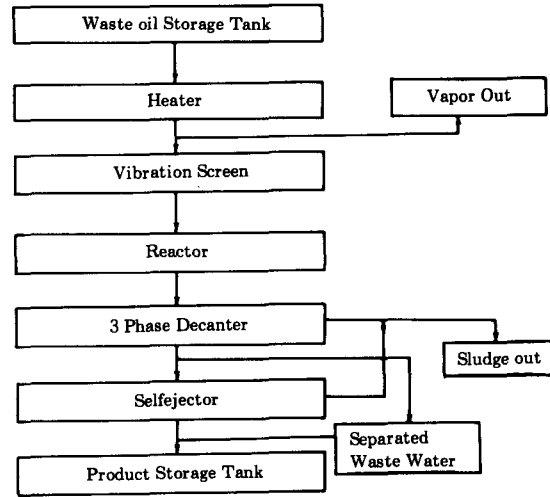


Fig. 1. 三相式精製 工程圖

Table 7. 廢油精製油와 高硫黃 B-C oil 의 性狀比較表

試 驗 項 目		廢 油 精 製 油	高 硫 黃 B-C oil
殘留炭素(wt %)		0.32	9
灰 分(wt %)		0.02	0.02
黃 分(wt %)		0.48	3.36
發 熱 量(cal/g)		10,837	10,300
引 火 點(℃)		190	135
水 分 및 沈 澱 物(%)		0.1	0.3
動 點 度 Cst, 50℃		28.8	350
比 重(15.4℃)		0.8746	0.9600
有 機 元 素	C (%)	85.6	85.5
	H (%)	14	10.5
	O (%)	檢 出 안됨	0.3
	N ⁻	40 ppm	0.29%
金 屬 元 素 (ppm)	S (%)	0.24	3.4
	Al	1.5	1.0
	Cr	檢 出 안됨	檢 出 안됨
	Cu	1.2	-
	Fe	9.2	3.3
	Ni	檢 出 안됨	19.3
	Pb	50	檢 出 안됨
	Ca	31.2	-
	Na	5.2	10.9
	Si	14.9	檢 出 안됨
	Zn	29.9	-
	V	檢 出 안됨	53
	As	-	檢 出 안됨
	Cd	-	-
	Hg	21.0	1.4

nology International(KTI)社와 Swiss의 Luwa Corporation(LUWA)에 의해 商業化된 工法으로 一般化된 process⁸⁾이다.

Thin Film Evaporator는 回轉날개에 依하여 廢潤滑油를 열은 薄膜으로 만들어서 傳熱效果를 極大化시키고 壓力를 낮게하여 oil이 最小 時間에 蒸溜가 이루어지도록한 裝置로써 瞬間 蒸溜가 이루어지기 爲하여서는 前處理 工程으로 水分이라든가 輕質油分을 除去시켜 주어야 만 한다.

만약 前處理 工程에서 輕質油分이 除去되지 못할 경우는 T.F.E 內紛에서 蒸溜가 일어나기 前에 飛散現象에 依하여 oil이 벽(wall)으로 흘러내리지 못하고 바로 T.F.E의 바닥으로 떨어지게 된다.

예를 들어 Re-refining lube base oil을 製造하고자 한다면 水分과 輕質油分을 除去하기 爲한 前處理로 壓力를 100 Torr 以下로 하여 氣化溫度를 낮추어 주어야 한다.

만약, 廢潤滑油를 250℃ 以上에서 30分 以上 放置하게 된다면 Re-refining oil의 品質은 勿論 Botton residue oil의 增加로 因하여 절 대압(眞空度 1 Torr)狀態에서 廢油의 溫度를 350℃ 까지 上昇시켜 준다고 假定하드래도 收 率이 좋지 못하여 經濟性이 없게 된다. 따라서 보다많은 經驗의 運轉方法이 뒤따르게 된다.

한편, 廢潤滑油를 原料로 한 燃料油 精製工 法에 本 Process를 代入할때 製品의 品質이 一定하고 2次 環境汚染 物質의 排除라는 觀點 에서 매우 鼓舞的인 工法이 되겠으나 裝置設備 的 Cost up 등을 비롯한 Bottom residue oil의 2 次 活用方案 등이 아울러 考慮됨이 바람직하 다. 이의 Block diagram의 概括的인 Flow sheet를 살펴보면 Fig 2와 같다.

4.4 減壓蒸溜工程

原油와 廢潤滑油의 成分을 比較한다면 前者 的 境遇는 沸點 範圍가 低沸點으로부터 高沸點 에 이르는 炭化水素의 分布가 넓으며, 後者의

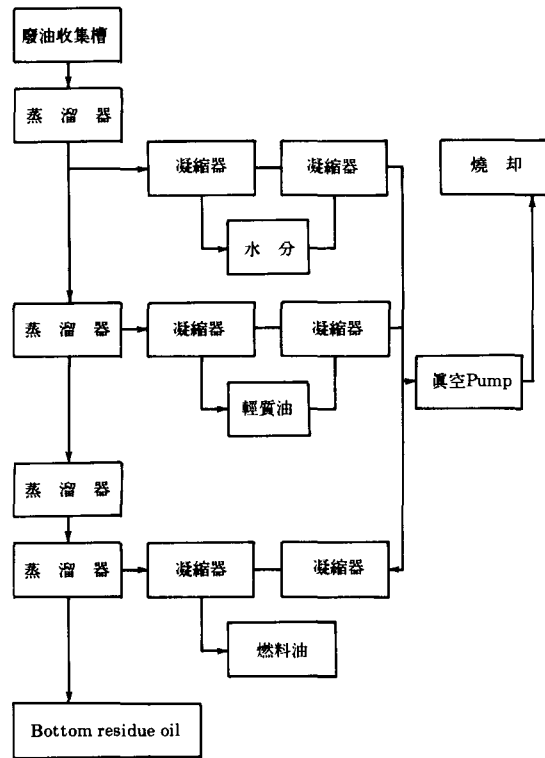


Fig.2. 眞空薄膜 蒸溜精製 工程圖

境遇는 潤滑成分의 沸點만을 갖는 物質이 90~80%로서 單一物質로 構成되어 있다. 한편, 廢潤滑油는 주로 高沸點 炭化水素 化合物로 이 루어져 있기 때문에 常壓下에서 높은 溫度가 주어질 境遇 炭化水素 化合物이 破壞되게 된 다. 뿐만 아니라 廢潤滑油에는 添加劑나 其他 汚染物質이 內包되어 있으므로 一般的으로 熱 을 加할 境遇 不快한 냄새가 나며 蒸溜를 할지 라도 Coking fouling 現狀이 일어나며, 이는 Re-refining oil에 있어서 色相과 냄새 등의 惡影響을 줄뿐만 아니라 蒸溜過程에서 形成된 樹脂 등이 設備에 Trouble을 가져오게 한다.

또한 廢油 가운데 乳화된 水分은 蒸溜過程 에서 飛散現狀을 일으키거나 Emulsion의 破壞 가 늦어 相當히 높은 溫度서도 氣化가 일어나 며, 때로는 眞空裝置에 Trouble을 가져오게 하

는 등 많은 문제점이 내포되어 있다.

4.5 ION 精製工程(9)

廢水 가운데 내포되어 있는 重金屬處理에 “도토리酸”을 利用하면 效果가 있는 것으로 알려져 있다.

따라서 廢潤滑油 가운데에 重金屬은 大部分이 Ion 形態로 存在하고 있어 金屬 Ion 에 Anion 을 反應시켜 이의 金屬 Ion 을 不溶性 金屬鹽으로 만들게 된다.

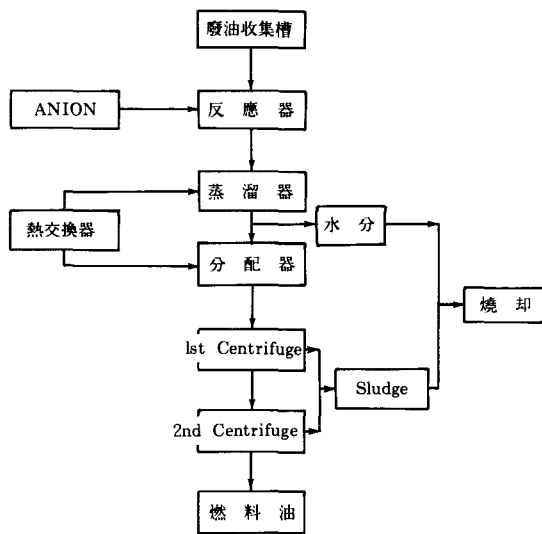


Fig. 3. Ion 精製 工程圖

한편, 金屬鹽은 큰 比重을 갖게되고 停滯에 依하여 沈澱이 이루어지게 된다. 예를 들어 單純沈澱에 依한 金屬鹽을 除去할 境遇 Anion 水溶液은 Oil emulsion 層 存在下에 沈澱時間 遲延에 따른 生産成 問題를 비롯한 여러가지 Trouble이 있기 때문에 相當한 經驗과 또한 反復되는 事前 試驗要求가 뒤따르게 된다.

그러나 一般의 Ion 精製工程의 概要를 살펴보면 Oil의 溫度를 120℃以上 上昇시켜 Oil 가운데 내포되어 있는 水分을 除去한 後 遠心 分離器에 依하여 金屬鹽 等 各種 不純物을 分

離, 輕質 燃料油를 얻는 方法이 되겠다. 이 외에 Ion 粒子 張力과 Viscosity를 낮게 하여야 함으로 될 수 있는 限 높은 壓力과 溫度를 要求하게 된다.

특히 本工程에서의 Anion 選擇은 Cation의 量과 種類에 따라 달라지게 되며 이러한 反應 技術은 Know how를 갖고 있으며 概括的인 Block diagram을 살펴보면 Fig. 3. 과 같다.

5. Re-refining Lube Base Oil의 開發

5.1 Multifunctional Unit(10)

本 Unit는 處理目的이 減壓蒸溜를 實施하는 System으로서 一般의 潤滑製造에 있어서는 Topping에 依한 殘渣油로부터 潤滑油와 같은 高沸點 溜分을 얻기 爲하여 使用되는 것으로 殘渣油와 같은 重質油를 그대로 高溫에서 蒸油하면 熱分解를 하여 品質이 老化되고 收率이 低下되므로 이것을 防止하기 爲하여 減壓下에서 蒸油를 하게 된다.

그러나 廢潤滑油를 原料로하여 燃料油나 Re-refining lube base oil을 製造함에 있어서는 前述한 바와같이 潤滑基油를 얻기 爲한 目的의 裝置와는 相異하게 된다.

廢潤滑油가 가지고 있는 組成들은 常壓蒸溜 殘渣油와는 달리 廢潤滑油에 存在하는 有機化合物들로 構成된 汚染物質 等의 大部分은 潤滑基油 成分에서 起因되고 있고 이들은 使用中에 反應에 依하여 生成되기도 한다.

또한 Crank室 Oil이 汚染되는 原因의 하나는 物質的인 것으로 Engine blow by로부터 煤煙이나 Pb이 流入되고 또한 Dust나 大氣中の 汚染物質이 流入하여 Engine이 磨耗되어진 金屬粒子들을 비롯하여 Rust라든가 不完全 燃燒에 依한 燃料 等 Engine의 不完全 密閉로 因한 冷媒나 또는 Blow by vapor에 依한 H₂O 등이 存在하며 한便 Ba, Ca, Mg, Na, P, Zn 등은 添加劑에 依한 汚染들이 存在하게 된다.

따라서 廢潤滑油 가운데 不純物을 資源이 되는 潤滑成分과는 物理的 化學的 性質이 다르

로 蒸溜 分離시켜 Clean energy나 또는 Re-refined lube oil의 生成物質을 얻고자 함에는 運轉方法이 다르게 된다. 卽, 廢潤滑油 再精製함에는 크게 2가지로 分類할 수가 있는데 그 하나는 廢潤滑油 가운데 內包되어 있는 重金屬은 勿論 水分을 除去시켜 Fuel oil로 製造하는 方法과 또 하나는 再生 潤滑基油를 製造하기 爲한 方法으로서 附帶裝置로서는 共히 裝置의 腐食을 抑制시켜주는 前處理工程을 비롯하여, 蒸溜의 Size를 적게하고 Process上에서 Energy 利用合理化(熱回收)를 爲한 Side stream이 代入된 工程으로 廢油 가운데 內包되어 있는 輕質分을 一般階로 分溜하고 二段階로 分別 蒸溜를 實施함으로 潤滑廢油 가운데의 重質溜分까지 製造하게 된다.

또한 이들은 高溫 眞空狀態에서 滯留時間의 Balance를 Reflux로 調節시키면서 Coking 및 Fouling 現狀을 完全하게 克服할 수 있도록한 一連의 Process이며 Re-refining lube base oil의 境遇는 Clay treatment finishing을 하게 된다.

이에 概括的인 Block diagram은 Fig.4.와 같으면 現在 國內에서는 勳道精油株式會社(代表 李地雲)가 大山地域에 3,000坪 規模의 坩地와 年產 21,00M/T의 Recycle plant가 建設中인 것으로 알려지고 있다.

한편, Simulator에 依하여 얻어진 Re-refining lube base oil의 分析値와 Bottom residue oil의 組成物들을 살펴보면 Table.8.及 Table.9.와 같다.

Table 8. Composition of re-refining lube base oil

Test Item	Grade	Waste oil (Max.)	Re-refining oil (Average)
Specific Gravity(15/4℃)		0.8998	0.8712
Flash point, COC℃		208	196
Viscosity	40℃	90.66	34.1
	100℃	13.08	5.51
Cst			
Viscosity Index		88	96
Pour Point, ℃		-27.5	-12.5
Color(ASTM)		Dark	3.5
Acid Value, mg/KOH		5.20	0.16
Reaction		-	Neutral
Ash, wt %		5.0	0.13
Sulfur, wt %		0.5	0.05
Odour		-	Nil
Aniline point, ℃		-	98
Metals (ppm)	Al	9.7	1.5
	Ca	2,260.6	30.2
	Cr	5.2	Not detected
	Cu	3.5	-
	Fe	66.5	9.2
	Mg	30.5	Not detected
	Mn	1.3	0.2
	Pb	103.8	Not detected
	Zn	890.8	28.2
	V	Not detected	Not detected
	Ba	49.0	-
	P	1,150.5	-

Table 9. Composition of bottom residue oil

Test Item	Concentration	
	mg / 1, min	mg / 1, Max
P. C. B.	Mot detected	1.00
Total Organic Halogens Chlorine	60.00	1,000.00
Arsenic	0.25	5.00
Cadmium	0.15	2.00
Chromium	0.46	10.00
Lead	3.70	100.00
Viscosity, Cst, 100℃	19.00	28.00
Flash Point, ℃, COC	220	280

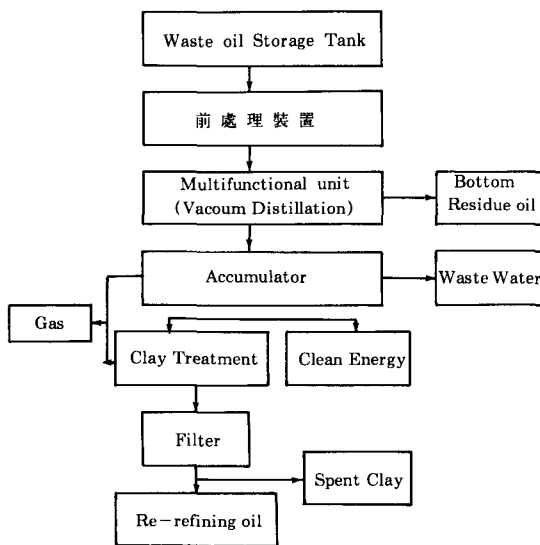


Fig. 4. Multifunctional unit 工程圖

5.2 KIER Process(11)

KIER 工法는 韓國資源研究所가 1984年 研究 開發한 Process로서 廢潤滑油 가운데 內包 되어 있는 水分 및 輕質溜分을 1次 Decantation으로 處理한 後 Thin Film Evaporator로 하여금 潤滑基油 成分과 Asphalt 成分을 찌꺼기로 分離시키는 工法으로 되어 있다.

한편, Thin Film Evaporator의 蒸發 原理는 所謂 Thin Film Evaporator 上部로 供給되고 있는 廢潤滑油는 原料供給部 下段에 設置

된 Distributor와 Blade에 依해 加熱面上에 簿膜(Thin film)으로 形成되면서 加熱面으로부터 效率的으로 熱을 供給받아 低沸點 成分으로부터 蒸發됨과 同時에 重力으로 落下하는 過程에서 添加劑나 金屬 磨耗分 등이 主成分인 Asphalt로 濃縮되난.

生成된 Asphalt 分은 下部로 落下하고 潤滑基油 蒸發은 上部를 통해 凝縮器에서 水冷却으로 凝縮되며 이때 生成된 財精製 基油는 分別 蒸溜工程으로 處理하게 된다.

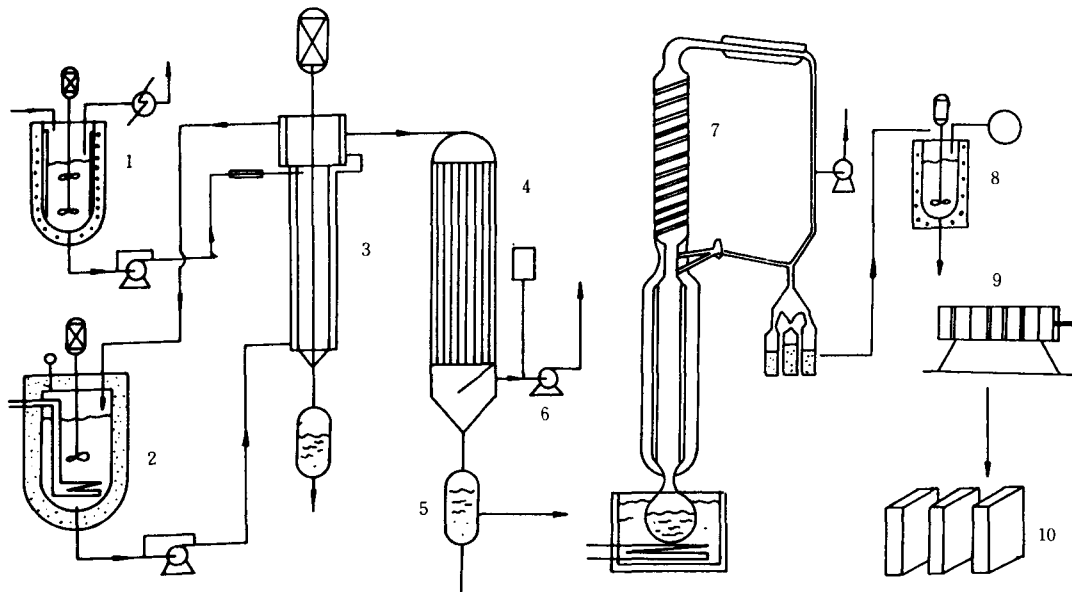
一但, 粘度別 性狀으로 分別蒸溜된 Intermediate oil은 後處理로 水素化 精製나 白土處理를 實施하여 Re-refining base lube oil로 生産하게 되며 概括的인 工程圖는 Fig.5와 같다.

6. 結 論

只令까지 題目件에 對하여 簡略하게 살펴 보았다.

따라서 化工技術士로써 提示되고 있는 諸般 問題點들은 內國에 局限되는 것이 아니라 未來 地球村의 環境保全을 爲하여 廢潤滑油 再精製時 副生되는 技術的 課題가 時急하게 補完되어야 겠다.

- Bttom residue oil의 效率的인 利用開發
- Spent clay의 利用合理化
- Process上에서 Vent되는 各種 有害 Gas



Legend : 1. Feed tank
 2. Hot oil heating tank
 3. Thin film evaporator
 4. Condenser
 5. Receiver
 6. Vacuum pump
 7. Fractionator
 8. Clay contactor
 9. Filter press
 10. Re-refined lube oil

Fig.5. KIER 精製 工程圖

-Process 上에서 排出되는 廢水의 適正處理
 -其他 裝置設備의 Cost down에서 關한
 Idea 等

參考文獻

1. Ko Yun Hwa: Educational symposium on Safety and management of Hazardous wasted, p.3(1991)
2. 環境工業新聞, 1990. 8. 27
3. 環境工業新聞, 1992. 4. 10
4. 韓國資源研究所: A Study on the Re-refining of waste lubricating oil (II), 研究報告書, p. 35(1984)
5. Chio Hyng Jin: 自動車用 廢潤滑油의 發生現況과 回收處理方法, Petroleum & Lubricants, 7 (4), p. 32(1990).
6. 環境處告示 第 90-12號, 1990. 6. 19
7. 韓國潤滑油工業協會資料(1992).
8. 韓國資源研究所:: A Study on the Re-refining of waste lubricating oil (II), 研究報告書, p.55(1984).
9. 權善大: 廢潤滑油의 處理實態와 問題點, 韓國潤滑學會 第7回 潤滑講習會 教材 p.145(1992).
10. 大韓民國未公開特許 35404 號
11. 韓國資源研究所: A Study on the Re-refining of wast lubricating oil (II) 研究報告書, p.57 (1984).