

는 시행해야 한다. 따라서 이 논문은 의료기관에 설치 사용하고 있는 방사선 기술자들이 반드시 수행해야 할 장치의 특성과 성능 평가방법을 전원의 종류와 관전압파형 및 노출장치가 서로 다른 발생장치들을 비교 검토하였고, 아울러 의료용 X선장치의 유지 및 성능관리에 필요한 평가시험 방법을 제시하였다.

<14> 타임스위치(time switch TB33)를 이용한 방사선기기의 효율적 이용

지산간호보건전문대학

김 정 민

1. Time switch의 도입경위

사용하지 않아서 고장을 일으키는 장비를 많이 보아 왔다. 기계적으로 동작하는 장비나 전자 장비조차도 일정기간 사용하지 않다가 재사용하게 되면 작동이 불가능하거나 기능이 현저하게 저하되는 경우를 많이 경험하였다.

필자는 대학의 실험기구들이 겨울과 여름방학에 냉, 온방장치가 없는 상태로 몇개월이 지나게 되면 그 기구들을 수리하고 교정하는데 많은 애로를 경험해왔다. 따라서 장비를 사용하지 않는 때에도 이들 장비를 같은 주기로 계속 동작시키기로 하고 time switch를 도입하게 되었다.

2. Time switch란?

Time switch는 시계와 스위치를 결합시킨 것으로 원하는 시각에 스위치를 on, off할 수 있으며, 원하는 시간만큼 on, off할 수 있는 장치이다.

Time switch의 각부 명칭은 그림 1과 같으며, 중앙부는 시계이며 시계 주변부는 96개의 switch pin으로 되어 있다.

Time switch의 제원은 그림 2와 같으며, 교류용이고 110 V와 220 V용이 있다. 소비전력은 2 W로 극히 적으며 최단 on, off setting은 15분까지 가능하다.

3. 작동방법

1) 현재시각의 설정

중앙부 시계의 분침을 돌려 현재시각을 맞춘다. 이때 오전, 오후를 틀리지 않도록 한다. 분침은 한쪽 방향으로만 돌릴 수 있다.

2) 동작시간의 설정

*Setting pin을 바깥쪽으로 꺾으면 on이 되고 왼쪽으로 꺾으면 off가 된다. 한 개의 setting pin은 15분이며 네 개를 꺾으면 한시간동안 작동하게 된다.

*예를 들어 그림 3과 같이 14시에서 15시까지 4개의 setting pin을 안쪽으로 꺾으면 14시에서 15시까지 on 상태가 되고, 15시에서 16시까지 4개의 setting pin을 바깥쪽으로 꺾으면 off 상태가 된다.

3) 수동 스위치

Auto와 on 중에서 선택할 수 있으며, auto 모드를 선택하면 setting pin에 의해 설정된 대로 작동하고, on 모드를 설정하면 계속 on 상태로 작동한다.

4. 실용화를 위한 고안

Time switch는 실제적으로 모든 주기적 작동을 원하는 장치에는 모두 설치가 가능하며 크기는 영어사전 정도이고 가격은 3만원 정도로 저렴하다. 필자는 현재 자동현상기에 time switch를 부착하여 오전 8시부터 한 시간동안 출근 전에 워밍업시켜 첫째시간 시작 즉시 촬영할 수 있도록 하고 있으며, 점심시간에도 한시간 작동시켜 오후실습에 차질이 없도록 하고 있다. 수업이 없는 일요일에도 동작시키며 방학 중에도 계속 동작시킨다. 야간당직이 없는 개인병원에서도 이용해 볼 만하다고 생각된다.

다른 가전제품에도 사용하면 경제적이고 편리하다. Time switch의 정격용량은 250 V, 15 A로 상당히 크지만 용량이 더 크거나 삼상전원에도 사용할 수가 있다(그림 4).

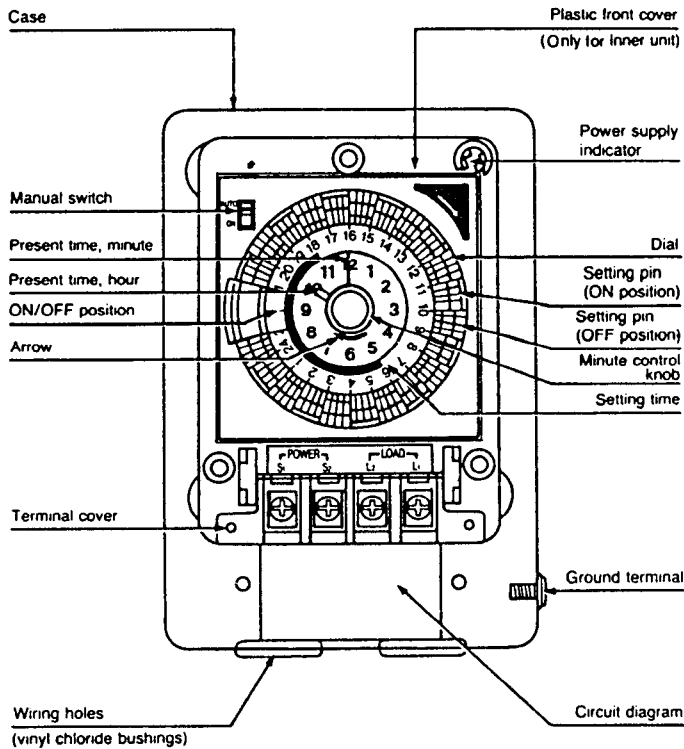


그림 1. Parts identification

Model No.	TB3365	TB3366	TB3385	TB3386	TB3395	TB3396
Movement type	AC type					
Rated voltage	110 V AC		220 V AC		240 V AC	
Voltage tolerance	85-120 V		170-240 V		220-260 V	
Frequency	50 Hz	60 Hz	50 Hz	60 Hz	50 Hz	60 Hz
Power consumption	2 W		3 W			
Time precision	Same as AC current frequency					
Ambient temperature	-10°C - +50°C					
Resistive load	250 V AC 15 A					
Lamp load	2 A					
Inductive load	10 A (cos θ = 0.7 or more)					
Motor load	100 V AC 150 W, 200 V AC 200 W					
Switch construction	SPST					
Minimum setting unit	15 minutes/unit					
Minimum setting interval	15 minutes					
No. of ON-OFF operations	96 operations					
Weight	540 g					

NOTE: To order the inner unit with a plastic front cover, please add "09" after the model number above. (Weight 230g)

그림 2. Specifications

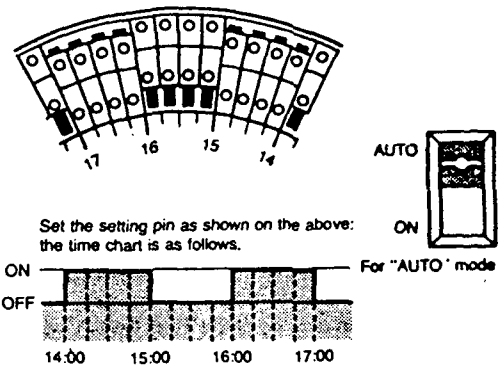
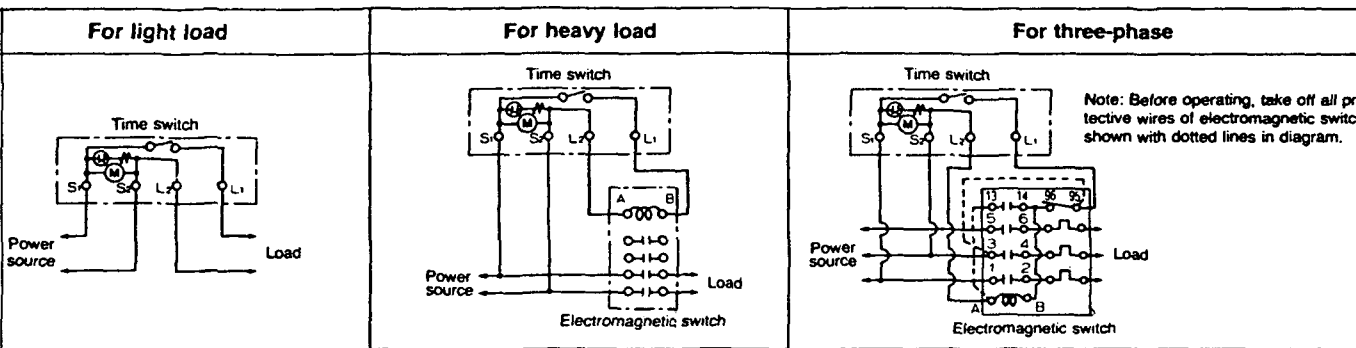


그림 3.



1. When a heater is used as a load, be sure to insert a thermoswitch into the load circuit.
2. Use a timer suitable for the specified voltage of operation circuit (between A and B) of electromagnetic switch.
3. After completion of wiring connections, turn the manual switch ON once and check the wiring connections.

그림 4. Circuit diagrams