

김태중*, 이재경, 황금찬

연세 대학교 전기 공학과

Characterizations for Coherent DS/SSMA Communications with QPSK Modulated Signals

Tae Joong KIM *, Jae Kyoung LEE, Keum Chan WHANG

Dept. of Elec. Eng., Yonsei Univ.

ABSTRACT

The Performance of asynchronous QPSK modulated direct-sequence multiple access communication systems employing Gold sequences and rectangular chip waveforms is characterized. The average probability of error at the output of the correlation receiver is evaluated using a bounding technique. Numerical results are presented that illustrate performance comparisons between systems employing random and Gold signature sequences. The accuracy of the Gaussian approximation is also examined.

1. 서론

본 논문에서는 직접 확산 다중 접속 통신 방식에서 QPSK 변조 방식을 적용할 경우의 평균 오율을 구하는 방법을 제시한다. 기존의 분석 방법으로는 주로 가우시안 근사법에 의존함으로써 다중 접속 간섭 신호에 대한 정확한 해석이라고 볼수 없다. [1, 2, 3, 4] 따라서 PN 시퀀스의 종류 별 평균 오율도 모호해지는 단점이 있다. 그 이유는 다수의 사용자에 할당된 시퀀스에 의한 간섭신호의 분포가 가우시안 분포가 아님에도 불구하고 가우시안 분산으로 처리함으로써 사용자의 수가 적거나 칩수가 작은 경우에는 상당한 오차가 발생된다. 특히 QPSK 변조 방식을 적용할 경우에는 동상 및 이상 성분간의 cross-talk이 일어 나므로 이에 대응하기 위해서는 시퀀스의 적용에 따라 성능 개선이 좌우된다. 따라서 시퀀스 종류에 따른 평균 비트 오율을 구하기 위해서는 더욱 정확한 방법이 요구된다. 이를 보완하기 위해 Geraniotis[6] 등은 특성함수법을 이용해 다중 접근 간섭 신호를 상당히 정확히 모델링하였다. 그러나 이 방법은 확산 시퀀스의 칩수와 사용자 수가 증가함에 따라 계산 시간이 가공할 만큼 증가함으로써 이를 적용하는 데는 상당한 제약이 따르는 단점이 있다. 따라서 가우시안 근사법과 특성함수법을 이용하는 방법간에는 Trade-off가 존재한다. 이를 보완하기 위해 본 논문에서는 다중 간섭 신호에 대한 정확한 밀도함수를 구하고 이로부터 Riemann-Stieltjes 적분 방식을 이용해 평균 오율을 구하는 방법을 제시한다. 이로부터 칩수의 증가와 사용자의 증가에 따른 분석을 행하고자 한다.

2. DS/SSMA 시스템 모델

QPSK 변조된 신호는 다음과 같이 주어진다.

S_k(t) = S_k^0(t) + S_k^1(t) (1)

여기에서 S_k(t)는 k 번째 신호의 이상 성분이며 S_k(t)는 동상 성분이다.

이상 성분은

S_k^1(t) = A a_{2k-1}(t) b_{2k-1}(t) sin(w_c(t) + \theta) (2.1)

이며, 동상 성분은

S_k^0(t) = A a_{2k}(t) b_{2k}(t) cos(w_c(t) + \theta) (2.2)

이다. 여기에서 a_{2k-1}(\cdot) 와 a_{2k}(\cdot) 는 확산 시퀀스이며, b_{2k-1}(\cdot) 와 b_{2k}(\cdot) 는 기저 대역 데이터 신호이다. 신호 S_k(t)의 이상, 동상 성분 사이의 offset은 QPSK 에서는 0 이 된다. 이러한 offset은 모든 신호에 대해 똑같다. 참고로 OQPSK 의 offset 은 T/2 로 주어진다.

비동기식 QPSK DS/SSMA 에 대해 그림 1 과 같이 나타낼 수 있다. 이 모델에서 수신된 신호는 부가적 백색 가우시안 잡음 n(t)와 K 개의 신호 S_k(t - \tau_k), 1 \le k \le K 의 합으로 되어 있다. 여기에서 \tau_k 는 k 번째 신호에 관련된 상대적 시간 지연이다.

따라서 그림에서 알 수 있듯이 수신된 신호는

$$r(t) = n(t) + \sum_{k=1}^K A a_{2k-1}(t-\tau_k) b_{2k-1}(t-\tau_k) \sin(\omega_c t + \phi_k) + \sum_{k=1}^K A a_{2k}(t-\tau_k) b_{2k}(t-\tau_k) \cos(\omega_c t + \phi_k) \quad (3)$$

여기에서 $\phi_k = \theta_k - \omega_c \tau_k \pmod{2\pi}$ 이다.

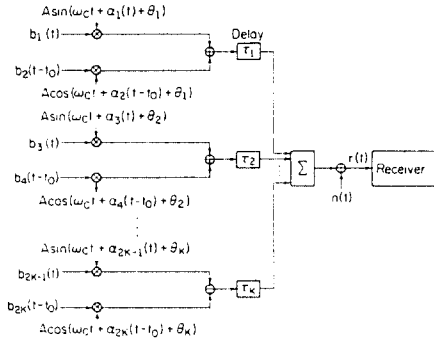


그림 1. 비동기식 SSMA 통신 시스템 모델

i 번째 신호 $S_i(t)$ 에 대한 수신기의 출력을 고려할때, 상대적 시간 지연과 위상각에 대해서만 생각하면 $\tau_i = 0, \theta_i = 0$ 으로 동기화 되었다면 i 번째 신호에 대한 수신기는 그림 2 와 같이 구성된다.

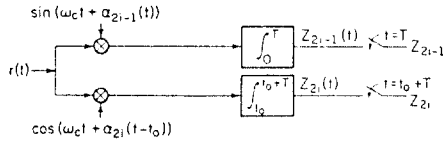


그림 2. SSMA 시스템의 코릴레이션 수신기 모델

n 번째 코릴레이션 수신기($n=2i-1, n=2i$) 는 확산 신호 $c_n(t)$ 에 대해 정합된다.

이 신호는 $n=2i-1$ 일때 (이상 캐리어)

$$c_n(t) = a_n(t) \sin(\omega_c t + \phi_1), \quad (4.1)$$

$n=2i$ 일때 (동상 캐리어)

$$c_n(t) = a_n(t) \cos(\omega_c t + \phi_1) \quad (4.2)$$

로 표현할 수 있다.

필터를 통과할 때 모든 두배 주파수 성분을 무시할 수 있다고 하면

$$\int_0^T c_{2i-1}(t) c_{2i}(t) dt = 0 \quad (5)$$

이며 두 위상을 갖는 확산 신호는 자체 간섭은 없다. 즉,

$$\int_0^T s_{2i-1}(t) c_{2i-1}(t) dt = \int_0^T s_{2i}(t) c_{2i}(t) dt = 0 \quad (6)$$

로 표현되므로 다음과 같이 나타낼 수 있다.

$$Z_{2i-1} = \int_0^T r(t) c_{2i-1}(t) dt \quad (7)$$

$$Z_{2i} = \int_0^T r(t) c_{2i}(t) dt \quad (8)$$

수신단측에서 복조되는 과정 동안, 합성된 신호는 동기된 원

래의 signature 시퀀스가 곱해져서 상쇄되고, 원하는 데이터가 적분기의 출력으로 나타난다. Pursley 등[1]이 임의의 수신기 1에서의 결합과정을 보였다. 각 파라미터는 칩 간격 T_c , $K-1$ 개의 서로 간섭하는 송신기, 데이터 비트당 N 칩으로 표준화된 값을 이용했다. 그리고 구형과 칩 펄스는 Pursley[1]등이 설명하고 있는 것처럼 첫번째 시퀀스에 정합된 동기식 코릴레이션 수신기의 출력은 식 (9)과 같다.

$$Z_{2i-1} = \tau + T \sqrt{P/2} \left[b_0^{(2i-1)} + \sum_{k=2}^K 1_{2k-1, 2i-1}(b_{2k-1}, \tau_k, \phi_k) + \sum_{k=2}^K 1_{2k, 2i-1}(b_{2k}, \tau_k, \phi_k) \right] \quad (9)$$

여기에서 $n = 2k-1, m=2i-1$ 이면,

$$I_{n, m}(b_n, \tau_k, \phi_k) = N^{-1} [A_{n, m}(b_n, \tau_k)] \cos \phi_k \quad (10. a)$$

$n = 2k, m=2i-1$ 이면,

$$I_{n, m}(b_n, \tau_k, \phi_k) = N^{-1} [A_{n, m}(b_n, \tau_k)] \sin(-\phi_k) \quad (10. b)$$

로 표시할 수 있다. 또한 $n \in \{2k-2, 2k\}, m=2i-1$ 일때

$$A_{n, m}(b_n, \tau_k) = T c^{-1} [b_{-1} R_{n, m}(\tau_k) + b_0 R_{n, m}(\tau_k)] \quad (11)$$

이다. $b_k = (b_{-1}, b_0)^T$: k 번째 신호의 연속하는 두 비트의 쌍

$R_{n, m}(\tau), R_{n, m}(\tau)$: m 번째 수신기에 대한 k 번째 주파수 확산 파형의 연속 시간 부분 상호상관 함수

$R_\phi(S), R_\phi(S)$: [1]과 [3]에서 정의된 칩 파형의 부분 자기 상관 함수

$C_{n, m}(\cdot)$: k 번째 사용자의 m 번째 signature 시퀀스의 이산 비주기 상호 상관 함수

단, $\theta_{n, m}(l) = C_{n, m}(l) + C_{n, m}(l-N)$
: 주기적 우수 상호 상관 함수

$\theta_{n, m}(l) = C_{k, i}(l) - C_{k, i}(l-N)$
: 주기적 기수 상호 상관 함수

따라서 Pursley[1,3] 에서 정의된 식으로 전개하면, $A_{n, m}(b_k, \tau_k)$ 는 다음의 식 (12)와 같다.

$$A_{n, m}(b_k, \tau_k) = T c^{-1} I(b^{(k)}) [\theta_{n, m}(l_k) R_\phi(S_k) + \theta_{n, m}(l_k+1) R_\phi(S_k)] + T c^{-1} (1 - I(b^{(k)})) [\theta_{n, m}(l_k) R_\phi(S_k) + \theta_{n, m}(l_k+1) R_\phi(S_k)] \quad (12)$$

위의 식에서 $b_{-1}(k) = b_0(k)$ 이면 $I(b^{(k)}) = 1$ 이고, 그렇지 않으면 0 이다. 편의를 위해 $A_{k, i}(b_k, \tau_k)$ 를 A_k 로 표시한다. 그러면, A_k 의 밀도는 식 (13)에서 처럼 조건부 확률의 평균으로 표시할 수 있다.

$$f_{A_k}(x) = E \{ f_{A_k | l_k, b_k}(x | l_k, b_k) \} \quad (13)$$

여기에서 $E(\cdot)$ 는 기대값을 나타낸다. 위의 식에서 k 번째 데이터 시퀀스를 $\Pr\{b_j(k) = +1\} = \Pr\{b_j(k) = -1\} = 1/2$ 인 독립이면서, 동일한 분포를 갖는 시퀀스로 모델링하면, 식 (13)은 아래의 식 (14)과 같게 된다.

$$f_{Ak}(x) = \frac{1}{4N} \sum_{b=-1}^1 \sum_{k_0(k)} \sum_{l_k=0}^{N-1} f_{Ak|l_k, b_k}(x|l_k, b_k) \quad (14)$$

그러므로, 주기적 우수와 기수 상호상관 함수 값을 적절히 주면, A_k 밀도를 유용한 방법으로 계산할 수 있다. 오차가 N 차인 A_k 밀도 계산을 위한 알고리즘은 밀도 함수 $f_{Ak}(x)$ 가 식(14)로 표현될 수 있는데 우선 식(14)의 밀도함수 $f_{Ak|l_k}(x|l_k)$ 와 $f_{-Ak|l_k}(x|l_k)$ 를 구하면 여러 정수값에서의 변이를 제외하고는 일정한 값을 유지하는, 즉 부분 연속인 성분과 여러 정수값에 위치한 임펄스 성분으로 구성되어 있다. 이를 랜덤 변수 A_k 의 밀도 함수 $f_{Ak}(x)$ 를 일정한 형태를 가지는 조건부 확률로 표현하면 아래의 식(15)과 같다.

$$f_{Ak}(x) = E\{f_{Ak|l_k}(x|l_k)\} \quad (15)$$

랜덤 변수 l_k 는 몇몇 조건부 확률 함수의 지수로 볼 수 있다. $-N \leq i \leq N$ 인 i 에 대해서 $l_k = i$ 의 사건이 일어났을 경우의 A_k 의 조건부 확률을 계산함으로써 조건부 밀도 확률을 나타낼 수 있다.

$l_k = i$ 라는 사건이 일어났을 때에 A_k 가 일어날 조건부 확률은 한 구간에서는 일정한 값이고, 각각의 i ($-N \leq i \leq N$)에서는 임펄스를 가지며, 지수 l_k 는 집합 $\{-N, \dots, N\}$ 의 값을 가진다. 이를 계산의 편의를 위해 임펄스 함수와 부분 연속인 함수의 구간을 제 조정하면,

$$f_{Ak|l_k}(x|i) = \begin{cases} \delta(x-i), & i = 0, 1, 2, \dots, N \\ p(x+i+1), & i = -N, -N+1, \dots, -1 \end{cases} \quad (16)$$

로 표현할 수 있다. 성분 $w_i(k)$ 는 지수 l_k 가 i 와 같을 확률, 즉 $w_i(k) = \Pr\{l_k = i\}$ 인 확률이다.

이제 사건 $l_k = i$ 이 일어났을 때, 사건 $A_k \cos \phi_k$ 이 일어날 조건부 확률 함수를 구한다. 만약 랜덤 변수 A_k 가 구간 $[a, b]$ 에서 일방 분포를 가진다면, 랜덤 변수 $A_k \cos \phi_k$ 의 밀도 함수 $f_{ik}(x;a,b)$ 와 $f_{ik}(x;c)$ 를 구할 수 있다. [5]

함수 $f_{ik}(x;a,b)$ 와 $f_{ik}(x;c)$ 를 x 에 대하여 부정적분을 하면 식(17), 식(18)의 분포함수로 나타낼 수 있다.

$$F_{ik}(x;c) = \begin{cases} 0, & x \leq -c \\ \frac{1}{2} + \frac{1}{\pi} \text{Arcsin} \frac{x}{c}, & |x| < c \\ 1, & x \geq c \end{cases} \quad (17)$$

$$F_{ik}(x;a,b) = \begin{cases} 0, & x < -b \\ \frac{1}{2} + \frac{1}{\pi(b-a)} \left\{ x \log \left[\frac{(b + \sqrt{b^2 - x^2})}{(a + \sqrt{a^2 - x^2})} \right] + b \text{Arcsin}(x/b) - a \text{Arcsin}(x/a) \right\}, & 0 \leq |x| \leq a \\ \frac{1}{2} + \frac{1}{\pi(b-a)} \left\{ x \log (b + \sqrt{b^2 - x^2}) + b \text{Arcsin}(x/b) - \frac{a\pi x}{2|x|} - x \log|x| \right\}, & a \leq |x| \leq b \\ 1, & x > b \end{cases} \quad (18)$$

이제 l_k 의 분포를 이용하여 평균을 구하면, 벡터 p_k 는 다음의 식과 같다.

$$p_k = E\{p_k(l_k)\}. \quad (19)$$

그리고, 식(19)을 앞서 정의한 확률 벡터 p_k 의 성분으로 표현할 수 있다.

$$p_k(j) = \sum_{i=-N}^N w_k^{(k)} p_j^{(k)}(i) \quad (20)$$

여기에서, 벡터 $p_k(i)$ 를 $-N \leq i \leq N$ 구간에서 아래와 같이 정의한다. 벡터 $p_k(i)$ 는 사건 l_k 가 일어났을 때의 앞서 정의했던 벡터 p_k 이다. 이 벡터에는 $2N\mu + 1$ 개의 성분이 있는데, 이 성분은 $-N\mu \leq j \leq N\mu$ 의 구간에서 $p_j^{(k)}(i)$ 로 나타내며, 이는 $l_k = i$ 일 때, 다중 접속 간섭 신호가 구간 $[(j-1/2)N\mu-1, (j+1/2)N\mu-1]$ 에 놓일 확률이다. N 이 홀수일 때 $p_j^{(k)}(i)$

$$= \begin{cases} F_{ik}((j+1/2)N\mu-1; i) - F_{ik}((j-1/2)N\mu-1; i) & 0 \leq i < N \\ F_{ik}((j+1/2)N\mu-1; -i-1, -i) - F_{ik}((j-1/2)N\mu-1; -i-1, -i) & -1 > i \geq -N \\ 0, & \text{otherwise} \end{cases} \quad (21)$$

벡터 p_k 가 성분 $p_j^{(k)}$, $-N\mu \leq j \leq N\mu$, 로 구성되어 있으며 성분 $p_j^{(k)}$ 는 k 번째 송신기로부터의 간섭을 모델링하는 랜덤 변수 l_k 의 값이 구간 $[(j-1/2)N\mu-1, (j+1/2)N\mu-1]$ 에 있을 확률이다. 따라서 총 다중 접속 신호 I 는

$$I = \sum_{k=2}^K I_k$$

로 구성되므로 이것의 확률 벡터 p 는 벡터 p_k 의 이산 콘볼루션으로 표현될 수 있다. 즉,

$$p = p_2 * p_3 * \dots * p_K \quad (22)$$

여기서 별표는 콘볼루션을 표시하며 $K-2$ 개의 콘볼루션이다.

3. 평균 오류 확률에 대한 최고, 최저 한계

[정리] : 이산 Riemann-Stieltjes 적분

유한 구간 $[a, b]$ 에 대한 연속 랜덤 변수 x 와 비 감소 함수 $g(x)$ 가 주어졌을 때 비 감소 함수 $g(x)$ 의 평균은 임의의 구역 p 에 대해

$$E^L[g(x)] \leq E[g(x)] \leq E^U[g(x)] \quad (23)$$

이다. 여기에서 $E[g(x)]$ 를 Riemann-Stieltjes 적분 형태로 나타내면,

$$E[g(x)] = \int_a^b g(x) dF_x(x) \quad (24)$$

로 쓸 수 있다. 식(24)의 적분값을 구역 p 에 대해

$$E[g(x)] \geq \sum_{i=-N}^N \text{Min}_{x_{i-1} \leq x \leq x_i} g(x) [F_x(x_i) - F_x(x_{i-1})] \quad (25.a)$$

$$\leq \sum_{i=-N}^N \text{Max}_{x_{i-1} \leq x \leq x_i} g(x) [F_x(x_i) - F_x(x_{i-1})] \quad (25.b)$$

를 만족한다. $g(x)$ 는 비 감소 함수이며

$$[F_x(x_i) - F_x(x_{i-1})] = \text{pr}\{x_{i-1} \leq x \leq x_i\} = p_i \quad (26)$$

이므로

$$E[g(x)] \geq \sum_{i=-N}^N g(x_{i-1}) p_i = E^L[g(x)] \quad (27.a)$$

$$\leq \sum_{i=-N}^N g(x_i) p_i = E^U[g(x)] \quad (27.b)$$

로 상,하한을 결정할 수 있다. 따라서 총 간섭 신호 확률 벡터 p 로 부터 코릴레이션 수신기의 성능을 평가하기 위한 평균 오류 확률을 구할 수 있다.

이러한 경우에 있어서 랜덤성분은 분산 $\sigma^2 = N_0/(2E_b)$ 을 갖는 가우시안 랜덤 변수이다. 평균 오류 확률에 대한 최고 한계를 얻기 위하여, 먼저 다중 접속 간섭이 확률 p_i 를 갖는 구간 $[Nu^{-1}(2j+1-K)/2, Nu^{-1}(2j+K-1)/2]$ 안의 값중 가장 큰 오류 확률을 발생하는 값과 같다고 가정한다. 함수 $Q(\cdot)$ 가 명백히 감소 함수이므로 코릴레이션 수신기의 경우 상한 값 U_b 는 $Nu^{-1}(2j+1-K)/2$ 이다. 그러므로 평균 오류 확률에 대한 최고 한계를 구하면 다음과 같다.

$$P_E(u) = \sum_{j=Nu(1-k)}^{Nnu(k-1)} p_j Q((1+U_b/N)/\sigma) \quad (28)$$

평균 오류 확률에 대한 최저 한계를 얻기 위하여, 먼저 다중 접속 간섭이 확률 p_i 를 갖는 구간 $[Nu^{-1}(2j+1-K)/2, Nu^{-1}(2j+K-1)/2]$ 안의 값중 가장 작은 오류 확률을 발생하는 값과 같다고 가정한다. 함수 $Q(\cdot)$ 가 명백히 감소 함수이기에 코릴레이션 수신기의 경우 상한 값 L_b 는 $Nu^{-1}(2j+K-1)/2$ 이다. 그러므로 평균 오류 확률에 대한 최저 한계를 구하면 다음과 같다.

$$P_E(L) = \sum_{j=Nnu(1-k)}^{Nnu(k-1)} p_j Q((1+L_b/N)/\sigma) \quad (29)$$

4. 가우시안 근사화에 의한 평균 오류 확률

가우시안 근사화하기 위한 파라메타로 평균 신호 대 잡음비를 구하기 위해 다중 접근 간섭 신호의 분산을 구하면,

$\sigma_{n,m}^2 = \text{Var}\{I_{n,m}(b_n, \tau_n, \phi_n)\}$ 로 나타낼 수 있으며 이는 다시

$$\sigma_{n,m}^2 = \frac{1}{2T^2} \int_0^T T^{-1} [R_{n,m}^2(\tau) + R_{n,m}^2(\tau)] d\tau$$

로 표현할 수 있다. 식(10.a),(10.b) 로 부터 신호 대 잡음비는 $m=2i-1, n=2i$ 일때

$$\text{SNR}_m = AT/2 [\text{Var}\{Z_m|b_0(m) = +1\}]^{-1/2} \quad (30)$$

$$\text{여기에서 } \text{Var}\{Z_m|b_0(m) = +1\} = N_0T/4 + 1/4 A^2T^2 \sum_n^{(1)} \sigma_{n,m}^2 \quad (31)$$

를 나타내며, $\sum_n^{(1)}$ 는 $n=2i-1, n=2i$ 를 제외한 $1 \leq n \leq 2K$ 안의 모든 n 에 대한 합을 나타낸다.

따라서 $m=2i-1, n=2i$ 에 대해

$$\sum_n^{(1)} \sigma_{n,m}^2 = \sum_{k \neq i} [\sigma_{2k-1,m}^2 + \sigma_{2k,m}^2]$$

식(30),(31) 로 부터

$$\text{SNR}_m = \{ N_0/(2E_b) + \sum_n^{(1)} \sigma_{n,m}^2 \}^{-1/2}$$

로 나타낼 수 있다.

5. 수치계산 및 고찰

Riemann-Stieltjes 적분 방법으로 부터 이산적인 상,하한 오류율 구한 결과 표1 및 표 2로 나타났다. 표 1에서 $P_G(\text{Random})$ 은 랜덤 시퀀스에 대해 가우시안 근사법에 의한 평균 오류율 값이며, $P_G(\text{Gold})$ 는 같은 상황의 골드 시퀀스를 사용한 결과이다. 이에 대해 P_U 와 P_L 는 상하한 경계법에 의한 평균 오류율로서 표 1. 사용자 수 $K=3$, 칩수 $N=31$ 부구간 $NSU=10$ 으로 구분한 경우의 오류율로서 Geraniotis[6]의 결과와 비교할때 그 정확도를 판단할 수 있다.

표 1. 사용자 수 $K=3$, 칩수 $N=31$ 부구간 $NSU=10$ 으로 구분한 경우의 오류율

E_b/N_0	$P_G(\text{Random})$	$P_G(\text{Gold})$	P_U	P_L
2	4.74E-02	4.72E-02	4.76E-02	4.55E-02
4	2.10E-02	2.09E-02	2.09E-02	1.96E-02
6	7.43E-03	7.34E-03	7.27E-03	6.65E-03
8	2.11E-03	2.06E-03	2.01E-03	1.79E-03
10	5.21E-04	5.00E-04	4.83E-04	4.15E-04
12	1.25E-04	1.17E-04	1.14E-04	9.48E-05
14	3.34E-05	3.06E-05	3.03E-05	2.43E-05

표 2는 표1의 상황에서 확산 시퀀스를 63 칩으로 확장시켰을 때의 결과이다.

표 2. 사용자 수 $K=3$, 칩수 $N=63$ 인 경우의 오류율

E_b/N_0	$P_G(\text{Random})$	$P_G(\text{Gold})$	P_U	P_L
2	4.24E-02	4.29E-02	4.33E-02	4.23E-02
4	1.65E-02	1.70E-02	1.72E-02	1.66E-02
6	4.52E-03	4.79E-03	4.91E-03	4.69E-03
8	8.00E-04	9.01E-04	9.80E-04	9.18E-04
10	8.89E-05	1.11E-04	1.48E-04	1.36E-04
12	6.63E-06	9.99E-06	2.09E-05	1.88E-05
14	4.01E-07	7.77E-07	3.46E-06	3.06E-06

그림 1은 확산 칩이 각각 31,63일 경우의 상하한 경계법에 의한 평균 오류율 비교한 그림이다.

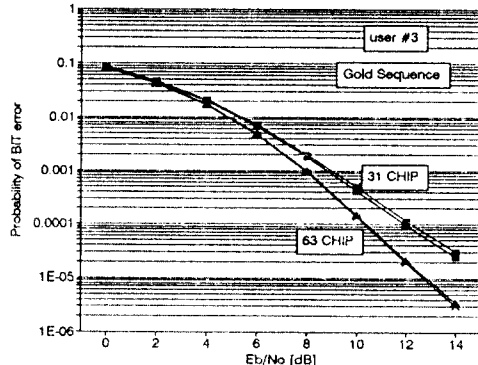


그림 1. 칩수에 따른 평균 오류율(사용자 수 $K=3$, 골드 시퀀스)

6. 결 론

QPSK 변조한 직접 확산 다중 접속 통신 방식의 평균 비트오율을 다중 접속 간섭 신호에 대한 밀도 함수를 특성화하고 이로 부터 Riemann-Stieltjes 적분법에 의해 구하였으며, 비교를 위해 탠덤 시퀀스와 골드 시퀀스를 사용할 경우 가우시안 근사화에 의한 평균 오율도 함께 구하였다.

참고 문헌

- [1] M.B.Pursley, " Spread spectrum multiple-access communication - Part I : System analysis," IEEE trans. Commun., vol. COM-25, pp.795-799, Aug. 1977.
- [2] M.B.Pursley and F.D.Garber and J.S.Lehnert, " Analysis of generalized quadriphase spread spectrum communications," 1980 IEEE International Conf. on Commun., conf. Record, pp. 15.3.1-15.3.6.
- [3] M.B.Pursley, "Spread spectrum multiple access communications, G.Longo(ed.) Springer Verlag, Vienna, 1981.
- [4] F.D.Garber and M.B.Pursley, " Performace of offset quadriphase spread spectrum multiple access communications," IEEE Trans. Commun., vol. COM-29, pp.305-314, Mar., 1981.
- [5] N.Nazari and R.E.Ziemer, "Computationally efficient bounds for the performance of direct-sequence spread spectrum multiple access communications systems in jamming environments," IEEE Trans. commun., vol. COM-36, May, 1988.
- [6] E.Geraniotis and B.Ghaffari, "Performance of binary and quaternary direct-sequence spread spectrum multiple access systems with random signature sequences," IEEE Trans. commun., vol COM-39, pp. 713-724, May, 1991.