

연료전지발전용 부스터의 출력전압제어 연구

한수빈* 정봉만 신동열 최수현
한국에너지기술연구소

Control of Booster Output Voltage in Fuel Cell Power Plant

Soo-bin Han* Bong-man Jung Dong-ryul Shin Soo-hyun Choi
Korea Institute of Energy Research

Abstract

Booster is used widely as one of the step-up DC/DC power converter in power conversion process for fuel cell power plant which have the electrical characteristic of the high current density and low cell voltage.

In view of control system, booster can be unstable when it is operated in broad operation range because the transfer function of booster has zero in right half plane of s-domain. So for reliable operation, controller must make the system stable in whole working range.

In this paper, the two control method such as digital PID control and fuzzy control is studied for booster output voltage regulation in fuel cell plant.

The design procedure of PID control and fuzzy control is described. And the experiment of designed controller action is performed in various operation points for controller performance test.

1. 서론

최근 부스터는 연료전지의 전력변환에 많이 사용되고 있는데 그 이유는 연료전지의 전기적특성이 저전압 대전류특성의 전압원이므로 상용전압을 얻기 위해서는 승압이 필요하기 때문이다. (1, 2)

직류승압방식중 한 방법인 부스터(Booster)는 구성 반도체소자 수가 2개로서 손실요인이 적어지며 넓은 용량의 전력변환에 사용이 가능한 장점이 있어서 경제성측면에서 매우 유리하지만 전압제어가 쉽지않은 특성을 갖고 있다.

그 이유는 부스터의 전달함수의 계수가 회로의 모든 파라미터에 따라 변화하며 S-plane의 우반면(right half plane)에 영점(zero)이 존재하여 feedback system을 구현할때 응답특성이 낮고 안정도가 나빠질 수 있기 때문이다.

부스터는 그 동작의 기본이 스위치의 on-off작용에 기인하므로 비선형시스템이 되어 제어기설계가 어려워진다. 본 논문에서는 선형제어이론을 적용할수 있도록 유도된 모델링결과를 이용하여 회로의 파라미터와 동작조건의 변화에 안정성을 유지하도록 디지털 제어이론에 입각한 PI제어기를 설계하고 실험하여 제어특성을 분석하여 보았고 구체적인 부스터의 모델링을 요구하지 않는 퍼지이론에 기초한 제어방식에 대해서 검토하여 보았다.

II. 부스터 제어기 설계

1. 부스터 모델링

[그림 1]과 같이 각 stray성분을 고려하고 고주파직류변환장치에서 많이 사용되는 상태공간 평균화법(3)과 섭동(perturbation)에 의해서 nominal operating point에서 회로의 동적특성을 분석할수 있는 전달함수를 구해보면 다음과 같다.

o 직류이득 (DC gain) $G_{dc} = V_o/V_i$

$$G_{dc} = G_{ideal} \cdot (1-D) \cdot R \cdot (R-r_c) / (R+r_c) / R'$$

(단 $V_i = V_T - DV_T - D'V_d$)

o 전달함수 (AC transfer function) $G_{ac}(s) = \tilde{v}_o(s)/\tilde{v}_i(s)$

$$G_{ac}(s) = \frac{(1-D)R/R' (1+sr_cC)}{s^2LC(R+r_c)/R' + s(L/R' + (RR_L+r_cR_L+(1-D)RR_c)/R') + 1}$$

o 제어전달함수 (Control transfer function) $G_d(s) = \tilde{v}_o(s)/\tilde{d}(s)$

$$G_d(s) = [V_o/(1-D)/R'] [(D'R)^2/(R+r_c) - R_L]$$

$$* \left[\frac{(1+sr_cC)\{1-sL/((1-D)2R^2/(R+r_c) - R_L)\}}{s^2LC(R+r_c)/R' + s(L/R' + (RR_L+r_cR_L+(1-D)RR_c)/R') + 1} \right]$$

$$D = T_{on}/T, D' = 1 - D$$

$$G_{ideal} = 1/(1-D)$$

$$R' = r_L + r_T + D \cdot r_D (1-D) + R^2 (1-D)^2 / (R+r_c) + (R/r_c) (1-D)$$

$$R_L = r_L + r_T + r_D (1-D)$$

r_L : 인덕터 내부저항

r_c : 캐패시터 내부저항

r_T : SW1의 내부저항

r_D : SW2의 내부저항

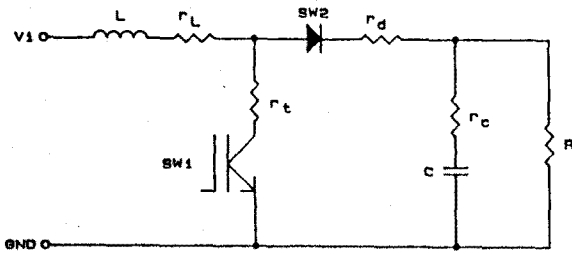
R : 부하저항

V_T : 연료전지발전 전 직류전압

V_d : 주반도체소자 SW1의 무부하시 도통전압

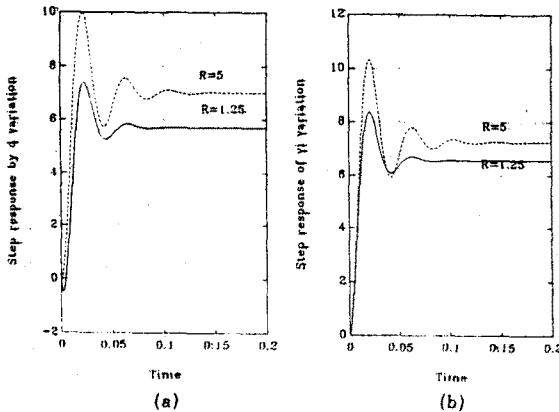
V_d : 다이오드 SW2의 무부하시 도통전압

$\tilde{v}_o, \tilde{v}_i, \tilde{d}$ 는 각각 V_o, V_i, D 의 섭동(perturbation)된 값 즉 nominal point에서의 변화량



[그림 1] Stray성분을 고려한 부스터회로의 모델

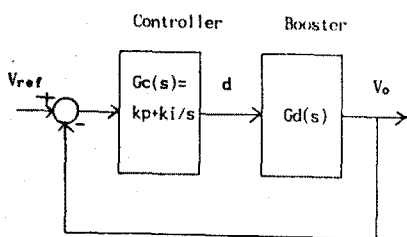
본 설계에 사용된 부스터의 각 성분의 값은 기본적으로 $R=1, 25\text{ohm}$, $L=500\mu\text{H}$, $c=13600\mu\text{F}$, $rL=0, 01\text{ohm}$, $rT=0, 016\text{ohm}$, $rD=0, 005\text{ohm}$, $rC=0, 03\text{ohm}$, $V_T=2, 5\text{V}$, $V_D=0, 8\text{V}$ 이다. 이때 과도특성을 [그림 2-a]와 같이 제어신호변화에 대한 출력전압변화특성을 결정하는 제어특성과 [그림 2-b]와 같이 입력전압변화에 따른 출력전압특성을 결정하는 교류이득특성에 의해서 살펴보면 과도특성을 결정하는 두 전달함수는 여러 stray성분과 부하저항 그리고 제어신호의 duty ratio D에 따라 넓은 동작영역안에서 동특성이 변화하게 되며 특히 [그림 a]에서 제어전달함수는 s영역에서 양의 영점(zero)이 존재하는 nonphase-minimum 시스템의 특성을 갖는 것이 확인되고 있으며 따라서 피드백 제어시스템을 구성할때 시스템을 불안정하게 할수 있음을 주의해야 한다.



[그림 2] step 변화에 대한 응답특성

2. PI 제어기 설계

부스터제어를 위한 제어시스템은 [그림 3]와 같이 구성하였다. 현재의 평형점에서 이탈되는 양을 0가 되게 조절, 즉 정상상태시 출력전압에서 발생하는 전압변화량이 원하는 동특성으로 0가 되어 다시 정상상태에서의 출력전압이 유지되도록 제어한다.



[그림 4] 제어기 구성도

부스터는 전달함수의 계수가 회로의 모든 파라미터들의 변화에 따라 달라지므로 원하는 폐루프의 극점들을 먼저 선정하여 이에 따라 보상기의 계수를 결정하는 방법을 기초로 한 제어기설계 보다는 상대안정도(relative stability)의 정도를 잘 파악할수 있는 bode plot에 의한 설계를 하였다.

bode plot에 의해서 제작된 부스터의 동작변화에 따라 변하는 파라미터의 모든 값에 대해서 제어기가 폐회로시스템이 최소한의 상대안정도를 만족하도록 동작시킬수 있는 제어기의 계수를 1차적으로 결정할수 있으며 설계된 값은 부스터의 파라미터값들을 변수로 하여 root-locus와 응답특성을 시뮬레이션하여 최종적으로 제어기의 계수를 결정하였다. 제어기 설계과정은 다음과 같고 구체적인 수행은 모두 matlab 소프트웨어를 이용하여 수행하였다.

가) 대상 연료전지의 2KW로 입력전압은 28V-38V에서 동작하며 출력전압은 50V를 유지하도록 제어기를 구성하는 것을 목표로 한다. 부스터의 회로 파라미터값들은 $L=500\mu\text{H}$, $c=13600\mu\text{F}$, $rL=0, 01\text{ohm}$, $rT=0, 016\text{ohm}$, $rD=0, 005\text{ohm}$, $rC=0, 03\text{ohm}$, $V_T=2, 5\text{V}$, $V_D=0, 8\text{V}$ 로 실제 회로 상에서 측정된 값이다. 부하는 1/4부하에서 전부하사이로 변한다. 부스터의 동작은 D가 높아질수록 사실상 이득효과가 없고 안정도가 떨어지므로 부스터의 동작은 과도시에도 항상 D를 0.65이하에서 동작시키도록 한다.

기본 회로의 파라미터값들이 측정되면 회로특성에 영향을 주는 파라미터는 duty ratio D와 부하 R만이 남게 된다.

나) 부스터제어를 설계할 때 가장 문제가 되는 것은 회로의 파라미터에 의해서 극점(pole)과 이득이 변화한다는 것이며 따라서 제어기의 전달함수도 수시로 변화해야 하기때문에 제어기 구현이 실제적으로 어렵게된다. 그러나 bode plot을 이용하여 시스템의 상대안정도의 변화 경향을 파악하고 제어기 전달함수를 가장 상대안정도 특성이 문제가 되는 동작점에서 설계하면 다른 동작영역에서도 최소한 안정되게 동작시킬 수 있다. 따라서 가장 문제가 될수 있는 동작조건을 찾아보기 위해 부스터의 제어전달함수의 bode diagram을 duty ratio D와 부하 R의 여러 조건에서 그려보면 magnitude와 phase의 관계에서 D가 클수록 그리고 부하가 클수록 안정도특성이 나빠질수 있음을 알수 있다. 따라서 우선 $D=0.65$, $R=1, 25\text{ohm}$ 인 경우가 가장 안정도가 문제가 되는 경우로 보고 제어기를 기준하여서 설계한다.

다) 우선 피드백시스템의 정상상태시 특성을 step input에 대한 정상상태오차를 5%이하로 유지하도록 설정하게 되면 overall-loop gain이 결정된다. 그 후 전달함수의 계수를 구하는 작업은 원하는 crossover frequency를 기본으로 하여 가능한 좋은 stability margin을 갖는 값을 결국은 bode plot을 이용한 try and error에 의해서 구하게 되는데 좋은 안정도특성을 위하면 시스템의 bandwidth가 비례하여 매우 줄어들게 되는 문제가 존재한다.

라) 궁극적으로 디지털 제어기로서 설계가 되어 하므로 sample & holder을 고려하고 Z-변환상에서의 응답특성을 검토하여 최종적인 ki, kp값을 구한다.

3. 퍼지제어의 설계

부스터의 전달함수의 계수가 duty ratio, 부하저항, 입출력전압동회로의 파라미터에 의해서 변화되며 따라서 전 동작영역내에서 동일한 응답특성을 얻기 위해서는 PI제어의 계수가 동작점에 따라 적응 되어야한다. 이러한 관점에서 제어를 설계할 경우는 제어대상 전달함수를 근본적으로 고려하지 않고 제어가 가능한 퍼지제어가 효과적이며 따라서 <표 1>과 같은 제어 규칙을 이용하여 퍼지제어를 실현하였다. 추론방법은 max-min연산을 기초로하고 defuzzification은 무게중심법을 사용하였다. 소속함수의 구분은 E는 -2에서 +2구간을 dE는 -20에서 +20구간을 각 7등분하였다.

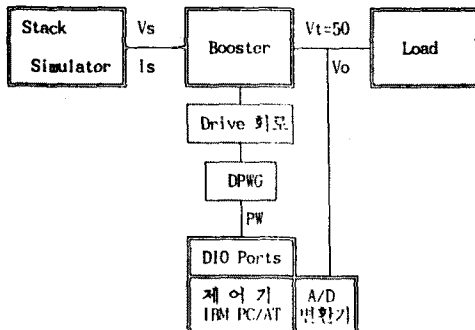
<표 1> 퍼지제어 규칙

		dE (Volt/sec)						
		NB	NM	NS	ZO	PS	PM	PB
E (V)	NB	NB	NB	NB	NB	NM	NS	ZO
	NM	NB	NB	NB	NM	NS	ZO	PS
	NS	NB	NB	NM	NS	ZO	PS	PM
	ZO	NB	NM	NS	ZO	PS	PM	PB
	PS	NM	NS	ZO	PS	PM	PB	PB
	PM	NS	ZO	PS	PM	PB	PB	PB
	PB	ZO	PS	PM	PB	PB	PB	PB

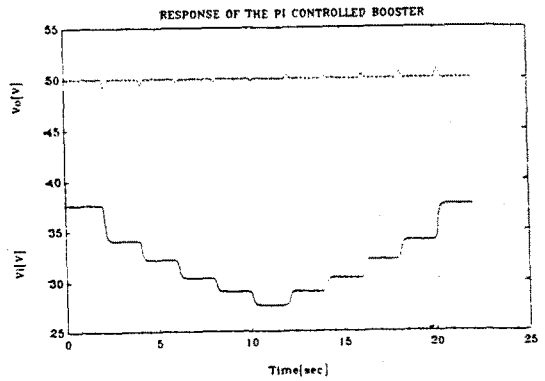
E= Vi - Vo
dE= E의 변화율

III 실험 및 결과

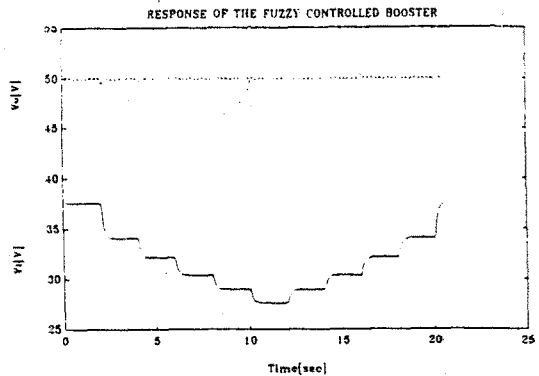
[그림 5]와 같은 실험장치를 구성하여 입력변화에 대한 제어특성을 실험한 결과 PI제어($k_i=250, k_p=50, T=1ms$)의 경우 [그림 6]와 같고 퍼지제어에 의한 전압제어특성은 [그림 7]과 같다. 모두 전압을 일정하게 유지시켜주나 퍼지제어의 경우 PI제어에 비교하여 과도상태시의 전압변동이 적음을 알 수 있다. 정상상태시에는 퍼지제어의 경우 미세하게 전압이 흔들림을 볼 수 있으며 이것은 퍼지제어 시 처리시간이 PI제어보다 4배정도 더 소요되기 때문이다.



[그림 5] 실험장치 구성도



[그림 6] PI제어에 의한 출력전압제어특성



[그림 7] 퍼지제어에 의한 출력전압제어특성

IV 결론

부스터의 전압제어는 전달함수가 변화하며 우반면에 영점이 존재하므로 안정도를 유지하기 위해서는 응답속도가 떨어지게 된다. 연료전지의 경우는 전지에서 출력되는 전압, 전류변화의 시정수는 연료개질기를 고려해서는 최소 수sec이상이므로 제어를 설계할 때 응답속도면에서는 여유가 있으나 고정된 계수의 PI제어기로는 동작점에 따라 응답특성이 변화하는 단점이 있다. 전달함수를 고려하지 않는 퍼지제어에 의해서 이 문제가 해결될 수 있음을 보았으나 빠른 처리속도가 요구되며 이를 위해서 전용 퍼지제어기가 필요한 것으로 판단된다.

참고문헌

1. G. A. Phillips, J. H. Vogt, J. W. Walton, "Inverters for Commercial Fuel Cell Power Generation," IEEE Trans. on Power Apparatus and Systems May/June 1976, pp. 944-953
2. 40KW Field Test Power Plant Description, FCR-6635, Aug. 1984.
3. R. D. Middlebrook and S. Cuk, "A general Unified Approach to Modelling Switching - Converter Power Stages," IEEE Power Electronics Specialists Conference Record, pp. 18-34, 1976