

벼 및 몇가지 내염성초종에서 염처리시 양이온함량과 내염성의 관계

서울대학교 농과대학 원용재, 허문희, 고희종

Relationship between salt-tolerance and cation content in rice and some facultative halophytes.

Coll. Agric. Seoul Nat'l Univ. Y.J.Won, M.H.Heu and H.J.Koh

○ 실험목적

내염성품종과 비내염성품종에서 염처리시 성장량과 양이온함량의 상호관계를 검토하고, 내염성초종간 양이온함량의 변이를 조사하여 내염성육종에 기초자료를 얻고자 함.

○ 실험방법

- 공시품종및 초종: 벼 내염성품종: Pokkali, Annapurna
벼 비내염성품종: 신선찰, wx 817
벼 F₁: Pokkali/Annapurna, Pokkali/wx126, Pokkali/wx817의 3조합
내염성초종: *P. coarctata*, *S. asparagoides* (나문재).
S. maritimus (매자기)
- 재배방법: 벼- 1990. 5. 18. Plastic tray(60x45x30 cm)에 직파
내염성초종- 1990. 5. 25. 이식재배
- 염처리: 호염 4수준 (0.0, 0.3, 0.6, 0.9%), 3반복
처리시기 -1990. 6. 22
처리기간— 벼 25일, 내염성초종 35일.
- 조사항목: 초장, 건물중, 양이온함량(Na⁺, K⁺, Ca⁺⁺, Mg⁺⁺)

○ 실험결과

1. 내염성품종은 염처리시 비내염성품종에 비하여 초장, 건물중의 감소가 적었다.
2. 내염성품종은 염처리시 비내염성품종에 비하여 식물체내에 Na⁺가 적고 K⁺가 많아 Na⁺/K⁺비가 낮았다.
3. 벼에서 내염성에 관계없이 주간의 엽은 상위 1엽, 2엽의 Na/K비가 낮았고, 열차별로는 유의한 차이를 보이지 않았다.
4. F₁의 초장, 건물중은 내염성모본과 유사하였다. Na⁺함량은 중간정도 이었고, K⁺함량은 내염성모본과 비슷하였으며, Na/K비는 내염성모본에 가까웠다.
5. *S. asparagoides*는 염농도가 높아져도 건물중이 계속 증가되었고, *S. maritimus*, *P. coarctata*는 0.6%까지는 증가되다가 0.9%에서는 급격한 감소를 보였다.
6. *S. asparagoides*는 염농도가 높아질때 지상부에서 가장 많은 염을 흡수하였으나 지하부에서는 오히려 적었으며, *S. maritimus*는 0.6%이상에서는 양이온함량이 큰 변화를 보이지 않았고, *P. coarctata*는 양이온함량이 각 농도에서 가장 적어, 양이온흡수는 각각 다른 양상을 보였다.

Table . Cation content in rice root at 25 DAT. (ppm/DWT. g)

Salt Conc.(%)	Cultivars	Na ⁺	K ⁺	Ca ⁺⁺	Mg ⁺⁺	Na ⁺ /k ⁺
0.0	Pokkali	4.7	12.3	24.6	12.4	0.387
	Annapurna	4.5	3.5	26.0	2.1	1.330
	Sinsunchal	2.8	5.9	23.0	4.9	0.513
	wx 817	2.8	10.7	25.3	2.1	0.313
0.3	Pokkali	9.9	14.5	23.9	3.9	0.683
	Annapurna	18.2	8.8	26.1	4.2	2.077
	Sinsunchal	16.8	6.2	25.1	3.2	2.710
	wx 817	17.8	5.3	25.7	1.1	3.603
0.6	Pokkali	17.5	10.7	26.4	4.2	1.723
	Annapurna	25.7	10.7	25.7	5.5	2.397
	Sinsunchal	26.5	9.3	24.3	5.1	2.893
	wx 817	25.1	6.3	25.7	0.6	4.087
0.9	Pokkali	23.1	7.5	26.5	3.5	3.080
	Annapurna	29.7	9.2	25.1	5.6	3.530
	Sinsunchal	37.4	9.6	25.5	2.6	4.283
	wx 817	43.7	7.3	25.9	2.3	6.010

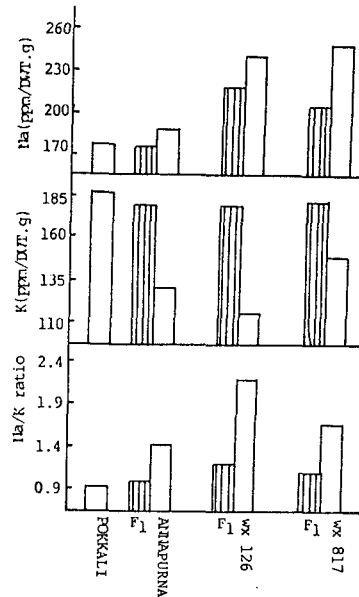


Fig. Na⁺, K⁺ content and Na⁺/K⁺ ratio of shoot in F₁ plants of the crosses between Pokkali and three cultivars treated with 0.9% sea-salt for two weeks.

Table .. Cation content of rice shoot at 25DAT. (ppm/DWT. g)

Salt Conc.(%)	Cultivars	Na ⁺	K ⁺	Ca ⁺⁺	Mg ⁺⁺	Na ⁺ /k ⁺
0.0	Pokkali	6.7	144.7	15.3	15.4	0.046
	Annapurna	3.1	163.3	22.6	21.4	0.018
	Sinsunchal	3.0	134.7	16.6	11.9	0.022
	wx 817	1.2	160.0	13.3	14.1	0.007
0.3	Pokkali	30.3	114.0	19.9	14.5	0.266
	Annapurna	40.8	131.0	12.4	21.6	0.309
	Sinsunchal	27.5	100.7	18.3	17.3	0.273
	wx 817	33.1	97.9	22.3	17.0	0.337
0.6	Pokkali	39.3	103.1	15.7	15.6	0.383
	Annapurna	97.0	135.7	22.4	21.1	0.72
	Sinsunchal	123.0	87.7	19.2	20.0	1.415
	wx 817	86.0	93.1	18.7	17.3	0.924
0.9	Pokkali	106.7	104.0	21.9	18.8	1.018
	Annapurna	118.7	101.7	26.0	21.6	1.167
	Sinsunchal	181.3	74.5	11.8	18.9	2.448
	wx 817	215.7	74.4	20.2	21.0	2.897

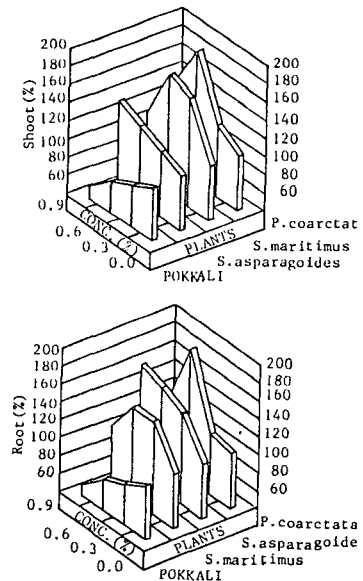


Fig. Dry weight per plant of shoot and root at 35 DAT in Pokkali and some facultative halophytes.