

# 수은 원자의 다색 Optogalvanic Spectroscopy Multi-color Optogalvanic Spectroscopy of Mercury Atom

정도영, 한재민, 차형기, 이종민

한국원자력연구소 원자분광학연구실

## 초 목

수은 원자의  $6^1S_0 - 6^3P_1 - 6^3D_2, ^3D_{1,2} - \text{continuum}$  간의 다단계 광이온화 과정을 수은 hollow cathode lamp를 사용하여 optogalvanic 효과를 관찰하므로써 연구하였다. 단색 단일공명, 이색 단일공명, 이색 이중공명 및 삼색 이중공명 여기과정에 대한 optogalvanic 신호의 time profile 과 스펙트럼을 관측하여 분석했으며, optogalvanic 스펙트럼으로부터  $6^3P_1 - 6^3D_2$  전이들의 상대적 진동자 세기를 측정하였다.

## I. 서 론

가스방전 상태에서 레이저의 파장이 방전내에 존재하는 원자나 이온의 전이선과 일치할 때 관련준위들의 원자밀도에 변화가 생기면서 방전전류에 변화가 생기는데 이를 OG (Optogalvanic)효과라 하며, 1928년 Penning에 의해 처음으로 보고되었다.[1] 그후 유사한 현상들이 수은과 Ne 방전실험을 통해서 관찰되었으며,[2-3] 색스테이저의 개발과 함께 He-Ne, Xe, CO<sub>2</sub> 등에서 OG 효과에 대한 연구가 보고되었다.[4-7] 최근에는 가스방전 상태의 충돌과정이나 이온화 확률 연구, 연소연구, 레이저 파장보정, 플라즈마 진단 및 미량분석 등에 다양하게 응용되고 있다.[8]

여러가지 관점에서 LIF (Laser-induced Fluorescence) 분광기술과 유사하지만 한가지 중요한 차이점은 OGE에 의한 전기적 신호를 관찰하기 때문에 에너지 흡수과정을 관찰하기 위한 광학적 장비가 필요없으며, 검출방법이 간소함에 비해 형광 측정시 흔히 부딪히는 "collection efficiency", "scattered excitation light" 등에 의해 측정감도나 dynamic range가 제한받는 일이 없다. 또한 방전에 의해 고여기 상태의 원자나 분자를 쉽게 얻을 수 있어 이에 대한 분광학적 연구가 용이하며, 고분해능 레이저 분광법이나 이중 공명법 등 기존의 레이저 분광기술을 쉽게 적용시킬 수 있다. 특히 펄스레이저를 사용하면 방전 특성의 시간반응을 추적할 수 있으며, 동시에 원자나 분자의 여기상태에 대한 분광학적 정보도 얻을 수 있어 매우 다양한 용도에 활용할 수 있다.

LOGS (Laser Optogalvanic Spectroscopy)는

본 연구에서는 수은원자를 여기시키기 위해 두개의 자외선 레이저 ( 254nm ;  $6^1S_0 - 6^3P_1$ , 313nm ; 6

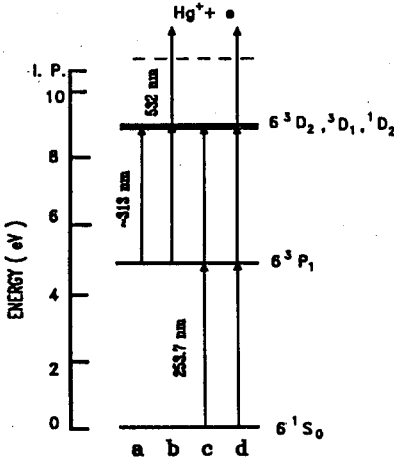


그림 1. 수은 LOGS 실험을 위한 여러가지 여기 구도

- (a) 단색 단일공명 (b) 이색 단일공명
- (c) 이색 이중공명 (d) 삼색 이중공명

$^3P_1 - 6^3D_2$ )와 하나의 가시선 레이저 (532nm ;  $6^3D_2 - \text{continuum}$ )를 사용하여, 그림 1 에서 보는 바와 같이 단색 단일공명, 이색 단일공명, 이색 이중공명, 삼색 이중공명 LOGS 실험을 수행하였다.

## II. 실험 및 결과

### 1. LOGS의 실험장치

수은의 LOGS를 위한 실험장치의 구성은 그림 2에서 보는 바와 같다. 두 대의 색소 레이저 (Lumonics HD-300)를 Q-switched Nd:YAG (Lumonics HY-750) 레이저의 제 2 고조파(532nm)와 제 3 고조파(355nm)를 사용하여 펄핑시켰으며, KDP 및 BBO SHG (Second Harmonic Generator) 결정을 사용하여 자외선 레이저를 얻었다. 이 때 레이저의 선폭은 3~5 GHz 였으며, 출력은 10~100  $\mu\text{J}/\text{pulse}$ , 펄스폭은 8~10 ns 였다.

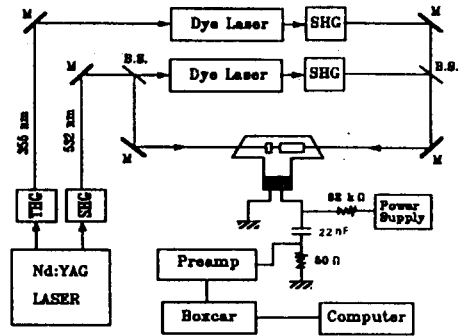


그림 2. 수은 LOGS 실험장치 구성도

여기서 THG : Third Harmonic Generator  
SHG : Second Harmonic Generator  
B.S. : Beam Splitter  
M : Mirror 를 나타낸다.

수은의 전기방전은 hole의 크기가 5mm  $\phi$ 인 see-through 형의 상용 HCL (Hollow cathode lamp ; Hamamatsu L2783)를 사용하였으며, HCL 내에는 완충가스로 Ne이 수 torr 포함되어 있다. 두 전극 사이에는 62 k $\Omega$ 의 ballast 저항을 연결하고 DC 500V의 전압을 걸어준 후 22nF의 capacitor를 통해 전기적 신호를 얻은 후, Pre-amp (HP 8447D), Boxcar averager (STANFORD) 및 PC를 사용하여 데이터를 분석하였다.

### 2. 수은의 다색 LOG 스펙트럼

그림 3-(a)는 단일공명 OG 스펙트럼으로 레이저 파장을 313 nm 근처에서 변화시키면서 수은  $6^3P_1 - 6^3D_2$ 의 전이들에 동조시켰다. 수은의 OG 신호는 HCL 내에 완충가스로 포함되어 있는 Ne(I)의 신호에 비해 상대적으로 매우 작게 검지되었다. 그림 3-(b)는 이색 단일공명 OG 스펙트럼으로 532nm의 펄핑레이저를 함께 조사시킨 경우로, Ne 신호의 크기에는 큰 변화가 없으나 수은 신호들은 직접 광이온화 과정에 의해

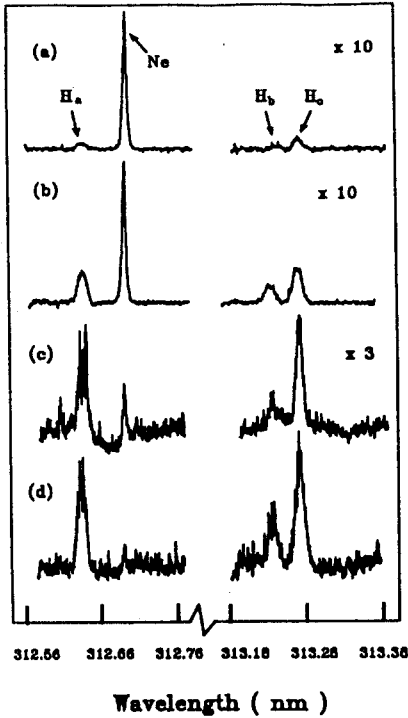


그림 3. 여러가지 구도에서의 수은 LOG 스펙트럼

- (a) 단색 단일공명 (b) 이색 단일공명
- (c) 이색 이중공명 (d) 삼색 이중공명

증가됨을 알 수 있다. 그림 3-(c)는 이색 이중공명 OG 스펙트럼으로  $6^3S_0 - 6^3P_2$  여기를 위한 253.7nm의 자외선 레이저를 313nm 레이저와 함께 조사시킨 경우로 단일공명의 경우에 비해 신호가 월등히 증가하였으며, 이 신호의 크기는 수십  $\mu$ J의 에너지 범위에서는 253.7nm 레이저의 세기에 비례함을 관찰하였다. 그림 3-(d)는 두개의 공명 자외선 레이저와 함께 가시선 펄핑레이저를 조사한 삼색 이중공명 스펙트럼으로 수은의 신호들은 현격히 증가하여 완충가스인 Ne(I)의 신호는 배경잡음속에 파묻혀 있다. 여기서 스펙트럼 (c),(d)의 S/N비가 작아진 것은 253.7nm 레이저의 출력변동의 영향에 기인한 것이다. 이색 e일 공명 스펙트럼으로부터 수은 원자  $6^3P_1 - 6^3D_2$  전이들의 상대적 진동자 세기 값을 측정할 수 있었으며 ( 1.0 : 0.9 :

$0.5 / ^3D_2 : ^3D_2 : ^3D_1$ ), 이 값은 이미 알려진 값[9]들과 실험오차내에서 잘 일치하였다.

3. 수은 LOG 신호의 time profile과 스펙트럼 분석

LOG 신호의 발생은 주로 여기원자가 레이저 광자와의 충돌, 또는 전자와의 충돌과 같은 직접 이온화 과정에 기인하는 경우와 다른 준안정 원자와의 충돌에 의한 간접 이온화 과정에 기인하는 경우가 있다. 레이저광에 의한 신호는 펄핑레이저의 펄스폭 동안에 일어나는 이온화 과정으로 매우 빠른 시간 동안에 일어나며, 준안정 원자와의 충돌에 의한 간접 이온화 과정은 여기준위의 분광학적 특성과 HCL 내에 존재하는 완충가스를 포함한 원자들의 밀도등에 좌우되며 대체로 그 생성시간이 길어진다.

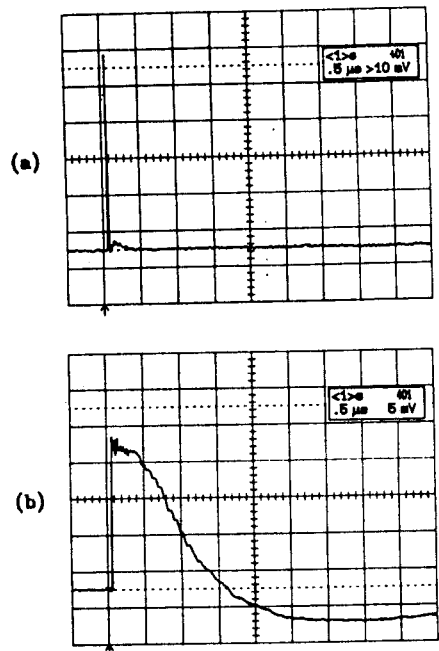


그림 4. 대표적인 수은 LOG time profile

- (a) 직접 이온화 과정이 우세한 경우
- (b) 간접 이온화 과정이 우세한 경우

본 연구에서 관찰되는 LOG 신호의 time profile은 크게 두가지 성분을 가지고 있는데 그림 4는 두 성분중 한 부분이 지배적인 두 경우를 보여준다. 그림 4-(a)는 OG 효과가 레이저 펄스폭 정도인  $\sim 10$  ns 동안에 일어나는 빠른 과정을 보여주며, 그림 4-(b)는 수  $\mu$ s의 긴 시간동안 생성되는 형태이다. 스펙트럼 3-(a)에서 수은의 OG time profile은 대체로 4-(b)의 형태를 가져 이온화의 과정이 여기준위 밀도가 감소된 후 간접 이온화 과정을 통해 OG 효과를 주는 것으로 생각되며 특히  $6^3P_1$  으로의 ASE (Amplified spontaneous emission)의 관찰은 직접 이온화 과정을 감소시키는 중요한 요인으로 작용하고 있다. 한편 스펙트럼 3-(b)에서는 가시선 이온화 레이저에 의해 직접 이온화 확률이 증대하며 이는 time profile에서 빠른 성분의 급격한 증가로부터 알 수 있었다. 이온화 레이저가 없는 이색 이중공명의 경우 그림 4-(b)와 같이 느린 성분이 급격히 증가하며 스펙트럼 3-(c)에서 보듯이 수은의 신호는 Ne의 신호를 압도하게 되며, 여기에 이온화 레이저를 함께 조사할 경우는 빠른 성분도 함께 증가하면서 수은 신호는 더욱 크게 되었다.

**결 론**

LOGS는 비교적 간단한 측정장치를 이용하여 원자의 여기상태에 대한 많은 분광학적 정보를 얻을 수 있다. 본 연구에서는 수은  $6^3P_1 - 6^3D_3$  전이의 다색 LOG 신호로부터 직접 이온화 과정과 간접 이온화 과정을 구분할 수 있었으며, 이들이 수은 LOG 스펙트럼에 미치는 영향을 분석 하였다. 이온화 레이저의 존재는 직접이온화 과정을 증가시켜 time profile의 빠른 성분에 증가를 가져오며, 단일공명에서 이중공명으로 공명과정의 증가는 빠른 성분보다는 느린 성분쪽에 더 많은 증가를 가져왔다. 결과적으로 수은 LOG 신호는 공명단계가 많아질수록, 또 이온화레이저가 존재할 경우

증가하였다. 또한 수은 LOG 스펙트럼으로부터 관련 전이들의 상대적 진동자 세기를 측정한 결과 알려진 값들과 잘 일치하였다.

**참 고 문 헌**

- [1] F.M. Penning, Physica 8, 137 (1928)
- [2] C. Kenty, Phys. Rev. 80, 95 (1950)
- [3] K.W. Meissner and W.F. Miller, 92, 896 (1953)
- [4] G. Schiffner and F. Seifert, Proc.IEEE 53,1657 (1965)
- [5] A.Garscadden and S.L. Adams, Proc.IEEE 54, 427 (1966)
- [6] R.F.Freiberg and L.A. Weaver, J. Appl. Phys. 38, 250 (1967)
- [7] A.J. Carswell and I.I. Wood, J.Appl.Phys. 38, 3828 (1967)
- [8] B. Barbieri and N. Beverini, Rev. Mod. Phys. 62, 603 (1990)
- [9] H.P. Stormberg and R. Schafer, J. Appl.Phys. 54, 4338 (1983)