

프로그래머블 컨트롤러(PLC)를 이용한 우편물 처리 공정제어 시스템

김 언 태, 양 수 승, 김 정 호.

동양화학공업주식회사 자동화사업부

THE APPLICATION OF PROGRAMMABLE CONTROLLER ON THE MAIL SORTING AND DISPATCH PROCESS.

Y. T. KIM, U. S. YANG, J. H. KIM.

FACTORY AUTOMATION DEPT., ORIENTAL CHEMICAL INDUSTRY CO. LTD.

1. 서론 (적용배경)

분화,구전 등으로 행해지던 미개시대의 통신에서 문자가 발명됨에 따라 서신의 교환으로 이어져 내려온 우편업무는 우편물의 형태가 다종, 다양하여 이의 처리의 자동화, 기계화가 용이치 않아 인력에 의존하는 노동집약적 분야로 남아 근래까지 이어져 왔다.

그러나 자유경제시장의 발달에 따라 각종 상업 우편물이 급증하고, 정보의 홍수시대라 불릴 만큼 많은 간행물들이 쏟아져 나오고부터 인력에 의존하는 우편업무는 그 한계를 드러내기 시작했다. 이미 구미 각국에서는 '우편혁명'이라 할 수 있는 우편작업의 기계화에 눈을 돌리게 되었다.

현재 스웨덴, 영국, 프랑스, 서독, 일본, 미국등에서는 기계화국사의 전국적인 체계를 갖추어 나가고 있으며, 이미 가동중인 곳에서도 인간공학적측면에서 작업의 효율성을 배가시키기 위한 연구가 계속되고 있다.

이미 십수년 전부터 우편작업의 기계화, 자동화에 관심을 가지고 꾸준히 준비해온 우리나라도 급증하는 우편물의 정시소통을 위해 1984년부터 우편작업기계화 계획을 수립하여 추진하게 되었다. 이에 현재 서울국제우체국과 서울우편물집중국이 기계화 및 자동화 국사로 신속되어 운용되고 있다.

여기서는 1990년 가을 개국하여 운용되고 있는 서울우편물집중국의 우편물 처리의 자동화 시스템의 적용을 분석, 그의 특징등을 서술코려한다.

1-1 우편작업 자동화의 목적 및 배경

1) 목적

- 우편서비스 질적 향상 (우편 배달의 정시성 확보)
- 인건비 절감을 통한 원가절감과 요금인상 억제
- 작업조건 및 작업환경 개선
- 생산성 제고 및 경쟁력 강화
- 관리업무 지원

2) 배경

- 우편 증가와 도시물량 집중현상 및 인건비 상승

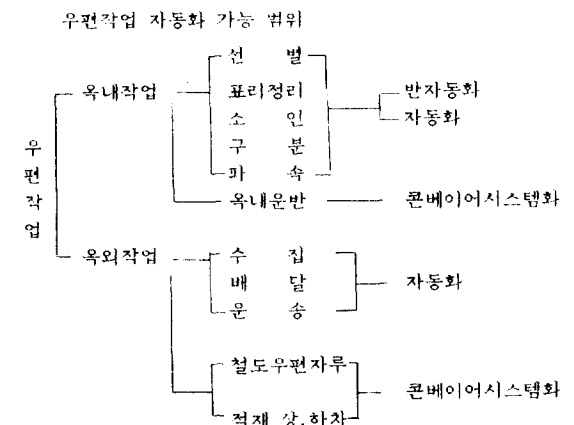
◦ 고객욕구의 고도화와 경쟁의 격화 현상

◦ 자동화의 진전과 우편작업의 낙후된 작업조건 개선

2. SYSTEM 도입.추진 방향

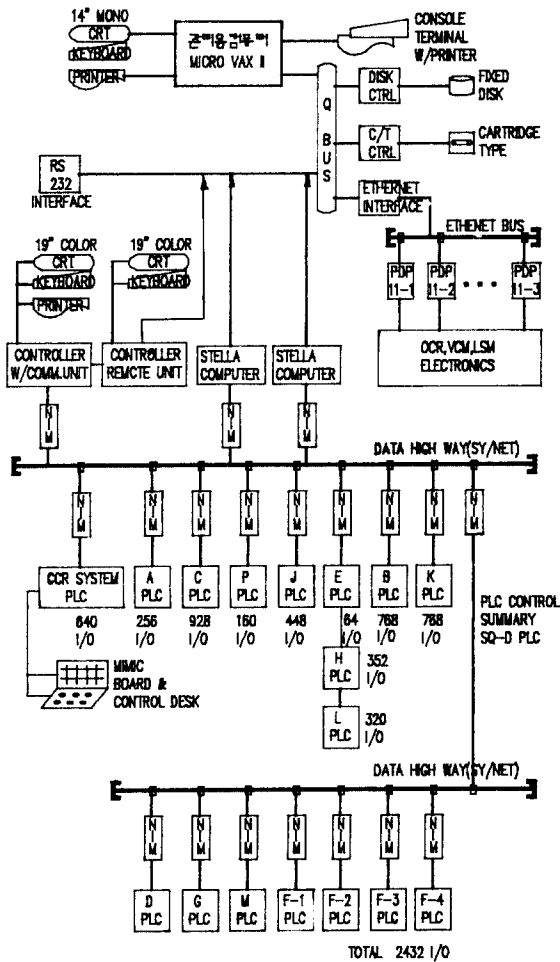
우편물이 배달되기까지는 수집, 운반, 정리 소인, 구분, 파속, 운송, 순로구분, 배달의 과정을거치게된다. 이 과정중에 집중국이 자동화로 처리하는 부분은 배달지 구분과 정리, 포강이다. 서울우편물 집중국에 설치된 각종 최신 설비는 보아기계(주)와 서독, 덴마크, 프랑스등 세계 유수의 전문회사에서 공급한 1) 소형통상우편물 구분기, 2) 대형통상우편물 구분기, 3) 소포구분기, 4) 우편행낭운반시설, 5) 우편상자 운반시설, 6) 발착시설, 7) 벨트컨베이어 등으로서, 이들 설비에서 처리되는 우편물의 흐름을 김식하고 통제하는 중앙제어시스템은 동양화학공업(주)가 공급하였다.

우편작업의 자동화한 광학문자 판독기(OCR)와 비디오 색인기(VCR)가 장착된 기계가 우편물을 분류하고, 부속기계가 이를 정리, 포장하여 집배구별로 지정된 행낭에 투입되게 하는 공정을 말한다.



SECTION	구분	시설업체
SEC 1	우편물 주 운반 시스템	보아기계 (한국)
SEC 2	서장 구분 처리 시스템	AEG (서독)
SEC 3	소포 및 패키지 구분 시스템	KOSAN CRISPLANT (덴마크)
SEC 4-1	우편차루 운반 시스템	SHIER HOLZ (서독)
SEC 4-2	트레이 운반 시스템	SOMEPOST (프랑스)
SEC 1	중앙감시제어 시스템	동양화학공업 (주)

서울 우편물 집중국의 시스템 구성도



서울우편물 집중국의 자동화는 단위기계를 유기적으로 조합해 모든 공정이 효율적으로 자동처리될 수 있도록 배려해 높은 우편물 처리공정에서 대규모 우편물량이 신속하게

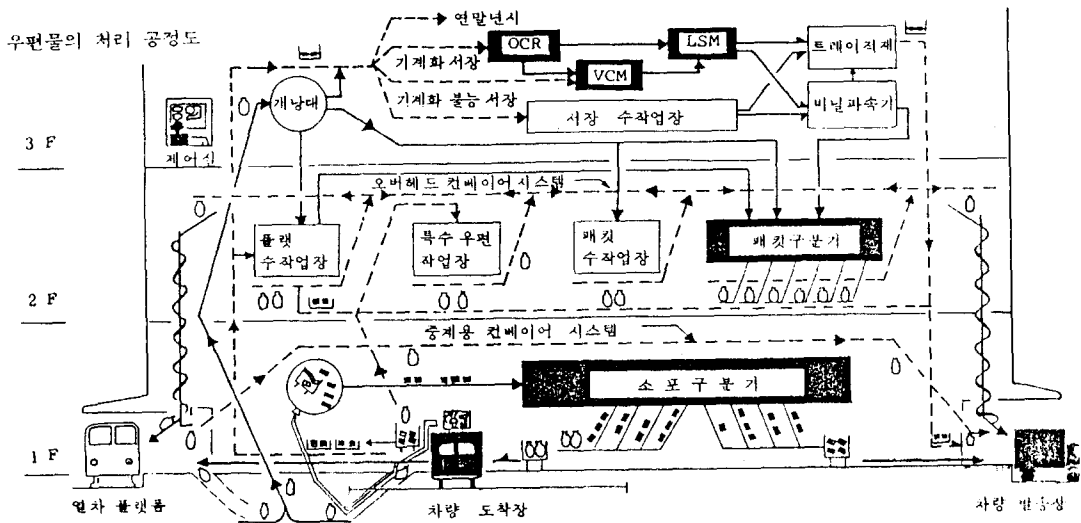
처리 되도록 각종 컨베이어, 리프트 및 운송용기와 완벽운송망 체계를 갖추고, 연관된 각 설비들은 각각의 독립된 프로그래머블컨트롤러(PLC)와 제어용 컴퓨터를 적용하여 네트워크로 연결된 중앙의 대형 마스터 PLC가 각 설비의 운전정보를 관계하여 제어실의 대형 전자상황판에서 설비의 운전상황을 한눈에 감시할 수 있도록 하고 또한 19인치의 칼라 CRT를 갖춘 오퍼레이터 인터페이스 (OIU)와 연결되어 설비 각 부분의 상세한 운전상황을 감시하고 통제해준다. 이들 모든 제어 계통은 중앙제어실에 설치된 관리용 마이크로컴퓨터와 Ether-net등으로 연결하여 각 설비별 운전상황과 관리용 통제자료를 자동으로 집계하여 보고서를 작성해 주며, 각 설비의 이상발생시 이상 장소와 내용을 즉각 알 수 있게해주므로 최단시간내에 정상화 시킬 수 있도록 되어있다.

각 계통의 명칭 및 기능

시스템	시스템명	기능
A	소포공급 계통 (SEC 1)	소포를 차량도착장에서 소포구분기까지 운반
B	소포구분기 (SEC 2)	소포구분
C	우편차루 운반 계통 (SEC 1)	우편차루를 차량도착장 또는 열차도착장에서 3층 개낭으로 운반
D	특수 우편차루 운반계통(SEC4)	등기속달 우편물을 차량도착장에서 2층 속달등기실로 운반
E	빈 우편차루 운반 계통(SEC1)	3층 개낭장에서 지하층 행낭 세탁실로 운반
F	트레이 운반 계통(SEC4)	트레이를 1층에서 2층 또는 3층으로 옮기거나 내림
G	중계우편차루 운반계통(SEC1,4)	열차 발착장으로 패킷을 도착한 우편물 자루를 타국으로 중계
H	패킷 공급 계통 (SEC1)	3층 개낭장 패킷을 패킷 구분기 또는 수작업장으로 운반
J	서장 다발 공급 계통 (SEC1)	3층 투입구로 투입되는 서장 다발을 패킷 구분기로 운반
K	패킷 구분기 (SEC3)	패킷을 구분하여 오퍼헤드 컨베이어 시스템(M시스템)과 연결
L	대형플랫 및 서장분배 (SEC1)	3층 개낭장에서 플랫의 수작업장 또는 트레이운반 시스템으로 연결
M	발송 우편차루 운반계통(SEC1)	우편차루를 차량 발송지역 또는 열차발송 지역으로 운반
P	열차 발송 계통 (SEC1)	M시스템에서 투하된 우편차루를 열차 발송 지역으로 운반
MASTER (CCP)	중앙제어반 (SEC1)	각 시스템의 정보를 중앙 제어실에서 확인하고 통제함

용어의 정의

- 서장 : 1층 및 2층 봉투, 업서우편물
- 플랫 : 1Cm이하 두께의 대형 통상
- 패킷 : 1Cm이상 두께의 대형 통상
- 트레이 : 서장과 플랫을 담은 용기
- 트롤리 : 트레이 및 소포운반차
- OCR : 광학문자 판독 구분기
- VCM : 비디오 코딩 및 구분기
- LSM : 서장 구분기



3. 서울 우편물 집중국의 제어 시스템

3-1 개요

서울 우편물 집중국의 시스템구성은 아래의 구성요소를 가진 계층적인 분산제어 시스템으로 되어 있다.

- 가) 관리용컴퓨터(MANAGEMENT DATA ACQUISITION COMPUTER)
- 나) 단위기계상의 제어와 정보 관리용의 CELL CONTROLLER
- 다) 분산제어용 PLC (DISTRIBUTED PLC)
- 라) 산업 전용의 LOCAL AREA NETWORK (SY/NET)

위의 구성으로 볼때 모든 실시간 제어는 PLC의 NETWORK 상에서 행하여지며, PLC들은 단위의 처리기계들이나 중앙제어실의 조작반의지령에 의하여 실시간의 정보들을 접수하여 각종의 행동을 취한다.

특차적으로, 우편물 집중국 전체의 우편 처리물의 정보와 관리의 기능은 전적으로 관리용 컴퓨터인 VAX에 의하여 행해진다. 이와같이 제어 체계가 복잡해질수록 통신의 능력이 무엇보다도 중요시된다. 여기서 통신은 물리적 계층(PHYSICAL LAYER)에서 상위 기종의 COMPUTER와 PLC들간은 차폐된 고임통신 선에 의하여 시분할의 토큰패스 방식(THE SHARED TOKEN PASS METHOD) COMMON BUS에서 이루어지고 있다.

PLC 계층에서의 네트워크 통신은 NETWORK INTERFACE MODULE (NIM)에 의하여 행해진다. 모든 통신의 FIRMWARE는 어떤 특정한 사용자의프로그램의 개입없이 이 "NIM"이라는 표준화된 모듈에서 이루어진다.

3-2 프로그래머블 콘트롤러 시스템

우편물처리사의 실시간제어는 모두 PLC의 NETWORK를 통하

여 이루어진다. 우편처리 공정에 있어서 각각의 주요 독립적인 PLC가 제어계통을 크게.

- 1) 운반 계통
 - 2) 공급 및 저장 계통
 - 3) 구분계통
 - 4) 분배계통
 - 5) 발송계통
- 으로 구분 된다.

서울우편물 집중국의 각 계통의 명칭과 기능은 아래와 같다. (각 계통의 명칭과 기능)

3-2-1 HARDWARE

우편물 집중국 내의 모든 PLC의 중앙처리장치는 SQUARE-D사의 MODEL SCP-400 SERIES로 고기능의명령어를 구사하고 대용량의 MEMORY를 가지고 있다. 모든 제어반 내에서 PLC의 입,출력 모듈을 수용하고 위치적 및 운용 계통상, 유지보수 및 공사 비용과 전선 비용 절감을위하여 각기 분산된 제어실을 운용하고 있다.

3-2-2 SOFTWARE

각각의 분산된 PLC들은 우편물의 운반, 공급, 저장, 분배, 발송 등의 기능과 흐름의 중간 중간에 위치한 단위 기계들과의 시간 및 정보의 일치와 최적의 성능을 도모기위하여 표준적이고 현장 운용에 적합한 프로그램이 필요하다. 이를 위한 PLC의 SOFTWARE는 크게 a) 표준적인 SYSTEM간의 INTERFACE SOFTWARE와 b) 각각의 현장기기에 준하는 제어 감시용 응용 SOFTWARE로 나뉜다.

1) SYSTEM간의 INTERFACE SOFTWARE

- 가) 현장/중앙제어반간의 운전 모드관제 PROGRAM.

- 나) 경보 및 상태감시와 분석용 자료 수집 PROGRAM.
- 다) 중앙 감시용 PROGRAM과 응용 PROGRAM 간의 상호 통신을 위한 명령이나 메시지 전달용 PROGRAM.
- 라) 통신상 에러 검출 및 통신 재시도(Retry)을 위한 PROGRAM.

2) 응용 SOFTWARE

이 프로그램의 구조와 기능은 실제의 공정상의 제어요구뿐만 아니라 여러 공급자들이 공급한 단위기계의 특별히 요구하는 사양을 고기능의 명명어들에 의해 만족시켜야 하는 등 계통과 단위기계의 연결에 따라 상당히 다양하다.

한 예로 운반 계통의 제어 SOFTWARE를 보면 전형화된 PROGRAM으로는 1) SYSTEM START DELAY, 2) 계통의 현장과 중앙조작선택 PROGRAM, 3) 우편물의 흐름의 막힘 인지, 4) 단위기계나 운송 컨베이어의 부동작과 저속등의 감지와 비상 정지 계통 PROGRAM등이 있고, 현장의 작업자와 중앙의 통제자간의 대화를 위한 PROGRAM등으로 되어있다.

3-3 CELL CONTROL SYSTEM

우편물 집중국 내에서는 시스템의 대형화와 제어업무 분산 구성에 따른 현장제어설비 PLC, 및 각종 단위의 우편물 처리 기계들(OCR, VCM, LSM등)과 관리용 컴퓨터간의 통신을 중계하며 제어전용기기로 운전자와 현장과의 긴밀한 관계를 유지하기위하여 CELL LEVEL의 CONTROLLER들을 구성하여 아래의 역할을 수행하고 있다.

1. FIELD LEVEL과 MANAGEMENT LEVEL간의 통신과 협조체계 구축으로 교량역할.
2. 운전상 고기능 및 지능화 장치로의 역할.
3. 감시제어 계층의 중간, 장치로의 역할.
4. PLC의 제어 및 제어판단 결정의 부담의 해소 요인으로서의 역할.

특히 서울 우편물 집중국과 같이 서독, 덴마크, 프랑스 등의 세계 유수의 전문회사에서 공급한 소형통상구분기, 대형통상 구분기, 소포 구분기등의 단위 기계들과 각종 운송 컨베이어와의 연계와 이들이 처리하는 우편물의 흐름을 감시, 통제하는 중앙제어 시스템의 구성에 있어서는 CELL LEVEL의 CONTROL이 필수적이다.

3-3-1 HARDWARE

- SECTION-1 계통 : 우편물 주 운반계통
미국 METRA사의 M200XE MODEL의 CONTROLLER : 2 SET
 - SECTION-2 계통 : 서장구분처리 계통
미국 DEC사의 PDP 11/83 : 6SET
 - SECTION-3 계통 : 소포 및 패킷구분 계통
덴마크 KOSAN CRISPLANT사의 STELLA COMPUTER : 2SET
- 으로 CELL CONTROLLER가 구성되어 PLC와의 제어 신호는 주로

SY/NET를 통하여 NETWORK 통신을하며 통제자료는 주로 CELL CONTROL COMPUTER간의 ETHERNET를 통하여 MDAC용 COMPUTER와 통신한다.

3-3-2 SOFTWARE

CELL LEVEL에서의 SOFTWARE는 각각의 단위기계와 계통에 따라 VENDOR들의 특수한 용도의 SOFTWARE를 구사하고 있다. 이들이 구사하는 SOFTWARE의 유형을 보면 아래와 같다.

1. FUNCTOIN LEVEL PROGRAM : PLC에게 현장의 상태에따라 처리과정 수정, 또는 일련의 공정변경지시 등을 할 수 있도록 한프로그램으로 PLC에 자동 DOWN LOAD 한다. 결과적으로 우편처리의 생산성 향상에 효과를 준다.
2. GRAPHIC INTERFACE PROGRAM : 그래픽 기능을 통하여 운전자와 공정을 연결해주는 장치로서 이용된다.
3. 기술관리와 D-BASE PROGRAM : PLC가 수행할 수 없는 우편 처리기록의 수집과 작업실행 추적의 기능을 수행하며 이는 공정의 최적 제어와 상위 LEVEL을 위한 데이터 베이스를 구축하여 MDAC용 COMPUTER에서의 기록, 관리와 작업을 간편하게할 수 있도록 도와준다.
4. 주기적 사건의 분석 PROGRAM : 현장의 공정제어기인 PLC LEVEL에서는 일반적으로 공정상의 자료의 수집, 저장, 분석의 능력을가지고 있지 못하다. CELL CONTROLLER에서는 현재 진행되고 있는 단위 기계들의 상태 파악과 변수파악, 공정의 흐름의 장애 요인들을 자료들로 파악, 수집, 저장, 분석 자료로 활용하고 있다.

3-4 관리용 컴퓨터 시스템

(MDAC:MANAGEMENT DATA ACQUISITION COMPUTER 약자)

서울 우편물 집중국의 관리용 컴퓨터 시스템은 모든 제어계통과 NETWORK화 되어 있어 우편물량과 그 처리상황 파악, 인력 대책, 기계의 이상, 보수 상황등의 데이터처리를 하여 우편물 처리의 생산관리를 하고 있다. 이는 전체의 우편 흐름을 파악하여 막힘없는 연속적인 공정예의 능률향상에 역할을 두고 있다.

3-4-1 HARDWARE

관리용 컴퓨터로는 MICRO VAX II COMPUTER를 비롯하여 CONSOLE 및 주변장치와 다른 SECTION과 COMMUNICATION 하기 위한 여러 종류의 장치로 구성되어 있다.

3-4-2 통신 시스템

- 1) SECTION-1 과의 DATA 통신

SECTION-1 은 FIELD의 각 계기 및 기계장치들의 작동상태를 지시하고 감시하는 부분으로 MDAC에서 요구하는 DATA는 기계의 작동상태에 관한 자료이다. 이와같이 기계 및 계기들에 관한 자료를 기술자료라고하며 이러한 FIELD의 작동상태는 CELL CONTROLLER 에서 GRAPHIC으로 처리하며 실시간 동작을 보여주고 있다.

한편, 관리용컴퓨터는 각 기계의 작동상태에 대한 자료를 순간순간 읽어와서 DATA BASE를 구축하며 FIELD 상태에 대한 과거 및 현재 자료들을 화면조회, PRINTER 출력을 통하여 기록함으로써 효율적이고 장어나 비상상태에 대한 대처를 할 수 있도록 한다.

2) SECTION-2 과의 DATA통신

SECTION-2는 독일 AEC 사의 저장구분기 SECTION-2 (OCR,VCS,LSM) 부분으로 기계들의 작동상태를 나타내는 기술자료들은 SECTION-1을 통하여 관리용컴퓨터로 전달되지만 저장구분에 관한 관리자료는SECTION-2의 LOCAL CELL CONTROLLER인 PDP-11 COMPUTER에 기록되어 MDAC로 전달된다.

3) SECTION-3과의 DATA 통신

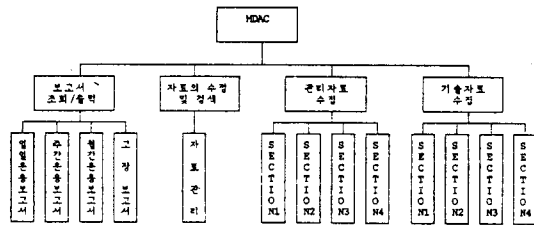
SECTION-3는 덴마크 KOSAN사의 소포 및 패킷 구분기 부분으로서 기계의 작동상태에 대한 기술자료는 SECTION-1을 통하여 MDAC로 전달되지만 각 전달기로부터 만들어진 구분 자료는 LOCAL CELL CONTROLLER인 STELLA COMPUTER를 통하여 MDAC로 전달된다.

MICROVAN는 외부 기기와 연결할 수 있도록 RS232 PORT를 제공하고 있으며 CONSOLE을 비롯하여 터미널 프린터등이 RS232 PORT에 연결되어 있다.

STELLA COMPUTER와의 통신방식은 RS232 방식보다 먼 거리의 통신에 적합한 RS422 SERIAL COMMUNICATION 방식을 채택하고 있다.

3-4-3 SOFTWARE

MDAC 소프트웨어 구성도



1) 관리자료의 수집

관리자료란 통계적 목적을 갖는 자료를 말하며 MDAC는 이를 각 SECTION에서 수집한다. 각 SECTION에 설치된 CELL CONTROLLER와 COMMUNICATION LINE을 통해 자료를 수집한다. 각 SECTION 별로 관리자료의 내용과 수집방식은 다음과 같다.

SECTION-1 : 관리자료 수집속면이 아니라 기술자료 수집에

치중되어 있다.

SECTION-2(AEG) : OCR, VCM, LSM등의 저장구분기에 대한 자료를 PDP-11에 누적하여 MDAC에 전송한다. 따라서 수집되는 데이터는 기계운전시간, 저장 구분량등과 같은 통계자료 위주로 되어있다. 자료의 수집단위는 SHIFT가 끝나는 시점에서 단위로 발생한다.

SECTION-3 (B.K SYSTEM) : 소포구분기와 패킷구분기로 STELLA COMPUTER를 통하여 MDAC로 전달한다. 따라서 수집되는 데이터는 소포수, 패킷수, 구분구별 구분수 등의 통계자료 위주로 되어있다.

SECTION-4 (D.G.M.F SYSTEM) : 우편자루 운반, TRAY 운반등에 대한 자료를 NETWORK를 통하여 SECTION 1의 CONTROLLER로 전달하면 MDAC는 중앙의 PLC와 CELL CONTROLLER를 통하여 얻어온다.

수집되는 데이터는 부하점과 구분점에서 구분되는 통계자료이며 자료의 수집은 매시간 별로 기록된다.

2) 기술자료의 수집

기술자료란 현장의 계기 기계 및 전베어들의 작동상태, 즉 각 기계의 정비, 정지, 기기고장, 충만등을 나타내는 자료를 의미한다.

MDAC는 이들 자료를 SECTION-1의 CONTROLLER와 중앙의 PLC를 통하여 수집한다. 기술자료는 SECTION-1 ~ SECTION-4 까지 모두 포괄하여 현장의 작동상태의 변경시마다 수집한다.

3) 자료의 검색, 조회, 수정

관리 및 기술자료를 DOCFAN-220 단말기를 사용하여 검색, 조회 및 수정을 할 수 있다. 단말기의 운용은 MENU DRIVE 방식이므로 사용자는 몇개의 KEY 조작으로 모든 작업을 할 수 있다.

4) 보고서 작성

단말기를 통해서 선택된 메뉴로 원하는 보고서를 출력할 수 있다. 보고서는 LQ 2500 + 프린터에 의하여 작성된다.

4. 결론

본 서울우편물 집종국의 자동화는 프로그래머블컨트롤러 (PLC)를 적용하여 모든 자동제어기를 통합 NETWORK 화하여

1) 계층적제어 SYSTEM을 확립하였으며 관리용 SYSTEM과의 연계로, 2) 우편생산관리 시스템을 구축하였고 각 SECTION별의 자율적인 단위 조작과 기능적 독립을 유지하며, 3) 분산 제어 시스템화하여 우편 처리에 있어 자동 일관처리 공정을 이루는데 성공적이었으며, 이는 전적으로 PLC를 적용 계층적 분산제어에 의하여 성취되었다고 본다.

프로그래머블컨트롤러 (PLC)는 확장성이 크고 강력한 우편물 처리의 자동화 장치로서 계속적으로 우편물처리 자동화 및 기계화 산업에 적용 될것임을 확신하는바이다.