

H_∞ 최적제어 이론을 이용한 도립진자의 견실한 보상기 설계에 관한 연구

°김대현 정규홍 이석재 이교일
서울대학교 공과대학 기계설계학과

A Study on The Robust Compensator of An Inverted Pendulum Using H_∞ Optimal Control Theory

Dai-hyun Kim Kyu-hong Chung Seok-jae Lee Kyo-Il Lee

Dept. of Mechanical Design and Production Eng.

Seoul National University

ABSTRACT

A new model which contains the dynamics of the motor system and the kinematics of the timing belt system is derived for an inverted pendulum system in FAPA Lab. Generalized standard compensator configuration(SCC) which contains the variable design parameters K1, K2, ..., K5 is proposed so that any desired design specification can be achieved. The robust controller which has robust property against the influence of sensor noise, system parameter variation and model uncertainty is designed minimizing the H_∞-norm of transfer function from exogenous input to controlled output. The method of solving the two Riccati equations in state space and determining the controller uses on iteration method where the unique stabilizing solution to two algebraic Riccati equation must be positive definite and the spectral radius of their product less than γ^2 . Some cases are derived by varying the design parameter for simulation on a digital computer and experimenting the H_∞-controller on an analog computer. The design parameters of controller which satisfies the desired control specification is selected on the basis of the simulation result and experimenting. The reasonableness and validity of the simulation and the robustness of the controller is established.

1. 서론

수학적 모델의 불확실성(Uncertainty)에도 불구하고, 실제 시스템의 안정성과 성능을 보장하는 견실한 제어기 (Robust Controller)를 설계하고 적용하는 문제는 현대 제어 이론에서 중요한 관심분야의 하나이다. 수학적 모델의 불확실성은 여러가지 가정하에서 실제 시스템을 단순화 시켜 모델링하는 과정에서 주로 기인한다. 불확실성에 대한 제어기 설계 방법에는 크게 두 가지가 있다. 그 하나가 적응제어(Adaptive Control)로서 시스템의 변화에 대해

제어기가 스스로 변화하는 것이고, 다른 하나는 견실 제어 (Robust control)로서 제어기의 견실성을 증가시켜 넓은 범위의 모델 불확실성에 대처하는 것이다.

본 논문에서는 H_∞-제어기법을 도립진자 시스템에 적용하여 시스템 파라미터(System Parameter)의 변동과 모델 불확실성(Model Uncertainty)에 의한 영향과 센서 잡음(Sensor Noise)에 대해 견실한 특성을 갖는 견실한 제어기 (Robust Controller)를 설계하였다. H_∞-norm을 최소화하는 방법은 1989년 Doyle, Glover, Khagoneker, Francis가 제시한 표준 보상기 형상 (Standard Compensator Configuration)과 대수 리카티 방정식에 의한 해에 의해, H₂-제어기(일반화된 LQG)와 H_∞-제어기 사이에 연관을 입증하고 주어진 페루프 전달함수가 H_∞-norm의 주어진 값 γ 보다 적고, 플랜트를 안정화시키는 모든 제어기의 상태공간에서의 해를 구하는 방법으로 하였다.

2. H_∞ 최적제어 이론

2.1 H_∞ 최적제어 이론의 개요

선형 다변수 시스템의 제어기 설계방법으로서, 1961년 Kalman에 의해 소개된 최적제어 기법은 주어진 시스템에 대해 2차 평가함수(Performance Index)를 도입하고 그것을 최소화 함으로써 시스템을 안정하게 하는 제어기를 설계할 수 있다. 그러나 이러한 LQG(Linear Quadratic Gaussian)제어기는 비록 수학적 최적화에 의해 이론적으로 잘 정립되어 있지만 모델 불확실성을 고려하지 않았기 때문에 적은 이득여유, 위상여유(gain margin, phase margin)를 가지며 파라미터 변동에 쉽게 불안정해질 수 있다. 따라서 모델화 되지 않은 동특성이 있어 제어기의 이득, 위상여유를 크게 하려면 루프회복과정(Loop Transfer Recovery)을 거쳐야 한다. 그러나 이와같은 LQG/LTR제어 방법으로는 모델화 되지 않은 동특성과 파라미터 변동이 있는 시스템에 대해서 견실한 제어기를 효과적으로 설계하기는 어렵다. 이는 LQG에서 사용하는 H₂ norm이 견실

성을 나타내기에는 적합하지 않고, 모델의 불확실성 내지는 오차에 대한 보상을 LQG의 성능지수에 포함시키기 어렵다는 취약점을 갖고 있기 때문이다. 다변수 되먹임 제어 시스템의 건실 안정도 조건은 주파수 영역에서 특이치 (Singular Value)에 의해 표현되므로 건실한 제어를 설계하기 위해서는 LQG에서 사용하는 H_2 -norm 보다 H_∞ -norm 이 더 적합하다.

1983년 Zames와 Francis는 외란에 대한 민감도와 플랜트 변동에 대한 건실성의 척도를 가중된 H_∞ -norm에 의해 표현됨을 설명하고, 시스템을 안정화시키면서 가중화된 민감도 함수를 최소화하는 최적제어를 Yoular의 Q-Parametrization과 Nevanlinna-Pick의 최적 보간이론 (Optimal Interpolation Theory)에 의해 해를 얻었다. 1983년 Doyle은 제어기와 필터의 설계방법으로써 외부입력, 수학적 모델의 변동에 대한 가정과 성능 요구조건에 따라 세가지 노음이 사용됨을 설명하고, H_∞ -norm에 의한 상태공간에서의 최적화해를 구하는 과정이 MMP (Model Matching Problem), 행렬인수분해 (Inner-Outer and Spectral Factorization), Nehari Problem의 세 단계에 의해 얻을 수 있음을 보였다. 1984년 Glover는 다변수전달함수의 근사문제으로써 상태공간에서의 Hankel norm에 의한 근사해를 구하고, 이것은 L_∞ -norm에 의한 민감도 최적화에 이용됨을 보였다. 이것은 Nehari Problem에 대한 상태공간 해를 구하는 데 이용된다. 1988년 Glover와 Doyle은 주어진 페루프 전달함수가 H_∞ -norm의 주어진 값 γ 보다 적고, 플랜트를 안정화시키는 모든 제어기의 상태공간에서의 해를 발표하였다. 이 방법은 두개의 리카티 대수 방정식에 의한 해와 $Q(s)$ 에 의해 조건을 만족하는 모든 제어기의 집합을 나타냄을 보였다. 1989년 Doyle, Glover Khagoneker, Francis는 표준 보상기 형상 (Standard Compensator Configuration)과 대수 리카티 방정식에 의한 해에 의해, H_2 -제어기 (일반화된 LQG)와 H_∞ -제어기 사이에 연관성이 있음을 설명하였다.

2.2 H_∞ -norm의 정의

$$\|G\|_2 = \left[\frac{1}{2\pi} \int_{-\infty}^{\infty} \text{trace} \left[G^*(j\omega)G(j\omega) \right] d\omega \right]^{1/2}$$

input : exogenous signal (fixed or fixed power spectrum)

$$\|G\|_\infty = \sup_{\omega} \sigma_{\max} |G(j\omega)|$$

input : exogenous signal (weighted ball)

2.3 표준 보상기 형상화 (H_∞ Standard compensator Configuration)

H_∞ 제어기 설계 문제는 그림 1 과 같이 표준 보상기 형상 (Standard compensator Configuration) 화 하여 정식화 한다. 일반적으로 제어문제에서 나타나는 문제 (Disturbance Attenuation Problem, Stability Robustness Problem Tracking Problem, Model Matching Problem)는 표

준 보상기 형상화가 가능하다.

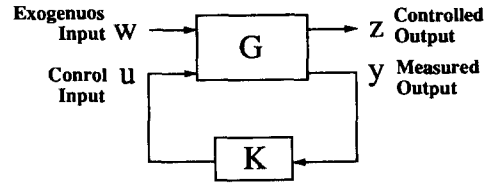


그림 1 표준 보상기 형상화

Fig. 1 H_∞ Standard compensator Configuration

표준 보상기 형상화 (H_∞ Standard compensator Configuration)에서 $\|T_{zw}\|_\infty$ 를 최소화 시키는 보상기 K를 구한다. 전달 행렬 G는 다음과 같은 형태로 구된다.

$$\begin{bmatrix} A & B_1 & B_2 \\ C_1 & 0 & D_{12} \\ C_2 & D_{21} & 0 \end{bmatrix} \quad \begin{aligned} \dot{x}(t) &= A x + B_1 w + B_2 u \\ z(t) &= C_1 x + D_{12} u \\ y(t) &= C_2 x + D_{21} w \end{aligned}$$

여기서 전달 행렬의 요소들은 다음의 네가지 조건을 만족시킨다.

(A, B₁) is stabilizable and (C₁, A) is detectable
(A, B₂) is stabilizable and (C₂, A) is detectable

$$D'_{12} [C_1 \ D_{12}] = [0 \ I]$$

$$\begin{bmatrix} B_1 \\ D_{21} \end{bmatrix} D'_{21} = \begin{bmatrix} 0 \\ I \end{bmatrix}$$

2.4 H_∞ -norm의 최소화

주어진 값 γ 에 대하여 $\|T_{zw}\|_\infty < \gamma$ 를 만족하는 제어기 K를 설계하기 위하여 다음과 같이 두개의 Hamiltonian 행렬을 정의한다.

$$H_\infty := \begin{bmatrix} A & \gamma^{-2} B_1 B_1' - B_2 B_2' \\ -C_1' C_1 & -A' \end{bmatrix}$$

$$J_\infty := \begin{bmatrix} A' & \gamma^{-2} C_1' C_1 - C_2' C_2 \\ -B_1 B_1' & -A \end{bmatrix}$$

여기서 H_∞, J_∞ 의 Riccati Operator에 의한 해를 X_∞, Y_∞ 라고 하면 다음의 정리가 성립한다.

정리 (Theorem) : 다음의 세가지 조건을 만족시키면 주어진 값 γ 에 대하여 $\|T_{zw}\|_\infty < \gamma$ 인 제어기 K가 존재한다.

- i) $H_\infty \in \text{dom}(\text{Ric})$ and $X_\infty := \text{Ric}(H_\infty) \geq 0$.
- ii) $J_\infty \in \text{dom}(\text{Ric})$ and $Y_\infty := \text{Ric}(J_\infty) \geq 0$.
- iii) $\rho(X_\infty Y_\infty) \geq \gamma^2$

위의 조건을 만족시킬 때 주어진 값 γ 에 대하여 $\|T_{zw}\|_\infty < \gamma$ 인 제어기 K는 다음과 같이 구해진다.

$$K_{sub}(s) = \begin{bmatrix} \hat{A}_{\infty} & -Z_{\infty}L_{\infty} \\ F_{\infty} & 0 \end{bmatrix}$$

여기서

$$\hat{A}_{\infty} := A + \gamma^{-2} B_1 B_1' X_{\infty} + B_2 F_{\infty} + Z_{\infty} L_{\infty} C_2$$

$$F_{\infty} := -B_2 X_{\infty}, L_{\infty} := -Y_{\infty} C_2' X_{\infty}$$

$$Z_{\infty} := (1 - \gamma^{-2} X_{\infty} Y_{\infty})^{-1}$$

3. 독립진자 시스템의 수학적 모델링

카트(cart) 위에서 1자유도를 갖는 막대기를, 카트를 이동시켜 쓰러지지 않도록 하는 독립진자 제어문제 (Inverted Pendulum Problem, Pole Balancing Problem, Broom Stick Balancing Problem)는 불안정한 동적구조를 갖는 시스템으로 이전부터 제어 시스템의 성능을 평가하기 위한 제어 대상으로 많이 다루어져 왔다. 독립진자 문제는 마찰을 고려해서 2차 비선형 미분 방정식으로 표현되고, 카트에 작용하는 외력을 입력으로 하고 진자의 각도를 출력으로 하는 형태의 모델링은 많이 알려져 있고 독립진자 시스템을 제어하기 위해서 많은 제어 알고리즘의 연구와 적용이 있어 왔다. 본 연구의 대상으로 제작된 독립진자 시스템에 대해서 모델링을 하면 다음과 같다.

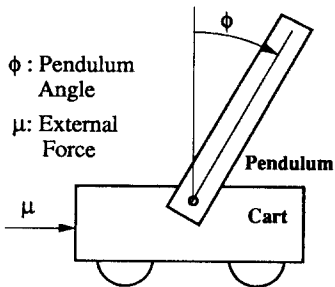


그림 2 독립진자 시스템

Fig. 2 Inverted Pendulum System

$$H(t) = m\ddot{s}(t) + mL\dot{\phi}(t)\cos\phi(t) - mL\dot{\phi}(t)\sin\phi(t)$$

$$V(t) - mg = -mL\dot{\phi}(t)\sin\phi(t) - mL\dot{\phi}(t)\cos\phi(t)$$

$$J_p\ddot{\phi}(t) = LV(t)\sin\phi(t) - LH(t)\cos\phi(t)$$

$$M\ddot{s}(t) = \mu(t) - H(t) - F_s(t)$$

$$E_a(t) = k_b\dot{\theta}(t) + R_a I_a(t) + L_a \ddot{I}_a(t)$$

$$T(t) = J\ddot{\theta}(t) + T_L(t)$$

$$T(t) = k_t I_a(t)$$

$$T_L(t) = \mu(t) \times r$$

$$s(t) = r \times \theta(t)$$

위의 식들을 연립하여 실험실에 있는 전체 독립진자 시스템에 대하여 모터의 Dynamics과 타이밍벨트구동 관계식을 포함한 새로운 모델을 제시하였다.

입력: $E_a(t)$ 모터의 입력전압, 출력: $\phi(t)$ 독립진자의 각도
상태변수: $[x_1(t), x_2(t), x_3(t), x_4(t), x_5(t)]$

$$= [I_a(t), \dot{\theta}(t), \theta(t), \dot{\phi}(t), \phi(t)]$$

I_a : 전기자 전류, θ : 모터의 각도

$$\dot{x}_5(t) = x_4(t)$$

$$\dot{x}_3(t) = x_2(t)$$

$$\dot{x}_1(t) = -\frac{R_a}{L_a} x_1(t) - \frac{K_b}{L_a} x_2(t) + \frac{1}{L_a} E_a(t)$$

$$\dot{x}_2(t) = \frac{C_3 x_1(t)}{C_1 - C_2 \cos^2 x_5(t)} - \frac{C_4 \cos x_5(t) \sin x_5(t)}{C_1 - C_2 \cos^2 x_5(t)}$$

$$+ \frac{C_5 x_4(t)^2 \sin x_5(t)}{C_1 - C_2 \cos^2 x_5(t)} - \frac{C_6 x_2(t)}{C_1 - C_2 \cos^2 x_5(t)}$$

$$\dot{x}_4(t) = \frac{C_3 x_1(t)}{\left[C_5 \cos x_5(t) - \frac{B_1}{\cos x_5(t)} \right]} - \frac{B_2 \tan x_5(t)}{\left[C_5 \cos x_5(t) - \frac{B_1}{\cos x_5(t)} \right]}$$

$$+ \frac{C_5 \dot{x}_5^2(t) \sin x_5(t)}{\left[C_5 \cos x_5(t) - \frac{B_1}{\cos x_5(t)} \right]} - \frac{C_6 x_2(t)}{\left[C_5 \cos x_5(t) - \frac{B_1}{\cos x_5(t)} \right]}$$

$$y(t) = \phi(t) = x_5(t)$$

여기서 계수들은 다음과 같이 정의된다.

$$C_1 = Mr + mr + \frac{J}{r} \quad C_5 = mL$$

$$C_2 = \frac{mL^2 r}{(J_p + mL^2)} \quad C_6 = Fr$$

$$C_3 = \frac{Kt}{r} \quad B_1 = \frac{(Mr + mr + \frac{J}{r})(J_p + mL^2)}{mL}$$

$$C_4 = \frac{mL^2 g}{(J_p + mL^2)} \quad B_2 = \frac{(Mr + mr + \frac{J}{r})g}{r}$$

4. 선형화 (Linearization)

작동점(operating point)을 $\phi(t) = 0, \dot{\phi}(t) = 0$ 으로 놓고 테일러 전개를 하면 다음과 같은 선형 상태방정식에서의 A, B, C행렬과 전달함수를 얻을 수 있다.

$$A = \begin{bmatrix} -1474.53 & -17.8284 & 0 & 0 & 0 \\ 1383.58 & -78.4672 & 0 & 0 & -245.0995 \\ 0 & 1 & 0 & 0 & 0 \\ -22.3994 & 1.27033 & 0 & 0 & 22.118584 \\ 0 & 0 & 0 & 1 & 0 \end{bmatrix} \quad B = \begin{bmatrix} 134.04826 \\ 0 \\ 0 \\ 0 \\ 0 \end{bmatrix}$$

$$C = [0 \ 0 \ 0 \ 0 \ 1]$$

개회로 전달함수($E_a(s) \rightarrow \phi(s)$)

$$T(s) = \frac{-3002.596 s}{s^4 + 1552.998 s^3 + 140347 s^2 - 34038.76 s - 2547789}$$

표 1 도립진자 시스템의 제원

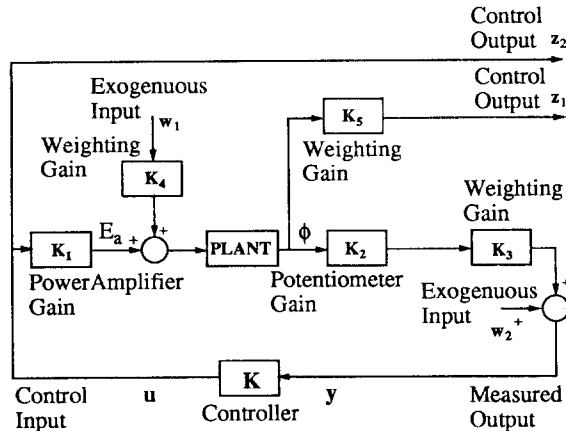
Table 1 Specification of an inverted pendulum system

기호	물리적 의미 (Physical Meaning)	수치	단위
g	중력가속도	9.81	m sec ⁻²
K _t	토크상수 (Torque Constant)	0.135	Nm A ⁻¹
K _b	역기전력상수 (Electro-Motive Force Constant)	0.133	V rad ⁻¹ s
L _a	전기자 코일 인덕턴스 (Armature Coil Inductance)	0.00746	H
R _a	전기자 저항 (Armature resistance)	11	Ω
τ _a	시상수 (Time Constant)	0.0006782	HΩ ⁻¹
F	마찰계수 (Friction Coefficient)	100	Kg sec ⁻¹
r	타이밍 벨트 풀리 반경 (Timing Belt Pulley Radius)	0.00875	m
M	카트의 질량	0.6	Kg
m	진자의 질량	0.3718	Kg
J _p	진자의 모멘트이너서 (Moment Inertia of Pendulum)	0.0204	Kg m ²
L	진자의 길이	0.405	m
b	진자의 폭	0.03	m
h	진자의 두께	0.009	m
J	모터축의모멘트이너서 (Mom.Inertia of Ax. of Mot.)	4.45e-5	Kg m ²

5. H_∞ 제어기 설계

5.1 도립진자 시스템의 표준 보상기 형상화

원하는 설계사양을 반영하는 H_∞ 제어기를 설계하기 위해 설계변수(Design Parameter)를 도입하여 도립진자 시스템을 다음과 같이 표준 보상기 형상화한다.



$$\begin{bmatrix} \dot{x}_1 \\ \dot{x}_2 \\ \dot{x}_3 \\ \dot{x}_4 \\ \dot{x}_5 \end{bmatrix} = \begin{bmatrix} -\frac{R_a}{L_a} & -\frac{K_b}{L_a} & 0 & 0 & 0 \\ \frac{1}{C_1} & -\frac{1}{C_2} & 0 & 0 & -\frac{C_4}{C_1-C_2} \\ 0 & 1 & 0 & 0 & 0 \\ \frac{1}{C_3} & -\frac{1}{C_6} & 0 & 0 & -\frac{B_2}{C_3} \\ -\frac{B_1+C_5}{0} & -\frac{B_1+C_5}{0} & 0 & 0 & -\frac{B_1+C_5}{0} \end{bmatrix} \begin{bmatrix} x_1 \\ x_2 \\ x_3 \\ x_4 \\ x_5 \end{bmatrix} + \begin{bmatrix} \frac{K_4}{L_a} & 0 \\ 0 & 0 \\ 0 & 0 \\ 0 & 0 \\ 0 & 0 \end{bmatrix} \begin{bmatrix} w_1 \\ w_2 \end{bmatrix} + \begin{bmatrix} \frac{K_1}{L_a} \\ 0 \\ 0 \\ 0 \\ 0 \end{bmatrix} u$$

$$\begin{bmatrix} z_1 \\ z_2 \end{bmatrix} = \begin{bmatrix} 0 & 0 & 0 & 0 & K_5 \\ 0 & 0 & 0 & 0 & 0 \end{bmatrix} \begin{bmatrix} x_1 \\ x_2 \\ x_3 \\ x_4 \\ x_5 \end{bmatrix} + \begin{bmatrix} 0 \\ 1 \end{bmatrix} u$$

$$y = \begin{bmatrix} 0 & 0 & 0 & 0 & K_2 & K_3 \end{bmatrix} \begin{bmatrix} x_1 \\ x_2 \\ x_3 \\ x_4 \\ x_5 \end{bmatrix} + \begin{bmatrix} 0 \\ 1 \end{bmatrix} \begin{bmatrix} w_1 \\ w_2 \end{bmatrix}$$

그림 3 도립진자 시스템의 표준 보상기 형상화

Fig. 3 The Standard Compensator Configuration of System

5.2 H_∞ 제어기 설계

도입한 설계 변수에 의한 영향을 살펴보기 위하여 설계 변수를 변화시키면서 8개의 경우로 나누어서 각각의 제어기를 구하였다. 각 경우의 설계 변수 값은 다음과 같다.

Case	K ₁	K ₂	K ₃	K ₄	K ₅
1	2	- 3.873	2.585	1	10
2	2	- 3.873	2.585	1	5
3	2	- 3.873	25.85	1	10
4	2	- 3.873	2.585	2	10
5	2	- 3.873	25.85	2	10
6	2	- 3.873	25.85	1	5
7	4	- 3.873	25.85	1	10
8	2	- 3.873	25.85	1	100

표 2 설계 변수 값

Table 2 Design Parameter

상태공간에서 두개의 대수 리카티 방정식에 의한 해를 얻어 각각의 해가 positive definite하고 두해의 곱의 spectral radius가 γ²보다 작음을 확인하는 반복 계산법에 의해 H_∞- norm을 최소화시켰다. 구해진 8개의 제어기는 각각 5차의 상태방정식으로 주어진다. case 1의 경우 제어기의 상태방정식과 전달함수는 다음과 같다.

γ = 124.532

$$X_{-} = \begin{bmatrix} +9.57E-07 & -2.27E-05 & +6.68E-21 & -1.46E-03 & -6.28E-03 \\ -2.27E-05 & +5.40E-04 & -1.59E-19 & +3.48E-02 & +1.49E-01 \\ 1.55E-17 & -2.93E-16 & +1.65E-21 & -1.87E-14 & -8.03E-14 \\ -1.46E-03 & +3.48E-02 & -1.02E-17 & +2.25E+00 & +9.62E+00 \\ -6.28E-03 & +1.49E-01 & -4.37E-17 & +9.62E+00 & +4.12E+01 \end{bmatrix}$$

$$Y_{-} = \begin{bmatrix} +4.84E-02 & +3.58E-02 & -7.20E-05 & -4.94E-04 & +2.12E-05 \\ +3.58E-02 & +6.37E-01 & +7.97E-03 & -1.74E-02 & -1.79E-03 \\ -7.20E-05 & +7.97E-03 & +1.06E+07 & -1.58E-03 & -3.94E-04 \\ -4.94E-04 & -1.74E-02 & -1.58E-03 & +1.27E-02 & +2.94E-03 \\ +2.12E-05 & -1.79E-03 & -3.94E-04 & +2.94E-03 & +6.87E-04 \end{bmatrix}$$

State Equation of H_∞ Controller

$$\begin{bmatrix} \dot{x}_6 \\ \dot{x}_7 \\ \dot{x}_8 \\ \dot{x}_9 \\ \dot{x}_{10} \end{bmatrix} = \begin{bmatrix} -1484 & 2113 & -6E-14 & 14 & 63379 \\ 1383 & -78.4 & 0 & 0 & -222.6 \\ 0 & 1 & 0 & 0 & 4.916 \\ -22.3 & 1.27 & 0 & 0 & -14.54 \\ 0 & 0 & 0 & 1 & -8.563 \end{bmatrix} \begin{bmatrix} x_6 \\ x_7 \\ x_8 \\ x_9 \\ x_{10} \end{bmatrix} + \begin{bmatrix} -2.65E-02 \\ 2.24E+00 \\ 4.91E-01 \\ -3.66E+00 \\ -8.56E-01 \end{bmatrix} u$$

$$u = \begin{bmatrix} -3.60E-02 & 0.85 & -2.51E-16 & 5.51E+01 & 2.36E+02 \end{bmatrix} \begin{bmatrix} x_6 \\ x_7 \\ x_8 \\ x_9 \\ x_{10} \end{bmatrix}$$

Transfer - Function of H_∞ Controller ($y \rightarrow u$)

$$K = \frac{-402.84(s+1456.6)(s+96.40)(s+4.238)(s+1.03E-22)}{(s+1456.64)(s+94.07)(s+21.58)(s-1.079)(s-5.30E-16)}$$

각각의 경우에 있어 전달함수 T_{zw} 의 H_∞ - norm 값은 다음과 같다.

Case	1	2	3	4	5	6	7	8
γ	124.5	47.00	5.185	54.87	6.516	6.133	3.183	6.427

표 3 전달함수 T_{zw} 의 H_∞ - norm 값

Table 3 H_∞ - norm of transfer function T_{zw}

6. 디지털 전산기 시뮬레이션

선형화의 타당성과 제어기 성능의 검증 및 시스템의 거동을 예견하기 위하여 각 경우에 대하여 디지털 전산기 상에서 비선형 시뮬레이션을 수행한다. (10차 Runge - Kutta 방법, Sampling Time : 0.1 ms)

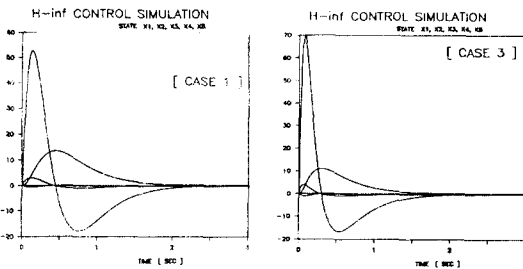


그림 4 모든 상태변수의 거동
fig. 4 The behavior of all state variables
(a) 경우 1 (case 1) (b) 경우 3 (case 3)

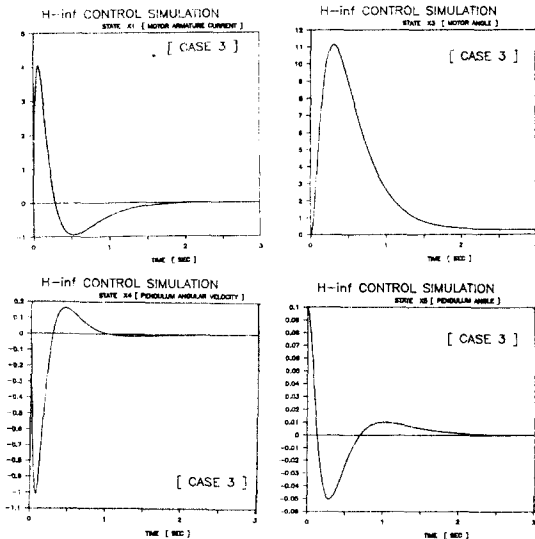


그림 5 각 상태변수의 거동(경우 3)
fig. 5 The behavior of specific variable(case 3)
(a) 모터의 전류(Ampere) (b) 모터의 각도(rad)
(c) 진자의 각속도(rad/sec) (d) 진자의 각도(rad)

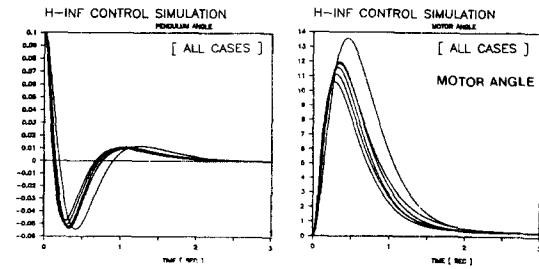


그림 6 모든 경우의 상태변수의 거동
fig. 6 The behavior of the variable of all cases
(a) 진자의 각도(rad) (b) 모터의 각도(rad)

7. 실험

아날로그 컴퓨터 (Analog Computer) 상에서 H_∞ 제어기를 구성하여 실험을 수행한다.

7.1 제어기의 Realization (Observer Canonical Form)

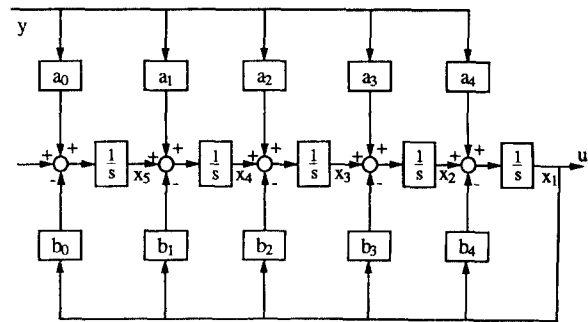


그림 7 제어기의 Realization
Fig. 7 Realization of Controller

여기서 보상기의 상태변수들은 다음과 같이 정의된다.

$$\begin{aligned} \dot{x}_5(t) &= a_0 y(t) - b_0 x_1(t) \\ \dot{x}_4(t) &= a_1 y(t) + x_5(t) - b_1 x_1(t) \\ \dot{x}_3(t) &= a_2 y(t) + x_4(t) - b_2 x_1(t) \\ \dot{x}_2(t) &= a_3 y(t) + x_3(t) - b_3 x_1(t) \\ \dot{x}_1(t) &= a_4 y(t) + x_2(t) - b_4 x_1(t) \end{aligned}$$

7.2 제어기의 정규화 (Normalization of Controller)

아날로그 컴퓨터에서 제어기를 구성하여 실험을 수행하기 위해 새로운 상태변수를 정의하여 정규화한다.

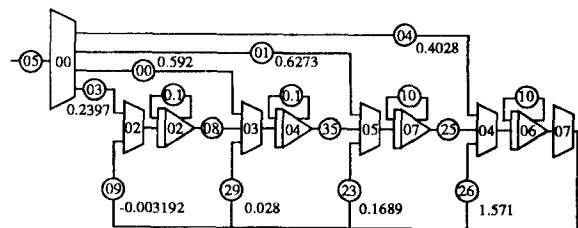


그림 8 제어기의 아날로그 회로(경우 1)
Fig. 8 Analog Circuit of Controller (Case 1)

$$x_5' = \frac{x_5}{x_{5m}}, x_4' = \frac{x_4}{x_{4m}}, x_3' = \frac{x_3}{x_{3m}}, x_2' = \frac{x_2}{x_{2m}}, x_1' = \frac{x_1}{x_{1m}}, \tau = a t$$

$$\frac{dx_5'}{dt} = \frac{a_0}{a x_{5m}} y - \frac{b_0 x_{1m}}{a x_{5m}} x_1'$$

$$\frac{dx_4'}{dt} = \frac{a_1}{a x_{4m}} y - \frac{x_{5m}}{a x_{4m}} x_5' - \frac{b_1 x_{1m}}{a x_{4m}} x_1'$$

$$\frac{dx_3'}{dt} = \frac{a_2}{a x_{3m}} y - \frac{x_{4m}}{a x_{3m}} x_4' - \frac{b_2 x_{1m}}{a x_{3m}} x_1'$$

$$\frac{dx_2'}{dt} = \frac{a_3}{a x_{2m}} y - \frac{x_{3m}}{a x_{2m}} x_3' - \frac{b_3 x_{1m}}{a x_{2m}} x_1'$$

$$\frac{dx_1'}{dt} = \frac{a_4}{a x_{1m}} y - \frac{x_{2m}}{a x_{1m}} x_2' - \frac{b_4 x_{1m}}{a x_{1m}} x_1'$$

7.3 실험결과

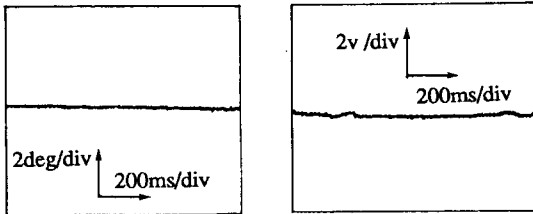


그림 9 실험결과 (경우 3)
Fig. 9 Experimental result (case 3)
(a)진자의 각도 (b) 입력전압

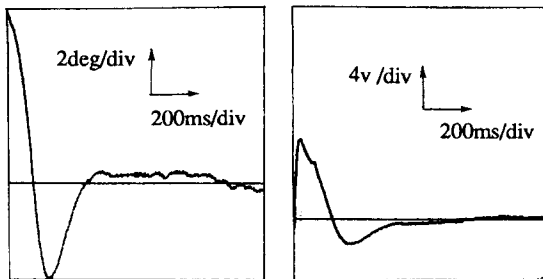


그림 10 실험결과 (경우 3, 초기조건 7deg, 루프이득*0.5)
Fig. 10 Experimental result (case 3)
(a)진자의 각도 (b) 입력전압

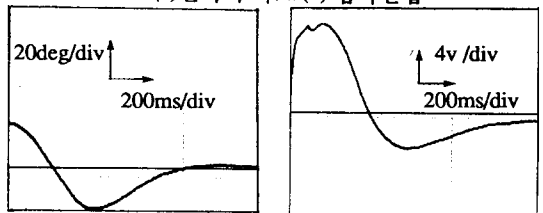


그림 11 실험결과 (경우 7, 초기조건 24deg, 루프이득*0.5)
Fig. 11 Experimental result (case 7)
(a)진자의 각도 (b) 입력전압

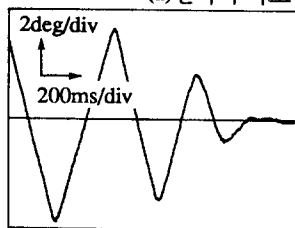


그림 12 실험결과
경우 4, 초기조건 4deg,
루프이득*0.25
진자의 각도
Fig. 12 Experimental result

8. 결론

본 연구의 대상으로 제작된 독립진자 시스템에 대하여 모터의 동특성과 타이밍 벨트의 기구학을 고려한 새로운 모델을 제시하였다.

원하는 설계 사양을 반영할 수 있게 하기 위하여 설계 변수(K1, K2, ..., K5)를 포함하는 일반적인 표준 보상기 형상화(Standard Compensator Configuration)를 하였다.

H_∞-제어기법을 독립진자 시스템에 적용하여 시스템 파라미터(System Parameter)의 변동과 모델 불확실성(Model Uncertainty)에 의한 영향과 센서 잡음(Sensor Noise)에 대해 견실한 특성을 갖는 견실한 제어기(Robust Controller)를 설계하였다.

설계 변수를 변화시키면서 시뮬레이션을 수행함으로써 설계 변수에 의한 영향을 예측하였고 실제 실험을 통하여 확인하였다.

시뮬레이션과 실제 실험의 결과에 근거하여 원하는 설계 사양을 잘 반영하는 설계 변수를 선정하였고, 시뮬레이션의 타당성과 유용성, 제어기의 견실성을 입증하였다.

참고문헌

- [1] J.C. Doyle, K. Glover, P.P. Khagonekar and B.A. Francis, "State-space solution to H₂ and H_∞ control problems," presented at the 1988 Amer. Contr. Conf., Atlanta, GA, June, 1988
- [2] J.C. Doyle, K. Glover, P.P. Khagonekar and B.A. Francis, "State-space solution to H₂ and H_∞ control problems," presented at the 1989 IEEE Trans. on Automatic Control, Vol.34, No.8, August, 1989
- [3] B. A. Francis, "A course in the H_∞ control theory, (Lecture Notes in Control and Information Sciences, Vol.88). New York:Spinger-Verlag, 1987
- [4] G. Zames and B.A. Francis, "Feedback, minimax sensitivity, and optimal robustness," IEEE Trans. on Automatic Control, Vol. 29, 1984
- [5] B.A.Francis and John C. Doyle, "Linear control Theory with an H_∞ Optimality Criterion." SIAM J. Control and Optimization Vol. 25, No. 4, July, 1987
- [6] John B. Conway, A Course in Functional Analysis, Graduate Texts in Mathematics 96
- [7] J.M.Maciejowsky, Multivariable Feedback Design, Addison Wesley, 1989
- [8] 정규홍, 김대현, 이교일, "불균형 하중을 갖는 편로드 유압 서보 시스템의 H_∞ 최적제어," 91 춘계기계학회 학술대회 논문집 (I), pp.259-264, 1991
- [9] 노용래, "모델화 안된 동특성과 파라미터 변동이 있는 시스템의 H_∞-제어기 설계", 서울 대학교 공학석사 학위논문, 1991
- [10] 방영봉, "신경 회로망을 이용한 독립진자 제어에 관한 연구", 서울 대학교 공학석사 학위논문, 1991