

인산형 연료전지 단위전지 200시간 운전특성 연구

송락현, 김창수, 최병우, 한성욱, 최수현
한국동력자원연구소

200hrs Operational Characteristics of the Single Cell in Phosphoric Acid Fuel Cell

R.-H. Song, C.-S. Kim, B.-W. Choi, S.-O. Han, and S.-H. Choi
Korea Institute of Energy and Resources

ABSTRACT

200hrs operational characteristics of the single cell in phosphoric acid fuel cell was studied. The initial performance of single cells was examined as a function of PTFE content of electrode in the range of 30 to 60 wt.%. The cell with the electrode of 40wt.% PTFE was chosen for the 200hrs operation. The cell voltage decay was found to be about 0.5mV/hr for 200hrs operation. These results of cell performance were discussed as related to the internal resistance and the exchange current density of the cell.

1. 서 론

연료전지 발전은 탄화수소계열의 연료가 갖는 수소와 공기중의 산소를 전기화학반응에 의하여 직접 전기에너지로 변환시키는 고효율의 에너지기술로서 1970년대 부터 미국에서 우주선 전원공급용으로 개발된 기술을 일반 전원용으로 사용하는 연구개발이 추진되어 왔으며 현재 미국과 일본등이 미래의 에너지 기술로서 그 실용화개발에 노력하는 기술이다[1]. 국내에서의 관련기술연구는 매우 초기단계로서 최근에 연구소 및 대학에서 핵심기술인 전극 및 전지개발에 대한 연구가 수행되고 있다[2,3].

연료전지는 크게 인산형, 용융탄산염, 고체 전해질 등으로 분류될 수 있으며, 인산형연료전지가 연구개발 및 실용화 기술은 가장 앞서 있는 상황이다. 인산형 연료전지 시스템의 중심이 되는 연료전지 본체는 전극(양, 음극), 전해질층, bipolar plate 및 전류 집전체 등으로 구성되는 단위전지(single cell)가 적층(stacking)되어 이루어지기 때문에 연료전지의 본체개발에 앞서 단위전지의 성능연구가 필요하게 된다.

단위전지의 성능은 각 구성요소의 전기화학적 성질에 좌우되나, 그 가운데 전극을 구성하는 촉매층의 성능에 크게 의존한다고 알려져 있다[4]. 더우기 연료전지를 장시간 운전할 경우 전지의 성능은 각 구성요소의 퇴화(degradation)현상으로 인해 운전시간이 증가함에 따라 감소하는 현상을 나타내고 있으나[1], 연료전지의 성능이 인산을 매체로 하는 수소와 산소의 총체적인 반응결과로 나타나기 때문에 수명저하 요인을 발견하기가 쉽지 않다.

본 연구에서는 전극촉매층 성능의 일차적인 요소인 촉매층내 테프론(PTFE) 함량이 다른 단위전지를 제조하여 초기성능을 조사하고 초기성능이 최고인 테프론함량의 단위전지를 선택하여 약 200시간동안 운전하였으며, 운전시간에 따른 단위전지의 발전특성을 조사하여 수명저하요인을 단위전지 각 구성요소의 퇴화현상과 관련하여 고찰하였다.

2. 단위전지 제조 및 성능 실험

2.1 전극제조

전극 제조 공정도를 그림 1에 나타내었다. 전극은 전극지지체와 전극촉매층으로 구성되어 있으며, 전극지지체는 탄소종이를 사용하였고 전극촉매층은 10wt.% Pt/C 분말을 사용하였다. 탄소종이는 전해질 용액이나 물이 흘러들어와 기공이 막히는 것을 방지하기 위해 부피비로 20% 용액의 FEP120에 30초간 담근후 대기중에서 하루동안 건조시키고, 375°C에서 18분간 소성시켜 wetproofing 하였다. 전극 촉매층은 Pt/C 분말, 테프론 유상액 및 용매(Mic sol)을 균일하게 섞어 약 0.2mm 두께의 판상으로 만든후 100°C, 대기중에서 2시간동안 건조시켰다.

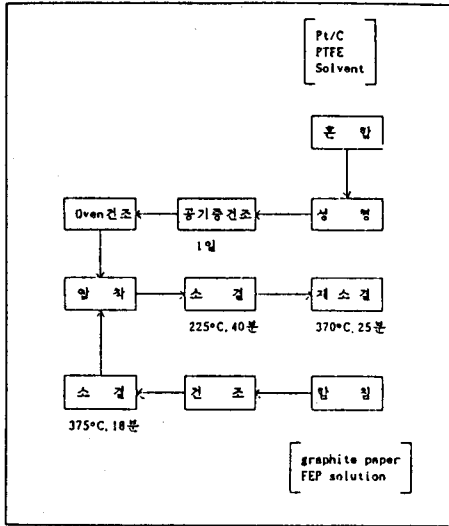


그림1 단위전지의 전극제조 공정도.

전극은 전극지지체에 전극촉매층을 가압, 밀착시킨후 질소분위기의 오븐속에서 소성하여 제조하였다. 촉매층내 테프론은 촉매층의 형상을 유지시키는 결합제의 역할뿐만아니라 방수효과를 갖게 한다. 달리 말하면 촉매층내 전해질, 반응기체(산소, 수소), 촉매층의 3상으로 구성되는 계면에서 전극반응이 일어나며, 전극 반응의 위치는 촉매층내 테프론 함량에 따라 변화된다. 그래서 촉매층내 테프론 함량에 따른 단위전지의 초기성능을 조사하기 위해 Pt/C 분말의 무게에 대하여 테프론 유상액 함량이 30, 40, 50, 60 wt.% 인 전극을 제조하였다.

2.2 단위전지 구성

단위전지는 전극(음, 양극), 전해질층, bipolar plate 및 전류집전체(current collector)로 구성되어 있다. 전극은 앞에서 서술한 제조공정에 따라 제조하였다. Bipolar plate는 전지작동 온도인 190°C 에서도 안정하고 전극지지 역할을 하게 어느정도의 강도를 갖는 흑연계 탄소재료를 사용하였으며, 반응기체의 공급선(gas manifold) 기능도 갖게 제작하였다. 반응기체 통토인 채널 설계는 높이 1mm, 폭 1mm, 반응면적 9 cm²로 하였다.

전해질층은 SiC 입자를 결합시켜 만든 기공률 70%, 두께 0.1mm인 판상(Tokai Co.)을 105 wt.% H₃PO₄ 용액에 함침시켜 사용하였다. 전류집전체는 bipolar plate 와 동일한 크기인 7x7cm²의 동판을 사용하였으며, 외부측정 회로와 연결되게 하였다.

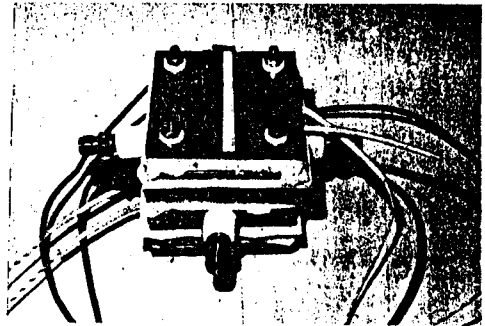


그림2 단위전지 시스템의 형상.

단위전지 조립은 인산이 함침된 전해질층 양쪽에 역시 인산을 wetting시킨 전극을 부착 시키고 그위에 bipolar plate와 전류 집전체를 순서대로 놓은후 음극 및 양극간의 전기적 절연을 위해 테프론판으로 절연하였다. 그 다음 강으로된 압축판을 양쪽에 부착하고 적절한 압력으로 가압하여 단위전지를 구성하였으며, 그림2에 단위전지 모양을 사진으로 나타내었다.

2.3 단위전지 성능 실험

단위전지 성능 실험을 위해 항은, 수소 및 산소 기체의 유량을 조절할 수 있는 성능측정 설비를 제작하였으며, 그 개요도를 그림3에 나타내었다. 이설비는 발전 특성의 측정을 위해 연료극과 산소극의 두전극 사이에 가변부하를 연결하고 부하의 크기를 변화 시키면서 발전 전압과 전류를 측정하도록 설계하였다.

- BV, BV₁ : Ball Valve
- F, F₁ : Flow meter
- H, H₁ : Heater
- P, P₁ : Pressure gauge
- TC, TC₁ : Temp. Controller
- R : Variable resistor
- V : Volt meter
- A : Ampere meter

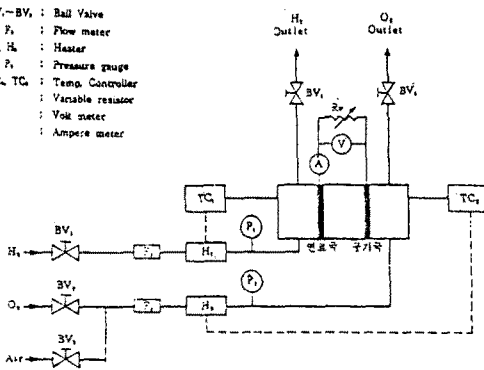


그림3 성능측정 설비개요도.

단위전지 성능 실험은 촉매층내 테프론 함량에 따른 초기 성능을 전류-전압 곡선으로부터 조사한후 최적의 테프론 함량에서 120mA/cm²의 정전류 조건으로 200시간 이상 운전하였으며, 장시간 운전후 전압-전류 곡선을 초기 성능과 비교검토 하였다. 운전조건은 연료기체로 순수한 수소, 산화제로는 순수한 산소를 사용하였으며, 기체유량 및 압력은 모두 50 cc/min, 대기압이었고 운전온도는 190°C이었다.

3. 발전실험 결과 및 고찰

3.1 단위전지의 초기 성능에 미치는 테프론 함량의 영향

전극 촉매층내 테프론 함량에 따른 단위전지의 초기 성능곡선을 그림4에 나타내었다. 60wt. %로 부터 테프론 함량이 감소함에 따라 성능은 증가하다가 40wt. % 입때가 최고치를 나타내었으며, 전극촉매층의 테프론 함량에 따른 개회로전압(open circuit voltage)은 테프론 함량에 관계없이 약 0.85V로 유지되었다. 전극 촉매층내 첨가된 테프론은 Pt/C 분말입자를 묶어주는 결합제 역할을 할뿐만 아니라 전극촉매층 제조공정인 소결과정 동안에 Pt/C입자 표면에 얇은 피막형태로 퍼지게 되어 전극촉매층의 표면에너지를 감소시킨다[1]. 표면에너지의 변화는 소수성(hydrophobicity)과 직접 관계되며, 표면에너지가 적을수록 소수성은 증가한다. 따라서 다량 첨가된 테프론은 소수성을 증가시키므로 인산용액에 의해 형성되는 반응기체, 인산전해질, 전극 촉매층의 3상계면(3-phase boundary)면적은 감소할 것으로 기대된다.

반면에 테프론 함량이 적을수록 소수성은 감소하여 3상계면의 면적은 증가하나, 테프론 함량이 너무 적게 되면 인산용액이 전극촉매층내로 범람(flooding)하게 됨으로써 3상계면의 면적은 오히려 감소하게 된다. 그러므로 그림4와 같이 전극촉매층의 테프론 함량의 변화에 따라 40wt. %에서 전극성능이 최고치를 나타내었을 것이다.

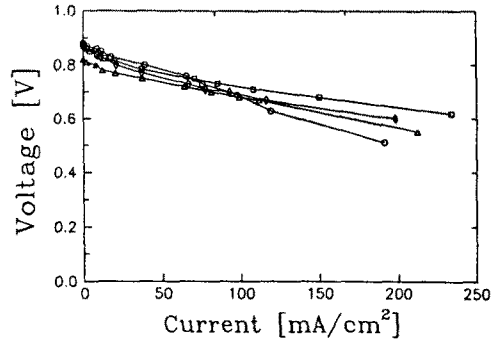


그림4 전극촉매층내 테프론함량에 따른 단위전지의 초기성능곡선: (○)30wt. %PtFE; (□)40wt. % PtFE; (◇)50wt. %PtFE; (△)60wt. %PtFE.

3.2 단위전지 200시간 운전특성

초기 성능이 가장 좋은 테프론 함량 40wt. %의 전극 촉매층으로 단위전지를 제조하여 120 mA/cm²의 정전류 조건에서 약 200시간 장기 운전하였으며, 그 결과를 그림5에 나타내었다. 초기의 발전전압은 0.7V이었으나 운전시간이 증가함에 따라 점차 감소하다가 약 200시간에서는 0.6V의 값을 나타내었다. 이것을 단위시간당 평균전압 감소로 환산하면 0.5mV/hr가 된다. 최근 발표된 값 4mV/1000hr[1]에 비해 매우 커다란 감소를 보여주고 있으나 현재의 연구는 국내에서 제조된 인산형 단위연료전지의 최초 운전성능이라는 데 의미가 있다고 생각된다. 운전시간에 따른 전지성능저하는 전해질층의 인산량 감소[5], bipolar plate 및 전류집전체의 부식에 의한 저항증가[1]와 Pt 입자의 조대화에 기인한 촉매층의 퇴화[6]등에 기인한다고 보고되고 있으며, 이러한 관점에서 운전시간에 따른 연료전지의 발전전압 강하를 분석하기 위해 운전시작점과 종료점에서 발전전압-전류의 성능을 측정하여 그림6에 나타내었다.

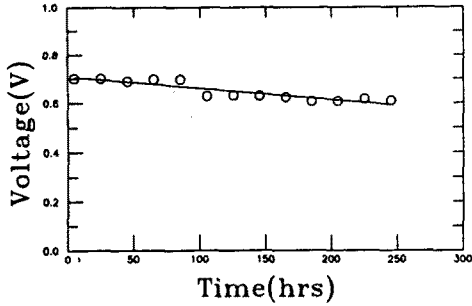


그림5 단위전지의 운전특성곡선.

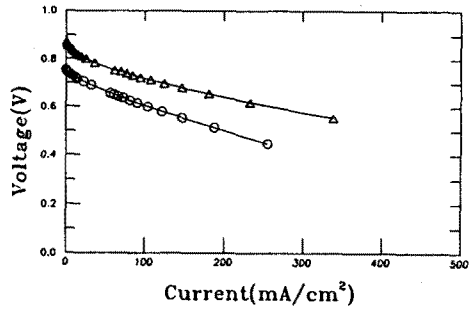


그림6 단위전지 운전초기(Δ) 및 200시간 운전후 (○)성능곡선 비교.

운전초기에서 단위전지의 개회로전압은 0.85V이였으나 종료점에서는 0.75V로 100mV 감소하였다. 개회로 전압의 감소는 전해질층의 인산량의 감소에 기인한다고 보고되고 있으며[5], 본연구에서 사용한 단위전지 시스템은 인산저장소(phosphoric acid reservoir)를 갖고 있지않으므로 운전초기에 전해질층에 함침시켜 놓았던 인산이 운전시간이 경과됨에 따라 bipolar plate에 흡수되거나 미량이지만 반응기체의 흐름속에 섞여 증발함으로써 전해질층내 인산량은 감소했을 것으로 판단된다.

또한 100 mA/cm² 이상의 전류밀도 영역에서 나타나는 분극곡선(발전전압-전류곡선)의 선형부분의 기울기는 발전초기에 비해 운전종료점에서 그 절대값이 더 크며, 분극곡선의 기울기 증가는 전지내부저항이 운전시간이 경과함에 따라 증가됨을 의미한다. 전지내부저항의 증가는 인산량의 감소에 의한 전해질층 저항의 증가뿐만아니라 bipolar plate에 흡수된 인산이 plate에 부착된 구리판의 전류집전체를 부식시킴으로써 구리표면에 비전도성 부식생성물을 발생시켜 접촉저항이 증가되었기 때문이라고 생각한다. 그러나 현재의 연구 결과로는 앞의 두가지 원인중에 어떤 것이 전지내부저항의 주요한 요인인지는 구분하기가 곤란하다.

더우기 전해질층내의 인산량감소는 운전초기에 전극촉매층내에 형성되어 있던 전해질/전극/반응기체의 3상계면을 전해질층쪽으로 이동시켜 반응면적을 감소시키고, 운전시간의 증가는 미세하나마 촉매층내의 Pt 입자 크기를 증가시켜 전지의 교환전류밀도를 감소시킬 것이다. 따라서 운전시간이 경과함에 따른 전지 성능의 감소는 전해질층의 인산량감소로 인한 저항 증가, bipolar plate전류집전체 사이의 접촉저항 증가 및 촉매층의 교환전류밀도감소에 기인한다고 판단된다.

4. 결 론

1. 전극 촉매층내 테프론 함량을 30-60 wt.% 범위로 변화시킴에 따라 단위전지의 초기 발전성능은 40 wt.%에서 최고를 나타내었다. 이것은 40 wt.% 일때 전극 촉매층의 소수성이 최적화되어 전극반응 계면이 증가되었기 때문이라고 생각된다.

2. 테프론 함량 40wt.%의 전극촉매층을 갖는 단위전지를 약 200시간 동안 운전한 결과 운전시간에 따른 발전전압의 강하는 0.5mV/hr이였으며, 운전시작점과 종료점의 개회로 전압의 강하는 100mV이였다. 운전시간에 따른 발전전압강하는 전해질층의 인산량 감소, bipolar plate의 인산흡수로 인한 전류집전체의 부식에 의한 내부저항 증가 및 촉매층의 반응면적 감소에 기인한다고 판단된다.

3. 향후 운전특성을 향상시키기 위해 전지 각 구성품의 성능개선 및 최적화인 분석연구가 진행될 것이다.

감사의 글

본 연구는 1990년도 과학기술처 극핵연구사업 연료전지 발전기술의 일부분으로 수행되었으며, 재정적 지원을 해준 과학기술처에 감사드립니다.

5. 참고 문헌

- [1] J. Appleby, "Assessment of Research Needs for Advanced Fuel Cells," *Energy Inter. J.*, Vol. 11, No. 1/2, PP. 13-94, 1986.
- [2] 설용건 외, "연료전지의 Pt/C 전극제조 조건이 전극 성능에 미치는 영향," *화학공학*, Vol.29, No.2, pp.183-189, 1987.
- [3] 박정현, 유덕영, 이주성, "인산형 연료전지에 관한 연구-다공성전극의 전기화학적 산소환원," *화학공학*, Vol.28, No.4, pp.395-402, 1990.
- [4] G.Sandstede, "From Electrocatalysis to Fuel Cells," Battelle Seattle Research Center, Seattle, 1972.
- [5] A.J. Coleman, A.A. Adams, J.A.Joebstl, and G.W.Walker, "Accelerated Testing of Fuel Cells, Components in 2x2 inch Fuel Cells," *proc. 29th Power Sources Symposium*, PP. 9-13(1980).
- [6] A.Honji, T.Mori, and Y. Hishinuma, "Platinum Dispersed on Carbon Catalyst for a Fuel Cell : A Preparation With Sorbitan Monolaurate," *J. Electrochem. Soc.*, Vol.137, No.7, PP.2084-2088(1990).