

광음향 분광학에서의 헬름홀츠 공명기 A Helmholtz Resonator for Photoacoustic Spectroscopy

박 용환*, 주 장희, 권 제한, 김 용 (연세대학교 물리학과)
엄 가린, 최 중길 (연세대학교 화학과)

초 목

헬름홀츠 공명기에서 광음향 셀과 광음향 신호의 특성을 고찰하였고, CO₂ 농도에 따른 광음향 신호를 측정 한 결과 2.4 ppm 의 CO₂ 를 검출하였다.

1. 서론

광음향 효과 (Photoacoustic or Optoacoustic effect)란 어떤 물질이 광 에너지 (광자)를 흡수 함으로써 음향파가 발생하는 일련의 과정을 말한다. 광음향 분광학 (Photoacoustic Spectroscopy) 의 대표적인 특징으로는 시료의 형태 (기체, 액체, 또는 고체)에는 전혀 무관하며, 종래의 방법으로는 측정하기 힘들었던 빛의 반사나 산란이 심한 물질에서도, 흡수를 측정이 가능하다는 것이다. 또한, 광원이 자외선 및 가시광선 외에도 X-선 및 마이크로파 까지도 사용이 가능하다. 이러한 장점들로 인하여 광음향 분광학은 물리, 화학, 생물학 및 의학, 환경공학 등에 많이 이용되고 있다.¹⁾

광음향분광계 (Photoacoustic system)의 기본 실험장치는 크게 세가지, 즉 광원, 광음향 셀, 그리고 검출기로 나눌수 있는데, 이들 중에서 검출 감도를 높이기 위해서 고려되는 가장 중요한 것은 광음향 셀의 디자인이라 할 수 있다.

본 실험에서는 여러가지 모양의 셀 중에서 극미량 검출에 유용한 헬름홀츠 공명기의 특징과 이를 이용한 광음향 계의 신호 변화에 대하여 고찰하였다.

1. 헬름홀츠 공명기 (Helmholtz Resonator)

- 1) 비공명 셀 (Nonresonant cell) 과 공명 셀 (Resonant cell)

광음향 분광학에 사용되는 셀은, 크게 비공명 셀과 공명 셀로 구분이 되었는데 비공명 셀은 빛이나 음향 신호의 공명 현상이 측정에 영향을 주지 않도록 고안 된 것으로, 주로 변조된 입사광과 음향 신호 사이의 위상차 (Phase Shift) 를 측정 함으로써 변화 시간에 대한 연구를 하는데 쓰여진다. 이러한 셀들은 음향신호가 변조 주파수의 역수에 비례하므로 주로 낮은 변조 주파수에서 사용 되어 지는데, 이 영역에서는 셀의 가스 입출구를 통한 압력누출등과 같은 여러가지 문제들이 발생하여 음향 신호의 낮은 변조 주파수의 차단율 초래한다.

공명 셀은 극미량 검출에서의 본질적인 목표인 감도를 높이기 위하여 공명 조건에서 음향 에너지를 증폭시킴으로써 광음향 신호를 증가시키는 원리를 이용한 것이다. 증폭기를 비롯한 여러가지 측정장비의 전기 신호 중에는 1/f 의 잡음이 있는데, 이것을 줄이기 위하여 높은 변조 주파수를 사용하여 할 필요가 있다. 공명 셀은 광음향 신호의 주파수 의존도와는 별도로 특정 주파수에서 광음향 신호를 증폭시킬 수 있다. 가장 보편적인 공명 셀은 여기 광원의 대칭성을 고려한 원통형의 시료 용기이다. 길이가 L 이고 반지름이 R 인 원통 셀에서의 공명 주파수 f 는 다음의 식으로 주어진다.²⁾

$$f_{kmn} = \frac{C_0}{2} \left[\left(\frac{a_{mn}}{R} \right)^2 + \left(\frac{k}{L} \right)^2 \right]^{1/2}$$

여기에서 k, m, n 은 각각 원형막 (circular membrane) 의 진동에서 종모드 (longitudinal mode), 방위각 모드 (azimuthal mode), 지름모드 (radial mode) 의 고유값을 나타내며, C_0 는 시료 내에서의 음속이다. 또한, a_{mn} 은 차수가 m 인 Bessel 함수의 근을 나타낸다.³⁾ 이 식으로부터 직경 5 cm, 길이 15 cm 인 셸의 공기에 대한 최소 공명 주파수는 종 모드의 경우 1.1 kHz 로 계산 되어지고 ($k = 1, m = n = 0$), 방위각 모드 ($k = n = 0, m = 1$) 인 경우와 지름 모드 ($n = 1, k = m = 0$) 인 경우는 각각 3.9 kHz, 8.1 kHz 이다.

그런데, 레이저 광은 셸의 축 방향으로 진행하기 때문에 종 모드나 방위각 모드는 여기 되지 않는다. 반면에 레이저의 방향은 공진기 내부의 축을 따라 대칭적이므로 지름 모드에 의한 압력음 얻을 수가 있다. 일반적으로, 광음향 검출은 광과 지름 방향 (radial direction) 으로 위치한 마이크로 폰으로 지름 모드를 검출한다.

2) 헬륨홀츠 공명기

만약 잡음신호의 크기가 주파수에 무관하다면, 광음향 신호 감응 (Optoacoustic Signal Response) 의 $1/f$ 의존성을 이용하여, 낮은 주파수에서 미량검출계 (Trace Detection System) 의 감도를 높일 수 있다. 그러나, 감도에 있어서 주파수에 따라 광음향 신호나 잡음 신호가 모두 같은 형태로 변화하기 때문에, 변조주파수를 감소 시켜서는 어떠한 개선점도 얻을 수 는 없다. 이와 같은 문제점들은 다소 높은 주파수에서 셸의 음향 공명을 일으키게 함으로써 제거 할 수 있으나, 작은 부피의 셸을 이용하면 매우 높은 주파수에서 음향 신호의 공명현상이 일어나므로 실용적인 면에서 단점이 생기게 된다. 따라서, 큰 부피를 가진 셸을 사용하여야 한다.

그러나, 음향 셸의 부피를 크게하면 장애 의한 배경 신호와 같은 잡음을 줄일 수 있지만 혼합물 속의 극미량 물질을 검출하고자 크로마토

그래피 (Chromatography) 등과 함께 사용 될 때 선폭이 넓어 질 수 있어 감도가 떨어지게 된다.

따라서 고압력 감응도를 얻기 위해서는 검출기의 부피, 특히 단면적은 작게 유지되어야 한다. 즉, 부피가 고정되어 있을 때는 셸은 가능한 길고 가늘게 할수록 신호를 최대로 만들 수 있다.⁴⁾ 그러나, 셸이 너무 길고 가늘면, 조사된 레이저 빛의 일부가 벽과 충돌하여 배경 신호를 만들 수가 있다.

작은 음향 셸을 사용함으로써 필연적으로 생기는 높은 공명 주파수를 피하기 위해 사용하는 일반적인 해결 방법은 검출 셸의 부피가 아주 작을 때에도 비교적 낮은 주파수에서 음향 공명을 얻을 수 있는 헬륨홀츠 공명기를 사용하는 것이다.

헬륨홀츠 공명기는 원통형 셸의 가운데 부분에 가느다란 튜브를 연결하여 사용 되는데, 튜브속의 기체는 스프링에 물체가 달려있는 단진자와 유사한 역할을 하게되고 이것이 음향파에 따라 움직일 때 튜브벽과의 점성 항력 (Viscous Drag) 때문에 감쇠 조화 단진자 운동을 하게된다. 따라서 헬륨홀츠 공명기의 주파수는 셸의 크기에 커다란 영향을 받지 않게 되고 튜브의 모양에 결정 되어진다. 원통셸의 부피가 V 이고 튜브의 길이와 반지름이 각각 l 과 b 인 헬륨홀츠 공명기의 공명 주파수 f_H 는 ²⁾

$$f_H \approx b \frac{C_0}{2} \sqrt{\frac{3}{V(3\pi l + 16b)}}$$

로 주어진다.

예를 들어, 앞에서 언급된 공명 원통 셸과 같은 크기를 갖고 튜브의 길이와 지름이 각각 10 cm, 1 cm인 헬륨홀츠 공명기의 지름 공명 주파수는 360 Hz 로 계산되며, 원통 셸의 8.1 kHz 와 커다란 비교가 됨을 알 수 있다.

일반적으로 헬륨홀츠 공명기는 Single open - end 공명기 (resonator) 나, Double - Volume resonator 로 구성 될 수 있으며, 음향적 성질 (Acoustic property) 은 잘 알려져 있다. 결국, 헬륨홀츠 공명기를 사용하면 낮은 공명주파수를 갖는 작은 부피의 셸을 이용할 수 있으며 또한 극미량 분석 연구에 적합한 것이다.⁵⁾

3. 실험 및 결과

본 실험에서 사용한 헬륨홀츠 공명기의 모양 및 크기는 그림 1 에 도시되었다. 튜브와 원통 부분의 부피는 각각 6.6 과 6.3 cm³ 이다. 그림 2 는 본 연구에서 사용 된 광음향 분광 실험 장치로서, 광원으로는 자체 제작 된 CW CO₂ 레이저를 사용하였으며, 최대 출력은 60 W 이다.

초퍼 (Chopper) 를 이용하여 레이저 광을 변조시킨 후, 양쪽에 2.5 cm 의 염화 나트륨 창 (NaCl Window) 이 달린 헬륨홀츠 공명기에 입사시킨다. 이때, 발생하는 음향 신호를 션의 가운데 부분에 연결 된 가는 튜브 끝에 위치한 마이크로폰으로 검출하여 위상 감지 증폭기 (Lock-in Amplifier, EG&G PARC, 5210) 로 측정하였다. 이 신호 출력과 션을 통과한 레이저 광의 출력을 Power Meter (SCIENTECH, INC. 23498) 측정하여 비교기 (Ratio Meter, EG&G, 5048) 에 입력시킴으로써 측정신호를 규격화 (Normalization) 시켰다.

헬륨홀츠 공명기의 공명 주파수와 광음향 신호의 특성유 관찰하기 위하여 10.6 μm 에서 몰 분율 (mole fraction) 이 약 0.08 인 trichloro ethylene (상온에서의 증기압 : 60 torr) 을 공기와 섞어 1기압 하에서 광음향 신호를 측정하였다. 그림 3 에서 나타낸 바와 같이 1410 Hz 부근에서 공명 주파수가 관찰 되었으며 저주파수에서는 광음향 신호가 변조 주파수에 반 비례함을 쉽게 알 수 있었다.

션의 배경 신호 (Window Noise 및 Microphone Noise) 는 순수한 N₂ 를 완충 기체 (Buffer gas) 로 사용하여 측정하였는데, 변조 주파수 f 의 역수에 비례하고 1490 Hz 부근에 공명 진동이 있음을 알 수 있었고, 그 크기는 대략 200 μV 정도 이었다. 레이저 광이 입사하지 않는 경우, 마이크로폰 기체의 전기적 잡음은 10 μV 정도로 변조 주파수와는 무관 함이 관찰 되었다. 따라서 헬륨홀츠 공명기는 비교적 높은 변조 주파수에서 전기적 잡음을 가능한 한 줄이고 공명 진동에 의한 단위 면적당의 광음향 신호를 증폭 시킴으로써 계의 감도를 높일 수 있다는 데 장점이 있는 것이다.

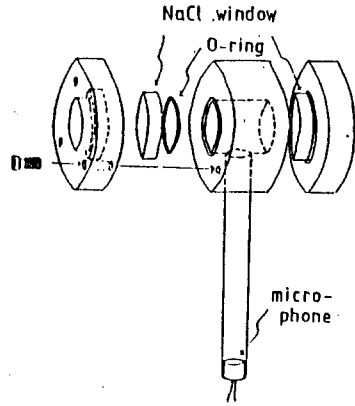


그림 1. 헬륨홀츠 공명기

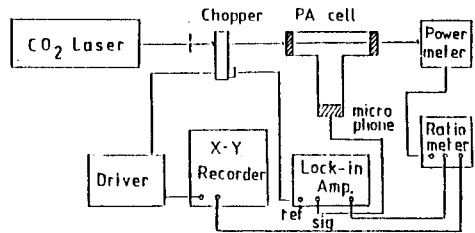


그림 2. 실험 장치의 개요도

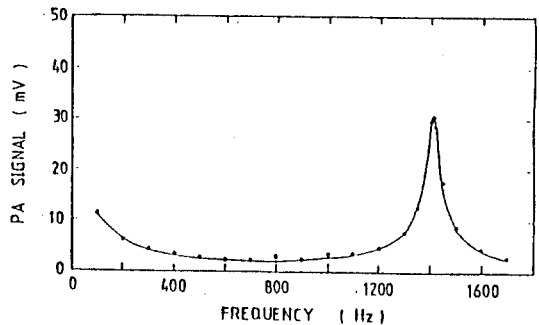


그림 3. 변조 주파수에 따른 trichloro ethylene의 광음향 신호

그림 4 는 N_2 를 완충 기체로 사용하고 1 기압 하에서 CO_2 농도에 따른 광음향 신호의 변화를 나타낸 것이다.

N_2 속의 CO_2 몰비가 0.013 - 0.065 부근에서는 광음향 신호가 CO_2 의 농도에 비례함을 알 수 있으며 그 이상에서는 CO_2 의 강하 흡수 때문에 레이저 빔이 셀을 통과하는 동안 강도의 균일성을 잃게되어 선형성이 상실됨을 알 수 있다. 또한, 매질의 농도에 따라 음속이 변하므로 이에 따른 공명 주파수가 변함이 관찰 되었다.

본 실험에서 사용 된 광음향 분광계의 검출 한계는 2.4 ppm 으로 측정 되었다.

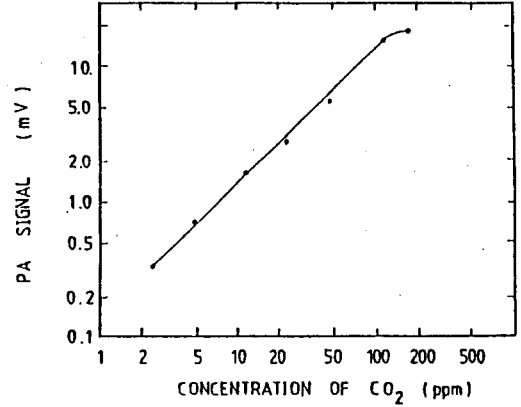


그림 4. CO_2 농도에 따른 광음향 신호의 변화

4. 결론

본 실험에서 사용 된 헬륨홀츠 공명기는 검출 부피가 적은 셀을 사용 할 수 밖에 없고, 공명 조건 상에서 광음향 신호를 증폭시켜 감도를 높이고자 할 때 생기는 여러가지 단점을 제거 할 수 있는 것이다.

앞에서 언급 된 시스템과, 여기서 얻어진 CO_2 기체 검출 결과는 밀폐 된 CO_2 레이저의 특성 연구에 직접 사용 될 수 있으며 고 감도의 극미량 분석에 응용 될 수 있다. 또한, 광음향 분광계의 검출 한계의 제한 요소인 Window Noise 는 광원의 두 가지 파장에서 동작시켜 광음향 신호를 측정 함으로써 검출 감도를 높일 수 있는 주파수 변조 (frequency modulation)가 사용 될 수 있음을 밝힌다.

참고문헌

- 1) A.C.Tam, Rev.Mod.Phys.,58(2), 381 (1986).
- 2) P.M.Morse, Vibration and Sound, (McGraw-Hill, New York, 1948), p.399.
- 3) P.D.Goldan and K.Goto, J.Appl.Phys.,45,4350, (1974).
- 4) L.D.Kreuzer, J.Appl.Phys.,42, 2934 (1971).
- 5) J.G.Choi and G.J.Diebold, Appl.Opt.,32, 4087, (1982).