

Optimum Gain Distribution of the Amplifiers in High Power YLF(Nd^{3+})-Phosphate Glass(Nd^{3+}) Laser System

Kyeong Koo Chi and Sang Soo Lee
Department of Physics, KAIST

Min Hee Lee
Department of Physics, Inha University

Abstract

The nonlinear, time dependent photon transport equations of Frantz and Nodvik, which describe the amplification of an optical pulse in an active medium, are modified to a simpler equation which describes only the amplification of energy. With this equation, the output energy of the high power YLF(Nd^{3+})-phosphate glass(Nd^{3+}) laser system is calculated. When the stored energy density E_{st} is $0.10J/cm^3$, $0.16J/cm^3$, $0.228J/cm^3$, and $0.50J/cm^3$, and with the assumption of uniform population inversion density, the final output energy of this laser system is 5.38J, 176J, 317J, and 2834J, respectively. The gain saturation causes distortion of the output beam. This phenomenon is described in detail at the first three rod amplifier systems in the case of $E_{st} = 0.228J/cm^3$. The peak current and decay time constant of the flashlamps, which are used to obtain population inversion in the active medium, are investigated. The flashlamp driving circuit which has optimum operational performance should have \sqrt{LC} time about $100\mu sec$.

I. 시론

고출력 레이저에 대한 관심은 1970년대 후반부터 전세계적으로 높아졌다. 고출력 레이저는 레이저 핵융합을 하는 연구에 꼭 필요할 뿐만 아니라 soft X-ray의 발생과 이를 이용한 lithography 와 micrography 에 필수적이며, 학문적으로 광 손상(optical damage), 고체 물리, 비선형 광학 및 양자 광학, 재료 가공, 그리고 생물학, 화학등에 광범위한 연구 분야를 제시할 것이다.

본 논문에서는 1988-1990년 사이에 국내에서 개발하려는 고출력 YLF(Nd³⁺)-phosphate glass(Nd³⁺) 레이저계에서의 각 부분의 출력에너지와 그 이득을 진산기를 이용해서 구하였으며, 밀도반전을 얻기 위한 섬광관의 회로에서 가장 적당한 \sqrt{LC} time 을 구하였다.

II. 이론

밀도반전이 있는 레이저 매질속을 광파가 지나갈 때 다음의 식이 성립한다. (1)

$$\frac{\partial N}{\partial t} = -\gamma\phi c\sigma N \quad (1)$$

$$\frac{\partial \phi}{\partial t} + c \frac{\partial \phi}{\partial x} = \phi c(\sigma N - \alpha) \quad (2)$$

여기서 N 은 매질속의 밀도반전을 나타내며, ϕ 는 매질내 단위체적당 광량자의 수이며, c 는 매질내에서의 광속도이고 σ 는 유도 방출 단면적을 나타낸다. 그리고 α 는 감쇄(attenuation) 상수이다. 식(2)에 식(1)을 대입하면,

$$\frac{\partial \phi}{\partial t} + c \frac{\partial \phi}{\partial x} = -\frac{1}{\gamma} \frac{\partial N(x,t)}{\partial t} - \alpha \phi(x,t) c \quad (3)$$

양변에 $h\nu$ 를 곱하고 시간에 대해 미분하면, 아래의 표현을 얻는다.

$$\frac{dE(x)}{dx} = -\frac{h\nu}{\gamma} [N(x,t) - N(0,0)] - xE(x) \quad (4)$$

여기서,

$$E(x) = ch\nu \int_{-\infty}^{\infty} \phi(x,t') dt' \quad (5)$$

로 주어지며, h 는 Planck 상수, ν 는 광파의 진동수이다.

밀도반전을 시간만의 함수로 생각하면, 식(1)로부터

$$N(t) = N(0) \exp[-E(x)/E_{sat}] \quad (6)$$

로 나타낼 수 있다. 여기서 포화 에너지 E_{sat} 는

$$E_{sat} = h\nu/\gamma\sigma \quad (7)$$

로 주어진다. 또 저장에너지 밀도 E_{st} 를

$$E_{st} = n\nu N(0) \quad (8)$$

라 하면, 식(4)는 다음과 같이 나타낼 수 있다. (2)

$$\frac{dE(x)}{dx} = \frac{E_{sat}}{Y} [1 - \exp(E(x)/E_{sat})] - \alpha E(x) \quad (9)$$

여기서, $\alpha = 0$ 이면, 식(9)는 다음과 같이 나타난다.

$$E(x) = E_{sat} \ln \{ 1 + [\exp(E_{in}/E_{sat}) - 1] G_0(x) \} \quad (10)$$

여기서,

$$G_0(x) = \exp[\sigma N(0)x] \quad (11)$$

로서 소 신호 이득(small signal gain)을 나타내며, E_{in} 는 입력 에너지를 나타낸다

III. 전산기 Simulation 결과

그림 1에 본원(KAIST)에서 제작하려는 고출력 YLF(Nd³⁺)-phosphate glass(Nd³⁺) 레이저 계의 개략적인 구조를 나타내었으며, 표 1에 각 부분의 재원을 나타내었다.

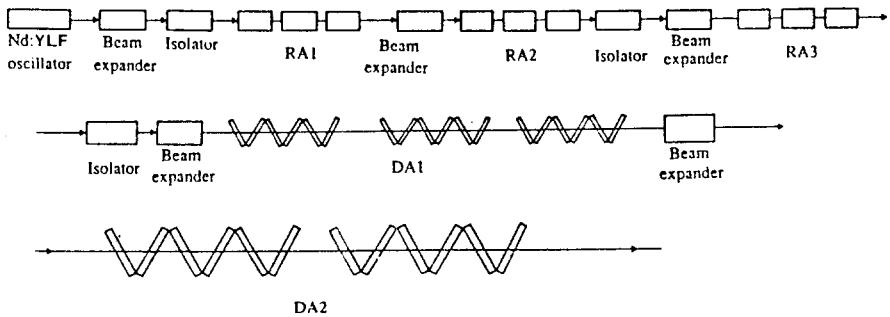


Fig.1. Schematic diagram of high power YLF(Nd³⁺)-phosphate glass(Nd³⁺) laser system. Details of each section are tabulated in table 1.

Table 1. Details of amplifying sections in fig.3.

	Units	Rod Amplifier Series			Disk Amplifier Series	
		RA1	RA2	RA3	DA1	DA2
Number of section		1	1	1	3	2
Number of rod/disk		3	3	3	18	12
Diameter of clear aperture	cm	1.0	2.0	4.0	8.0	20.0
Length of amplification (per rod/disk)	cm (cm)	75.0 (25.0)	75.0 (25.0)	75.0 (25.0)	43.2 (2.4)	28.8 (2.4)
Volume of active media (per rod/disk)	cm ³ (cm ³)	58.8 (19.6)	235.6 (78.5)	942.5 (314.2)	5991.0 (333.0)	24960.0 (2080.0)

그리고 표 2와 표 3에 저장에너지 밀도 E_{st} 가 0.10J/cm^3 , 0.16J/cm^3 , 0.228J/cm^3 그리고 0.50J/cm^3 일 때의 막대 증폭기(rod amplifier)와 평판 증폭기(disk amplifier)의 각부분에서의 에너지를 나타내었다.

Table 2. Energy at each section of the rod amplifiers.

In parentheses is given the energy fluence per unit area of the rod.

(a) $E_{st} = 0.10 \text{ J/cm}^3$

	Units	Input	25 cm	50 cm	75 cm	Gain
RA1	mJ	10.00	17.39	30.19	52.28	5.23
	(mJ/cm ²)	(12.73)	(22.14)	(38.44)	(66.57)	
RA2	mJ	52.28	90.85	157.14	272.38	5.21
	(mJ/cm ²)	(16.64)	(28.92)	(50.02)	(85.70)	
RA3	mJ	272.4	473.0	819.3	139.8	5.13
	(mJ/cm ²)	(21.86)	(37.64)	(65.20)	(111.2)	

(b) $E_{st} = 0.16 \text{ J/cm}^3$

	Units	Input	25 cm	50 cm	75 cm	Gain
RA1	mJ	10.00	24.2	58.3	138.7	13.87
	(mJ/cm ²)	(12.73)	(30.84)	(74.29)	(176.6)	
RA2	mJ	138.7	332.7	783.64	1773	12.78
	(mJ/cm ²)	(44.15)	(105.9)	(249.4)	(564.4)	
RA3	mJ	1773	4130	9160	18600	10.49
	(mJ/cm ²)	(141.1)	(328.9)	(729.3)	(1480)	

(c) $E_{st} = 0.228 \text{ J/cm}^3$

	Units	Input	25 cm	50 cm	75 cm	Gain
RA1	mJ	10.00	35.26	122.1	400.0	40.0
	(mJ/cm ²)	(12.73)	(44.9)	(155.5)	(509.4)	
RA2	J	0.40	1.33	3.88	6.91	22.7
	(J/cm ²)	(0.127)	(0.442)	(1.236)	(2.381)	
RA3	J	9.05	24.0	49.4	81.4	9.0
	(J/cm ²)	(0.720)	(1.91)	(3.93)	(6.48)	

(d) $E_{st} = 0.50 \text{ J/cm}^3$

	Units	Input	25 cm	50 cm	75 cm	Gain
RA1	mJ	10.00	154.3	1595	5653	565.1
	(mJ/cm ²)	(12.73)	(196.5)	(2031.1)	(1797.6)	
RA2	J	5.65	21.40	40.67	60.25	10.66
	(J/cm ²)	(1.80)	(6.61)	(12.95)	(19.15)	
RA3	J	60.25	135.50	213.50	291.90	4.84
	(J/cm ²)	(4.795)	(10.77)	(16.99)	(23.22)	

Table 3. Energy at each section of the disk amplifiers.

In parentheses is given the energy fluence per unit area of the disk.

(a) $E_{st} = 0.10 \text{ J/cm}^3$

	Units	Input	1st section	2nd section	3rd section	Gain
DA1	J	1.398	1.51	2.10	2.84	2.04
	(mJ/cm ²)	(27.81)	(29.98)	(41.18)	(56.61)	
DA2	J	2.84	3.91	5.38		1.89
	(mJ/cm ²)	(9.04)	(12.44)	(17.11)		

(b) $E_{st} = 0.16 \text{ J/cm}^3$

	Units	Input	1st section	2nd section	3rd section	Gain
DA1	J	18.6	29.5	45.6	68.4	3.65
	(mJ/cm ²)	(370)	(587)	(907)	(1360)	
DA2	J	68.4	110	176		2.57
	(mJ/cm ²)	(218)	(352)	(564)		

(c) $E_{st} = 0.228 \text{ J/cm}^3$

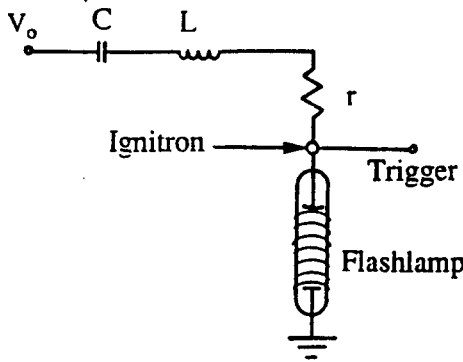
	Units	Input	1st section	2nd section	3rd section	Gain
DA1	J	81.4	122.8	173.7	232.0	2.85
	(J/cm ²)	(1.62)	(2.44)	(3.46)	(4.62)	
DA2	J	232.0	274.6	317.8		1.37
	(J/cm ²)	(0.74)	(0.87)	(1.01)		

(d) $E_{st} = 0.50 \text{ J/cm}^3$

	Units	Input	1st section	2nd section	3rd section	Gain
DA1	J	291.90	465.68	644.85	825.19	2.83
	(J/cm ²)	(5.81)	(9.26)	(12.83)	(16.42)	
DA2	J	825.19	1753.2	2833.6		3.43
	(J/cm ²)	(2.63)	(5.58)	(9.02)		

IV. 심광관(Flashlamp) 동자 회로

그림 2에 심광관 동자 회로가 나타나 있다. (3)(4) 이 회로에서



$$L \frac{di}{dt} \pm K_0 |i|^{1/2} + \frac{1}{C} \int_0^t i dt' = V_0 \quad (12)$$

다음과 같이 정규화한다.

$$Z_0 = (L/C)^{1/2}, \quad T = (LC)^{1/2}$$

$$\alpha = \frac{K_0}{(V_0 Z_0)^{1/2}}, \quad i = \frac{V_0}{Z_0}$$

$$\tau = \frac{t}{T}$$

Fig.2. Flashlamp driving circuit.

그러면,

$$\frac{di}{dt} \pm \alpha |i|^{1/2} + \int_0^{\tau} i dt' = 1 \quad (13)$$

$\alpha = 0.75$ 일 때 임계 감폭(critical damping)이 일어나며 $T = \sqrt{LC}$ 가 100μsec 일때의 pumping power 와 이에 따른 밀도 반전을 그림 3에 나타내었다.

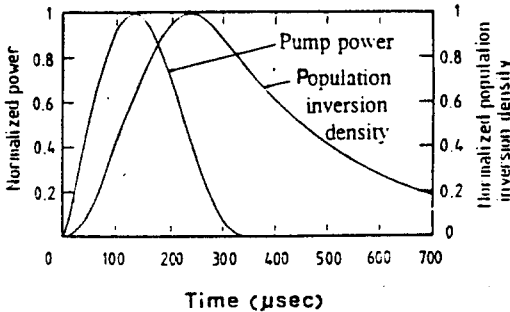


Fig.3. Flashlamp pump power and population inversion density in the active medium as a function of time when $\alpha = 0.75$ and $\sqrt{LC} = 100\mu\text{sec}$.

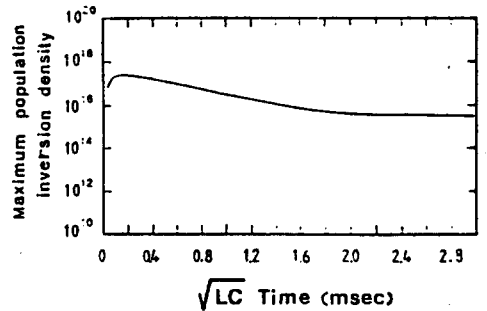


Fig.4. Maximum population inversion density as a function of flash pump parameter \sqrt{LC} when $\alpha = 0.75$. About $\sqrt{LC} = 100\mu\text{sec}$, the efficiency is maximum.

그리고 $T = \sqrt{LC}$ 시간을 변화시키면서 최대 밀도반전의 변화를 조사하여, 그림 4에 나타내었으며, 그 결과 $\sqrt{LC} \approx 100\mu\text{sec}$ 일때 가장 효율적이라는 것을 알 수 있었다.

V. 결론

본원(KAIST)에서 제작하리 는 고출력 레이저계에서, 진채계가 균일하게 광 펌핑 되었다고 가정하여, 저장 에너지 밀도가 $0.10\text{J}/\text{cm}^3$, $0.16\text{J}/\text{cm}^3$, $0.228\text{J}/\text{cm}^3$, 그리고 $0.50\text{J}/\text{cm}^3$ 일때 최종 출력에너지 5.38J , 176J , 317.8J , 그리고 2834J 을 각각 얻었다. 그리고 밀도반전을 얻기위한 펌핑 광의 펄스폭이 $300\mu\text{sec}$ (\sqrt{LC} time은 $100\mu\text{sec}$)일 때 가장 효율이 좋다는 결과를 얻었다.

참고 문헌

- (1) L. M. Frantz and J. S. Nodvik, J. Appl. Phys. 34, 2346(1963).
- (2) D. C. Brown, High-Peak-Power Nd:Glass Laser Systems, Springer-Verlag, Berlin Heidelberg(1981).
- (3) J. P. Markiewicz and J. L. Emmett, IEEE J. Quantum Electron. QE-2, 707(1966).
- (4) D. C. Brown and T. N. Nee, IEEE Trans. Electron Devices, ED-24, 1285(1977).