

# 능동 및 수동의 결합형으로 모드 록킹된 Nd:YAG 레이저의 특성과 단일 펄스 선택

이 정 환, 전 영 민, 이 상 수  
한국 과학 기술원 물리학과

## 초 록

음향 광학 변조기와 BDN/iodoethane 용액을 이용한 결합형으로 펄스형 Nd:YAG 레이저의 모드 록킹을 수행하여 그 특성을 조사하였고 Pockels cell 을 이용하여 모드 록킹된 펄스 train 으로 부터 단일 펄스를 선택 하였다.

## 서 론

시간폭이 매우 짧은 (nsec 이하) 레이저 펄스를 얻기 위한 모드 록킹에는 포화 흡수체를 이용하는 수동형과 전기 광학 또는 음향 광학 변조기를 이용하는 능동형의 두 가지 방법이 있다 [1]. 수동형 모드 록킹은 레이저 공진기 내에 포화 흡수체를 넣어 손쉽게 이루어질 수 있고 또한 Q-switching 이 수반되므로 모드 록킹된 펄스의 에너지가 큰 반면에 모드 록킹 형성 과정의 통계적 성질에 의하여 레이저 출력의 변화가 심하고 모드 록킹의 재현성도 낮다 [2]. 이와는 달리 능동형 모드 록킹은 전기적으로 레이저 공진기의 손실이나 광파의 위상을 변조시키므로 통계적 효과가 배제되어 모드 록킹된 펄스의 안전성 및 재현성은 수동형에 비하여 매우 좋지만 그 에너지는 작다.

따라서 모드 록킹된 펄스의 에너지를 증가시키면서 안전성 및 재현성을 높이기 위하여 여러가지 방법이 시도되었고, 그 중에서 D.J.Kuizenga 가 개발한 능동적으로 Q-switching 과 모드 록킹을 동시에 수행하는 방법 [3] 이 가장 우수하지만, 이 경우에는 상당히 정밀한 섬광등 방전 조절과 고가의 장비를 사용해야 하는 단점이 있다.

본 실험에서는 포화 흡수체로서 색소를 이용한 수동형 모드 록킹에 의하여 모드 록킹된 펄스의 에너지를 증가시키면서 동시에 음향 광학 변조

기를 이용한 능동형 모드 록킹을 결합시켜 그 안정성 및 재현성을 높이는 결합형 모드 록킹 [4],[5],[6] 을 수행하여, 섬광등에 인가되는 전압에 따른 발진 문턱 (threshold) 조건과 레이저의 공진기 길이 변화에 대한 출력 에너지 변동 등의 특성을 조사하였다. 모드 록킹된 펄스의 시간폭은 2 차 고조파 발생 (SHG)을 이용한 자기 상관 방법 [7]으로 측정하였고 50 ohms Pockels cell 과 Glan-Taylor 편광기를 사용하여 모드 록킹된 펄스 train 으로 부터 단일 펄스를 선택하였다.

## 실 험

본 실험에서 사용된 포화 흡수체는 Nd:Glass와 Nd:YAG 레이저의 Q-switching 용으로 쓰이는 BDN 색소로서, 1,2-dichloroethane 이나 chlorobenzene등을 용매로 하였을 때는 회복 시간이 길어 Q-switching 만 가능하지만 iodoethane 이나 methyl sulfoxide 등의 용매에서는 회복 시간이 짧아져 모드 록킹이 가능하다 [8]. 따라서 수동형 모드 록킹에 많이 사용되고 있는 색소인 Kodak 9860 (또는 9740) 에 비하여 회복 시간은 길지만, BDN은 광화학적으로 안정하고 Nd:YAG 레이저의 이득 선폭 ( $\Delta\nu = 120\text{GHz}$ )은 비교적 좁으므로 BDN/iodoethane 용액을 모드 록킹용 포화 흡수체로 사용하였다. 색소 cell의 두께는 0.3mm 이었고 Carry 17 spectrophotometer 로 측정된 불포화 투과율은 약 70 % 이었다.

음향 광학 변조기 (AOM)는 IntraAction ML-70D 로서 LiNbO transducer 에 약 70 MHz RF 를 가하여 용융 석영 (fused quartz) 에 정상파를 형성시켜 광파를 변조시킨다. 따라서 레이저 공진기는 AOM 에 가해진 RF 주파수의 약 2 배인 140 MHz 로 변조되며 이에 대응되는 공진기 길이는 약 1m 로서 모드 록킹된 펄스들의 간격은 약 7 ns 가 된다. 음향 광학 변조기의 공진 주파수는 매질의 길이에 관계하므로 온도에 따른 길이 변화를 막기 위하여 온도 조절된 증류수를 순환시켜 27 °C 로 유지하였다.

그림 1 은 실험 장치도로서 Nd:YAG rod 는 Kigre 사 제품으로 1/4"x 3" Brewster/Brewster 형이며 타원 반사체 내에서 하나의 Xe 섬광등으로 펌핑 된다. 전반사경은 곡률 반경 3 m 이고, 출력경은 1.06 um 에서 60 % 의 반사율을 갖는 평면경으로 공진기 길이를 변조 주파수에 정확히 맞추기 위하여 이동이 가능한 대 위에 설치 하였다. TEM<sub>00</sub> 모드를 선택하기 위하여

Nd:YAG rod 와 AOM 사이에 지름이 약 2mm 인 구멍을 뚫었고 레이저 출력의 에너지는 pyroelectric 에너지미터 (Molelectron J3-05)로 측정하였다. 모드 록킹된 펄스폭 측정을 위한 자기 상관계에서 SHG 에 사용된 비선형 매질은 공선 1 종으로 절단된 KDP 결정으로 레이저 출력의 변동에 대하여 신호를 규격화하기 위하여 같은 공선 1 종으로 절단된 KDP 결정에서 발생된 2 차 고조파 신호로 나누었다. 이와같은 2 차 고조파 신호는 boxcar integrator 로 측정하여 computer 로 처리하였다.

그림 2 는 모드 록킹된 펄스 train 으로 부터 단일 펄스를 선택하는 실험 장치도이다. 전반사경으로 부터 나오는 레이저 출력을 PIN 광다이오드로 받아 고압 펄스 발생기 (Lasermetrics 8601C) 를 트리거시키면 반치폭이 5.6 ns 인 반파장 전압 (1.06  $\mu\text{m}$  에서 약 7 kV) 이 KD\*P 50 ohms Pockels cell (lasermetrics 1071 ) 에 가해져 선형 편광된 모드 록킹된 펄스 train 에서 하나의 펄스만 편광을 회전시키므로 단일 펄스가 선택된다.

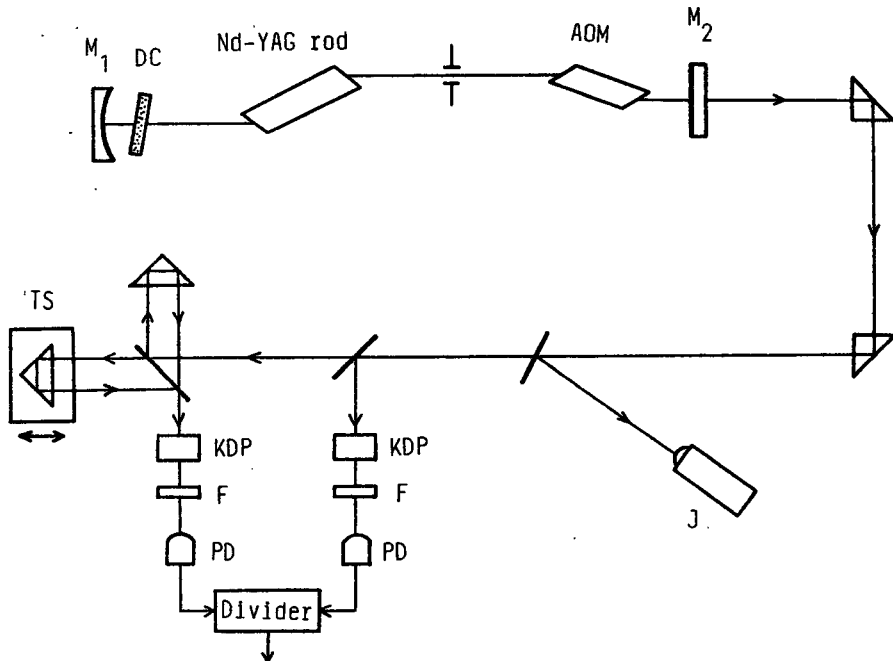


Fig. 1. Experimental setup for mode-locking of Nd:YAG laser.  
 DC:dye cell, AOM:acousto-optic modulator, J:joulemeter,  
 F:filter, PD:photodiode, TS:translation stage.

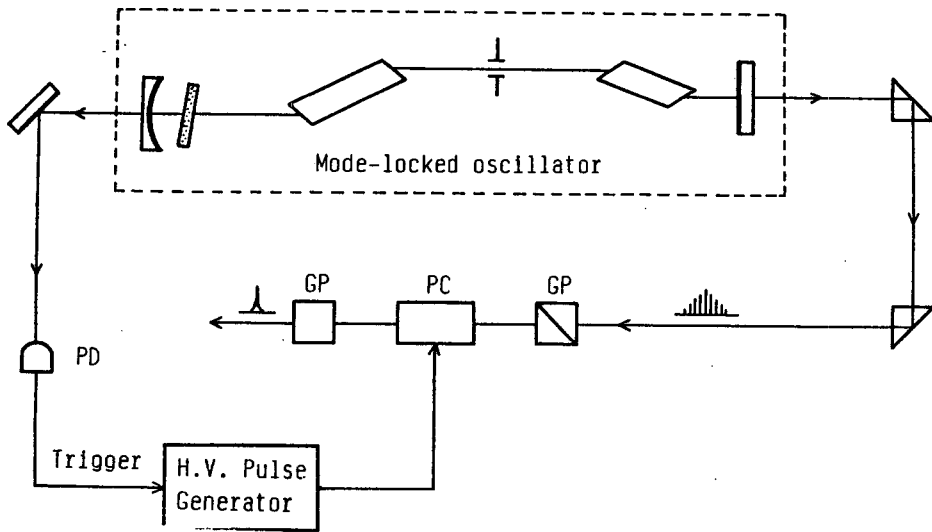


Fig. 2. Experimental setup for selection of single pulse  
 GP:Glan polarizer, PC:Pockels cell, PD:PIN photodiode.

### 실 험 결 과

그림 3 은 포화 흡수체의 불포화 투과도가 71 % 일때 PIN 광다이오드 (오름 시간 1 ns) 와 저장 오실로스코우프 (Tektronix 7934) 로 잡은 모드 록킹된 펄스의 사진으로 시간축은 20ns/div (reduced scan) 이다. 결합형 모드 록킹의 결과는 오실로스코우프 파형으로는 수동형과 큰 차이를 볼 수 없지만 그 출력 특성은 현저하게 다르다.

수동형 모드 록킹과 비교하여 능동 및 수동의 결합형 모드 록킹의 가장 두드러진 특징은 발진 문턱 조건으로, 그림 4 는 이와 같은 성질을 잘 보여주고 있다. 여기에서 모드 록킹 확률을 나타내는 각 데이터 점은 레이저를 100 번 쏘았을 때 모드 록킹된 출력이 발생한 횟수를 표시한 것으로 모드 록킹이 되지 않았을 때의 레이저 출력은 spiking 이거나 전혀 발진이 되지 않았다. 수동형 모드 록킹의 경우는 기울기가 매우 완만하여 100 % 의 모드 록킹 확률을 얻기 위해서는 발진 문턱보다 매우 높은 펌핑 에너지로 동작되어야 한다. 그러나 이 경우에는 Q-switching 이 두 번 되거나 불완전한 모드 록킹 (2 중 모드 록킹이나 일그러진 펄스) 이 자주 발생한다. 따라서 수동형 모드 록킹의 경우에는 발진 문턱 근처에서 동작시켜야되는 데, 이 때에는 그림 4 에서와 같이 모드 록킹 확률

이 떨어지게 된다. 결합형의 경우에는 기울기가 상당히 가파르기 때문에 수동형에 비하여 같은 펄핑 수준에서도 거의 100%의 확률로 재현성이 높은 모드 록킹 펄스를 얻을 수 있다.

모드 록킹된 펄스의 에너지는 수동형의 경우에는 변화가 매우 심하지만 (표준 편차 20-30%) 결합형의 경우에는  $2.43 \pm 0.08$  mJ(3.2%)로서 상당히 안정된 결과를 얻었다. 이와 같은 에너지의 안정도를 얻기 위해서는 AOM의 최대 효율을 주는 Bragg 각도와 레이저 공진기 길이의 정확한 조절이 요구된다. 그림 5는 레이저 공진기 길이의 변화에 따른 모드 록킹된 펄스 에너지의 표준 편차로서 4% 이하의 결과를 얻기 위해서는 공진기 길이가 약  $\pm 0.1$ mm 이내에서 조절되어야 함을 나타내고 있다.

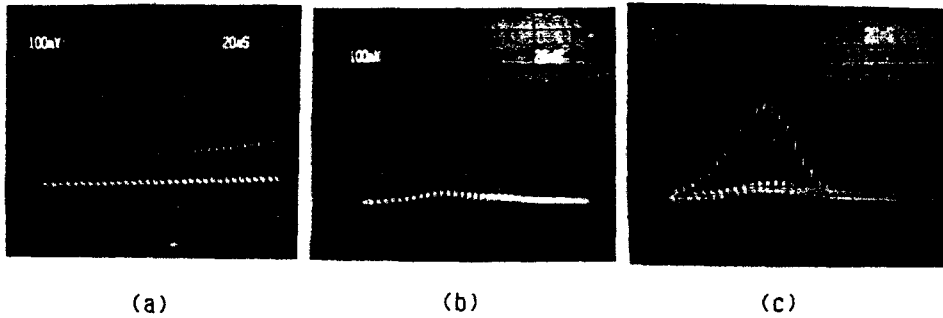


Fig. 3. Mode-locked pulses (a) active (b) passive (c) active-passive.

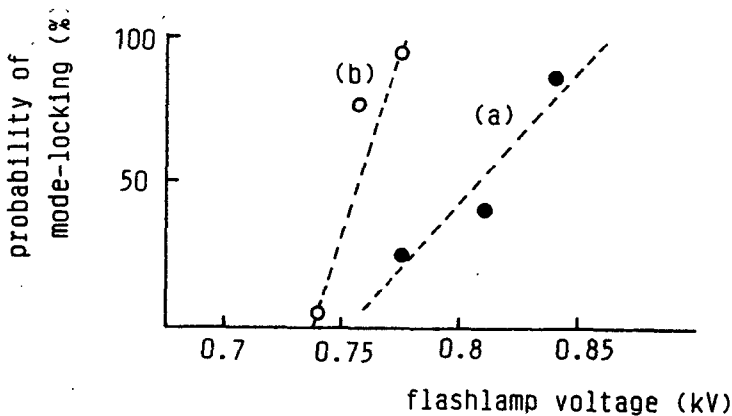


Fig. 4. Behavior of mode-locking threshold.

(a) passive (b) active-passive.

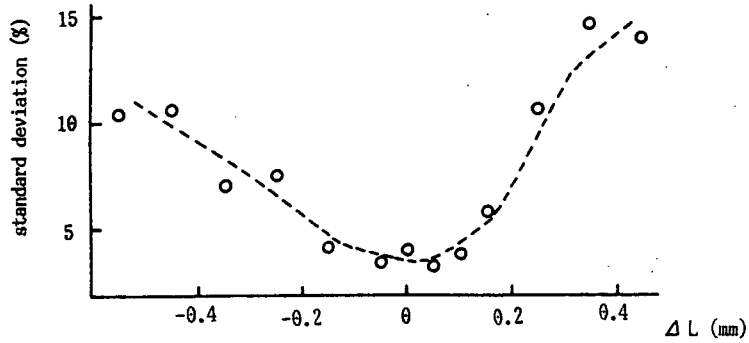


Fig. 5. Stability of mode-locked pulse energy versus resonator length mismatch.

그림 6 은 결합형에 의하여 모드 록킹된 펄스의 자기 상관 측정값으로 최대값과 배경값의 비인 대비비 (contrast ratio) 는 이론치인 3 에 매우 가깝다. 자기 상관 곡선의 반치폭  $\tau_G$  는 177 psec 로서 모드 록킹된 펄스가 Gauss 형태라고 가정하면 펄스폭  $\tau_P$  는  $\tau_P = \tau_G / \sqrt{2}$  의 관계에 의해 125 psec 가 된다.

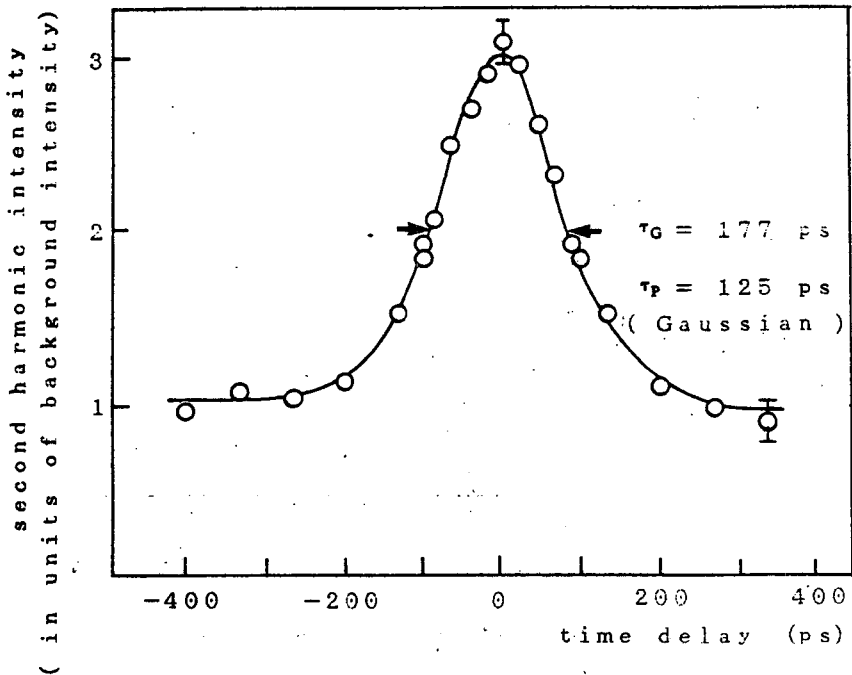


Fig. 6. Autocorrelation of mode-locked laser pulses.

그림 7은 모드 록킹된 펄스 train으로 부터 선택된 단일 펄스 사진이다. 완전히 선택되지 않은 것은 고압 펄스 발생기로 부터 나오는 반파장 전압 펄스의 최대값이 Pockels cell에 정확하게 인가되지 않기 때문으로 생각된다. 고압 펄스의 반치폭은 5.6ns 이고 오름 시간이 약 1ns 로서 수 ns 이하에서 모드 록킹된 펄스와 반파장 전압이 synchronization 되어야 한다.

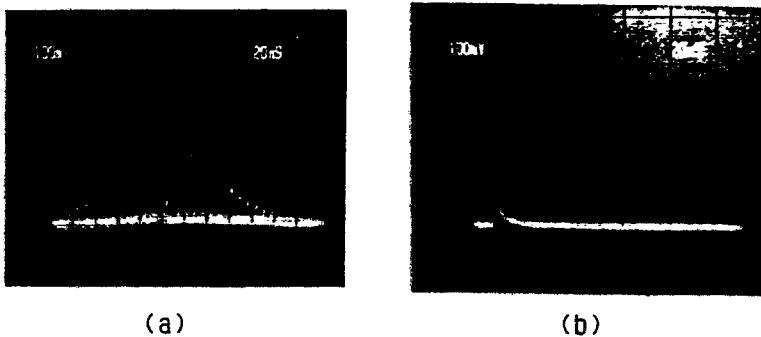


Fig. 7. (a) Mode-locked pulse train with switched-out pulse.  
(b) switched-out single pulse.

## 결 론

능동 및 수동의 결합형 모드 록킹은 수동형에 비하여 모드 록킹된 펄스의 안정성과 재현성을 상당히 개선하여 에너지 표준 편차  $\pm 3.2\%$ 의 결과를 얻었다. 자기 상관계로 측정된 펄스폭은 약 125 psec 이었고, 모드 록킹된 펄스 train으로 부터 단일 펄스 선택에 성공하였다.

## 참 고 문 헌

- [1] M.S.Demokan, " Mode-Locking in Solid-State and Semiconductor Lasers ", John Wiley & Sons, New York (1982).
- [2] R.Wilbrandt and H.Weber, IEEE J.Quantum Electron. QE-11, 186 (1975).
- [3] D.J.Kuizenga, IEEE J.Quantum Electron. QE-17, 1694 (1981).

- [4] M.A.Lewis and J.T.Knudtson, *Appl.Optics* 21, 2897 (1982).
- [5] H.P.Kortz, *IEEE J.Quantum Electron.* QE-19, 578 (1983).
- [6] S.L.Shapiro," *Ultrashort Light Pulses* ", Springer-Verlag, New York (1977).
- [7] Y.C.Yao and Z.G.Zhang, *Appl.Phys.B* 40, 157 (1986).
- [8] R.W.Eason, R.C.Greenhow, and D.M.Goodall, *Optics Comm.* 32,113 (1980).