

## Instron Universal Testing Machine 을 사용한 도토리묵의 Texture 특성 연구

김 영 아

### 1. 서 론

· 최근까지 식품의 연구는 주로 화학적인 방법을 통한 식품의 일반성분 조성이나 맛성분·냄새성분·색소등의 특수성분 분석에 중점을 두고 수행되어 왔다<sup>1)</sup>. 그러나 1963년 Szczesniak 과 Kleyn<sup>2)</sup>이 소비자 조사를 실시한 결과, 식품의 맛에 대해 언급할 때에 텍스처(texture)가 가장 자주 논의되었고, 다음으로 향미

(flavor), 그리고 색(color)의 순서였다. 일반적으로 텍스처란 물체를 구성하는 각 요소들의 성질이 종합되어 생리적 감각에 작용하는 것이므로 물리적 요소와 생리적 요소가 함께 관여한다고 논의되고 있다<sup>3)</sup>. Kramer와 Szczesniak<sup>4)</sup>은 식품의 관능적 요소를 겉모양(appearance)과 향미, 그리고 텍스처의 세가지로 나누고 있다(Fig. 1).

이들 세 요소는 각각 독립적으로 인식될 수도 있지만, 실제로는 분명한 한계를 그어 나눌 수 없으며 상

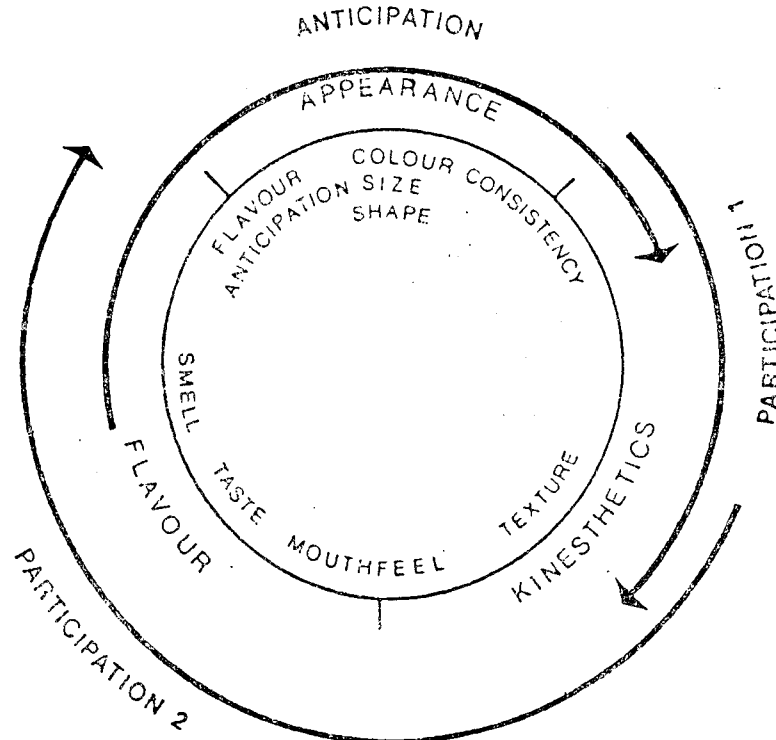


Fig. 1. The product attribute circle of kramer modified.

Table 1. Classification of Textural Characteristics(adapted from Szczesniak, 1963)

Mechanical characteristics		
Primary	Secondary	Popular terms
Hardness		Soft→Firm→Hard
Cohesiveness	Brittleness	Crumbly→Crunchy→Brittle
	Chewiness	Tender→Chewy→Tough
	Gumminess	Short→Mealy→Pasty→Gummy
Viscosity		Thin→Viscous
Elasticity		Plastic→Elastic
Adhesiveness		Sticky→Tacky→Goey
Geometrical characteristics		
Class	Examples	
Particle size and shape	Gritty, Grainy, Coarse	
Particle shape and orientation	Fibrous, Cellular, Crystalline	
Other characteristics		
Primary	Secondary	Popular terms
Moisture content		Dry→Moist→Wet→Watery
Fat content	Oiliness	Oily
	Greasiness	Greasy

Table 2. Definitions of mechanical properties

Hardness—the force necessary to attain a given deformation.
Cohesiveness—the strength of the internal bonds making up the body of the product.
Viscosity—the rate of flow per unit force.
Springiness—the rate at which a deformed material goes back to its undeformed condition after the deforming force is removed.
Adhesiveness—the work necessary to overcome the attractive forces between the surface of the food and the surface of other materials with which the food comes in contact.(e.g., tongue, teeth, palate, etc.)
Fracturability—the force with which the material fractures. It is related to the primary parameters of hardness and cohesiveness. In fracturable materials, cohesiveness is low and hardness can vary from low to high.
Chewiness—the energy required to masticate a solid food product to a state ready for swallowing. It is related to the primary parameters of hardness, cohesiveness, and springiness.
Gumminess—the energy required to disintegrate a semisolid food product to a state ready for swallowing. It is related to the primary parameters of hardness and cohesiveness. With semisolid food products, hardness is low.

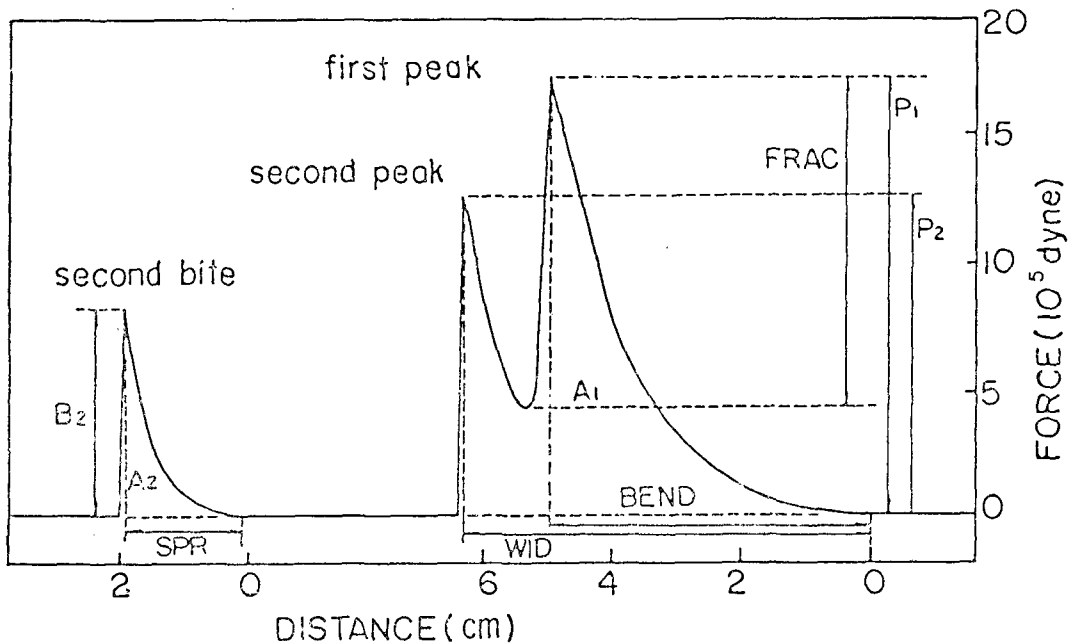
Source: Szczesniak(1963)

호 연관되어 있다<sup>5)</sup>. 식품의 관능적 품질을 결정짓는 이들 세가지 요소중 물리적 성질을 가장 많이 포함하고 있는 것이 텍스처이며, 실제로 모든 식품의 텍스처는 식품중의 액체성분의 점도(viscosity)와 고체성분의 탄성(elasticity)에 의해서 결정된다고 볼 수 있다. 한편 Szczesniak<sup>6)</sup>은 텍스처 특성을 기계적 특성, 기하학적 특성, 기타의 화학적 특성등의 세가지로 나누고 각각에 속하는 세부적인 특성들을 분류하였으며(Table 1), 그 각각의 특성들에 대한 정의(definition)와 측정법을 개발하였다(Table 2)<sup>7)</sup>. 그 이후 Kramer<sup>8)</sup>, Sherman<sup>9,10)</sup>, Finney Jr.<sup>10)</sup>, Szczesniak과 Skinner<sup>11)</sup>, Szczesniak<sup>12)</sup>, Jowitt<sup>13)</sup>, Peleg<sup>14)</sup>등이 텍스처 측정에 관련된 기본개념 및 용어의 정의에 대한 많은 연구 보고를 발표함으로써 식품의 텍스처를 대상으로 한 연구

가 활발히 진행되기 시작하였다.

우리나라에서는 1974년 이등<sup>15)</sup>이 texturometer를 사용하여 국내에서 널리 이용되고 있는 26종의 식품의 텍스처를 측정된 결과, 겔상 식품·세포조직상 식품·섬유상 식품등 그 종류에 따라 최적 측정조건, TPA 곡선 및 특성치가 다름을 보고한 이후, 우리나라 고유의 식품에 대한 물성연구가 이루어지기 시작하였다.

식품의 물성 연구에 쓰이는 대표적인 방법들에는 compression test, puncture test, shear test, torsion test, bending test, Extrusion test, Stress relaxation test, creep test 등이 있는데<sup>15,16)</sup>, 이들 여러 방법중에서 creep test와 torsion test를 제외한 거의 모든 검사를 accessory 만 바꿈으로써 시행할 수 있는 기기가 바로 Instron Universal Testing Machine 이다. 따라



- Hardness: Height of max. peak in first peak (HARD=P<sub>1</sub>)
- Cohesiveness: Ratio of the area under the second bite to that under the 1st bite (A<sub>2</sub>/A<sub>1</sub>) (COH)
- Springiness: The amount of recovery from a deforming force (SPR)
- Gumminess: Hardness \* Cohesiveness (GUM)
- Chewiness: Gumminess \* Springiness (CHEW)
- Fracturability: The force with which a sample crumbles, cracks or shatters (FRAC)

Fig. 2. TPA curve of acorn flour gel.

서 본고에서는 다양한 여러 종류의 물성검사를 실시할 수 있는 Instron Universal Testing Machine을 사용한 검사중에서도, 가장 기본적인 Compression test, Puncture test, Stress relaxation test, Back extrusion test 등의 몇가지 검사방법 및 그 분석법을 도토리묵을 시료로 하여 실제 실험한 결과를 가지고 소개하고자 한다.

## 2. Compression test

압착시험 (compression test)은 식품의 물성검사에 쓰이는 변형검사(deformation test)중에서 가장 흔히 사용되는 방법중의 하나로<sup>17)</sup> 압착을 특정 실험에 따라 한번(one bite) 또는 여러번 연속해서(several consecutive compression cycle) 실시하기도 한다<sup>18)</sup>. 압착 시험의 결과 얻어지는 특성곡선을 Typical Texture Profile analysis curve(TPA 곡선)이라고 하는데, 이 TPA 곡선의 분석에는 압착을 두번 반복하는 방법(two bite texture test)이 흔히 사용되고 있다. 특히 Bourne<sup>19)</sup>의 실험 이후 TPA 분석에 Instron Universal Testing Machine이 많이 사용되어져 왔다.

도토리묵의 특징적인 TPA 곡선은 Fig. 2와 같았고, 그 TPA 곡선으로부터 hardness(견고성)<sup>20~23)</sup>, fracturability(절단성)<sup>1, 24)</sup>, cohesiveness(응집성)<sup>21, 22)</sup>, springiness(탄력성)<sup>23, 25)</sup>, chewiness(씹힘성)<sup>1, 20, 23)</sup>, gumminess(겉섬)등의 특성치들을 분석할 수 있었다.

## 3. Puncture test

관통시험은 탐침(probe)이나 구멍뚫는 기구(punch)를, 시료에 비가역적인 분쇄나 유동을 유발하는 깊이 까지 밀어넣는데 필요한 힘을 측정하는 검사법이다. 이 관통시험은 가장 간단하고 널리 쓰이는 텍스처 측정법의 하나로 주로 시료의 단단한 정도를 측정하는 목적에 많이 쓰여왔다<sup>26)</sup>. 관통시험은 힘(force)을 측정하는 기구를 사용하고, 시료에의 관통이 비가역적인 변화를 일으킬만큼 충분히 주어지고, 관통의 깊이를 일정하게 유지한다는 특징을 지니고 있다. 이에 비해 관통시험과 유사한 penetration test는 거리(distance)를 측정하는 기구를 사용하고, 반면에 힘을 일정하게 유지한다는 점에서 관통시험과 다르다<sup>27)</sup>.

관통시험에 의한 식품의 텍스처 연구는 1965년 Bourne<sup>28)</sup>이 Instron에 탐침을 끼워 사과를 시료로 하여 특징적인 관통시험 곡선을 구하고, 탐침의 직경 및 관

통속도에 따른 항복력(yield-point force)의 차이를 조사한 이후, 주로 과실이나 채소를 시료로 하여 여러가지 실험이 행하여졌다.

그런데 관통에 관여하는 항복력은 탐침의 면적에 비례하는 압착력(compression force)과, 탐침의 둘레에 비례하는 전단력(shear force)의 두가지 구성요소로 나눌 수 있다<sup>27)</sup>. Bourne은 이 두가지 인자와 항복력의 관계를 다음 식으로 표시하였다.

$$F = K_c \cdot A + K_s \cdot P + C$$

이때  $F$ 는 yield-point force,  $K_c$ 는 compression coefficient,  $K_s$ 는 shear coefficient,  $A$ 는 탐침의 면적,  $P$ 는 탐침의 둘레,  $C$ 는 상수이다. 그런데 탐침이 원형인 경우에는 위의 식을 다음과 같이 바꿀 수 있다.

$$F = K_c' \cdot D^2 + K_s' \cdot D + C$$

이때  $K_c'$ 은  $\frac{\pi}{4} \cdot K_c$ ,  $K_s'$ 은  $\pi \cdot K_s$ ,  $D$ 는 탐침의 지름이다. 또한  $C$ 를 무시할 수 있다고 가정하면 다시 다음과 같이 고쳐 쓸 수 있다.

$$F/D = K_c' \cdot D + K_s'$$

만약 어떤 임의의 시료에 대해  $F/D$ 와  $D$  사이에 직선적인 관계가 성립하는 것이 밝혀진다면, 상수  $C$ 를 무시한 가정이 옳았다고 말할 수 있을 것이다.

도토리묵의 경우에도  $F/D$ 와  $D$  사이에 직선관계가 성립하였으며, 회귀분석에 의해 압착계수와 전단계수를 구할 수 있었다. 그런데 이들 압착계수와 전단계수는 화학물질의 응점이나 비점처럼 어떤 물질의 고유한 물성론적 index로 쓰일 수 있으리라 기대되는 특성치이다.

## 4. Stress Relaxation test

응력완화시험은 시료에 급격하게 일정한 변형도(strain)를 주고, 그 변형도를 일정하게 유지시키는데 필요한 응력(stress)을 시간의 함수로 측정하는 검사법이다<sup>19)</sup>. 점탄성(viscoelastic properties)을 나타내는 물질의 현상을 설명하기 위해서 몇가지의 모형계(model system)가 제안되었다. 그 중 가장 널리 알려진 것은 spring과 dashpot 모형이다<sup>29)</sup>. 즉 spring과 dashpot을 여러가지로 조합함으로써 식품을 포함한 점탄성 물질의 현상을 나타내는 모형을 만들 수가 있다<sup>30)</sup>. 이때에 spring은 Hooke의 법칙을 따르는 탄성체(elastic solid)를 나타내고 dashpot은 뉴턴체(Newtonian liquid)를 표현하는 요소이다. 여러 모형들 중에서 generalized Maxwell model이 응력완화시험의 분석에 주로 사용되고 있다(Fig. 3)<sup>10)</sup>. 그 방정식은 다음과 같

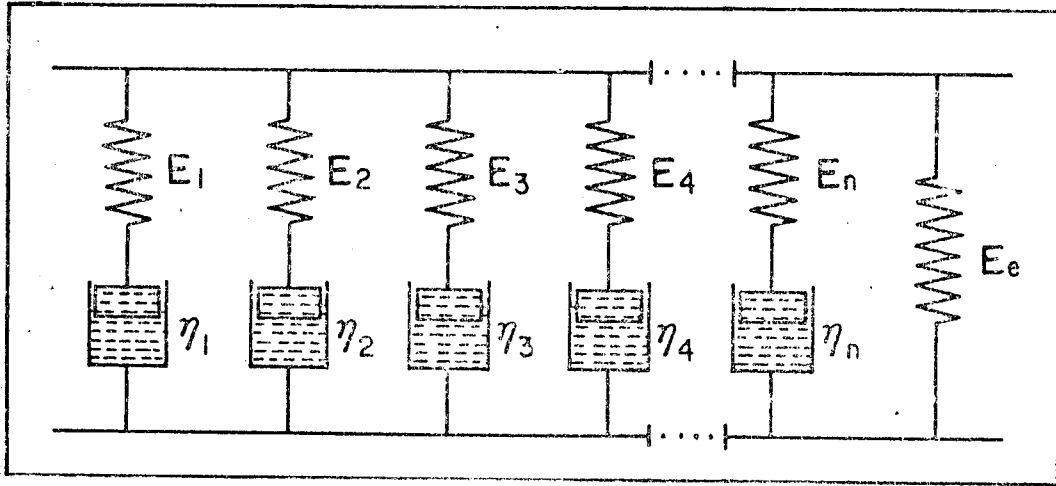


Fig. 3. Generalized maxwell model representation.

$\sigma d$  : 붕괴응력 (decay stress)

$\sigma e$  : 평형응력 (equilibrium stress)

$T$  : 완화시간 (relaxation time)

응력 완화시험의 결과 얻어지는 특성곡선인 응력완화 곡선은 축차잔차법 (successive residual method)에 의해 분석되어질 수 있다(Fig. 4).

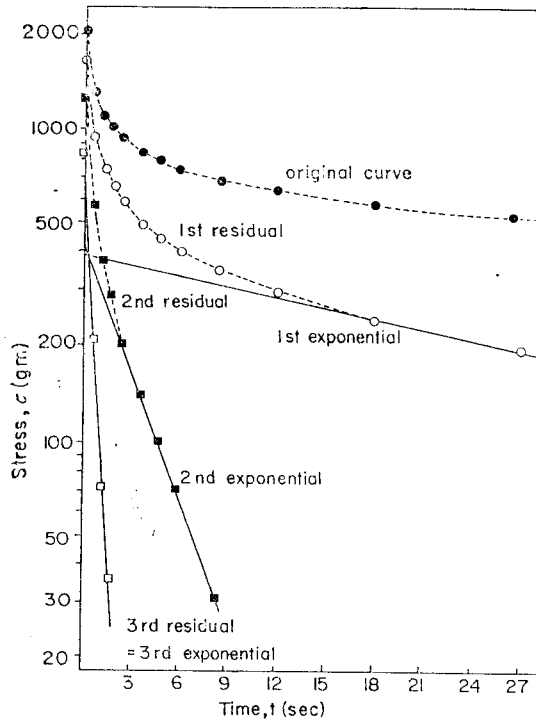


Fig. 4. Analysis of relaxation curve for acorn flour gel by successive residual method.

다.<sup>15)</sup>

$$\sigma(t) = \sum_{i=1}^n \sigma_i + \sigma_e = \sum_{i=1}^n \sigma d_i \cdot e^{-t/T_i} + \sigma_e$$

$\sigma(t)$  : 시간  $t$ 에서의 응력

### 5. Back Extrusion test

식품의 텍스처를 측정하는 여러 종류의 방법중 압출 (extrusion)원리를 이용한 압출시험 (extrusion test)은 단단한 식품이나 제빵류에는 잘 안 쓰이고, 점성을 가진 액체나 젤상 식품, 과일류나 유지류와 같이 힘이 주어지면 쉽게 흐를 수 있는 식품류에 주로 사용된다<sup>31)</sup>. 원래의 압출 cell은 바닥에 구멍 (hole)이나 격자 (grids)가 있어 위에서 힘을 가하면 그 구멍이나 격자를 통해 시료가 밀려나가는 방식이지만, 젤상 식품 중 일부는 그런 실험을 실시하기에 부적합한 시료들이 있어, 압착 cell과 격침 (plunger) 사이를 꼭 맞게 하지 않고 약간의 사이 (annulus)를 띄워, 그 사이로 시료가 뒤로 밀리도록 변형시킨 역압출 cell<sup>32)</sup>을 사용하는 것이 바로 역압출시험이다. 역압출시험의 결과에 영향을 미치는 요인들에는 annular gap의 크기, 격침의 속도, 시료량, 구성성분의 농도, 측정온도 등이 있는 것으로 알려져 있다<sup>33)</sup>.

### 6. Avrami 방정식에 의한 노화특성시험

Avrami 이론은 고중합 결정성에 널리 적용되는 이

른으로써, 이는 핵 형성과 결정의 성장시 결정화의 초기 단계에 특히 정확성을 보이는 것으로 알려져 있다. Avrami 방정식은 식(1)과 같이 표시된다.

$$\theta = \exp(-kt^n) \dots\dots\dots (1)$$

여기서  $\theta$ 는  $t$ 시간 후 결정화되지 않은 물질의 부분,  $k$ 는 결정화 속도,  $n$ 은 Avrami 지수이다. 전분겔의 정도( $E$ )의 증가가 결정화 정도와 직선관계라 본다면  $\theta$ 는 식(2)와 같이 표시된다.

$$\theta = \frac{E_L - E_t}{E_L - E_0} \dots\dots\dots (2)$$

따라서 식(1)은 다음과 같이 표시된다.

$$\theta = (E_L - E_t) / (E_L - E_0) = \exp(-k \cdot t^n) \dots\dots (3)$$

식(3)을 풀면

$$\log_e(E_L - E_t) / (E_L - E_0) = -k \cdot t^n \dots\dots\dots (4)$$

따라서

$$\log[-\log_e(E_L - E_t) / (E_L - E_0)] = \log k + n \log t \dots\dots\dots (5)$$

여기서  $E_0$ 와  $E_L$ 는 각각 시간 0과  $t$ 에서의 modulus이고,  $E_L$ 은 이론적으로 무한시간후의 limiting modulus이다. 식(5)는 일차방정식으로 표시되어 있으므로 직선의 기울기로 부터 Avrami 지수를, 절편으로부터  $k$ 값을 구할 수 있다. 또한 속도상수의 역수, 즉  $1/k$ 은 시간상수(time constant)라 정의된다<sup>34)</sup>.

### 7. 끝 맺 음

식품과학 분야에서 논의되는 텍스처란 물체를 구성하는 각 요소들의 성질이 종합되어 생리적 감각에 작용하는 것으로 물리적 요소와 생리적 요소를 함께 포함하고 있다. 따라서 텍스처 연구란 물체의 유체변형성을 생리적으로 감지하는 작용에 관한 연구를 의미한다. 한편 식품의 텍스처를 이루는 특성은 기계적 특성 기하학적 특성, 기타의 이화학적 특성등의 세가지로 크게 분류되고 있다. 이들 텍스처 요소를 측정하는 방법에는 객관적 검사법, 즉 기기를 사용한 검사법과 주관적 검사법, 즉 판능검사법의 두가지로 대별할 수 있다. 따라서 어떤 특정 식품의 텍스처를 연구하고자 한다면 객관적 검사법과 판능검사법, 두가지를 모두 사용하여 텍스처의 세가지 특성들을 조사해 보고, 아울러 객관적 검사결과와 주관적 검사결과 사이의 상관관계도 살펴보는 것이 바람직하다고 생각된다.

### 참 고 문 헌

1. 이영화, 이관영, 이서래, Texturometer에 의한

성상별 식품군의 texture 특성, 한국식품과학회지, 6(1):42, 1974.  
 2. Szczesniak, A.S., Kleyn, D.H., Consumer awareness of texture and other food attributes, Food Tech., 17:74, 1963.  
 3. 이철호, Food texture 연구에 관한 최근 동향, 한국식품과학회지, 11(4):314, 1979.  
 4. Kramer, A., Food texture-definition, measurement and relation to other food quality attributes, in *Texture Measurements of Foods*, Kramer, A. and Szczesniak, A.S.(ed.), D. Reidel Publishing Company, Dordrecht, Holland, pp 1~9, 1973.  
 5. Hutchings, J.B., The importance of visual appearance of foods to the food processor and the consumer, in *Sensory Properties of Foods*, Birch, G.C., Brennan, J.G., Parker, K.J.(ed.), Applied Science Publishers Ltd., pp 45~57, 1977.  
 6. Szczesniak, A.S., Classification of textural characteristics, J. Food Sci., 28:335, 1963.  
 7. Szczesniak, A.S., Texture measurements, Food Tech., 20:52, 1966.  
 8. Sherman, P., A texture profile of foodstuffs based upon well-defined rheological properties, J. Food. Sci., 34:458, 1969.  
 9. Sherman, P., Structure and textural properties of foods, in *Texture Measurements of Foods*, Kramer, A. and Szczesniak, A.S.(ed.), D. Reidel Publishing Company, Dordrecht, Holland, pp 52-70, 1973.  
 10. Finney, E.E. Jr., Elementary concepts of rheology relevant to food texture studies, Food Tech., 26:68, 1972.  
 11. Szczesniak, A.S., Skinner, E.Z., Meaning of texture words to the consumer, J. Texture Studies, 4:378, 1973.  
 12. Szczesniak, A.S., General Foods texture profile revisited-ten years perspective, J. Texture Studies, 6:5, 1975.  
 13. Jowitt, R., The terminology of food texture, J. Texture Studies, 5:351, 1974.  
 14. Peleg, M., The semantics of rheology and texture, Food Tech., 11:54, 1983.

15. Mohsenin, N.N., *Physical Properties of Plant and Animal Materials*, Vol. I, Gordon and Breach Science Publishers, New York, 1970.
16. Szczesniak, A.S., Instrumental methods of texture measurements, in *Texture Measurements of Foods*, Kramer, A. and Szczesniak, A.S.(ed.), D. Reidel Publishing Company, Dordrecht, Holland, pp 71-108, 1973.
17. Bourne, M.C., Deformation testing of foods—1. A precise technique for performing the deformation test, *J. Food Sci.*, **32**:601, 1967.
18. Olkku, J.E., Sherman, P., Compression testing of cylindrical samples with an Instron Universal Testing Machine, in *Food Texture and Rheology*, Sherman, P.(ed.), Academic Press, London, pp 157-175, 1979.
19. Bourne, M.C., Texture profile of ripening pears, *J. Food Sci.*, **33**:223, 1968.
20. Bourne, M.C., Texture profile analysis, *Food Tech.*, **32**(7):62, 1978.
21. Breene, W.M., Application of texture profile analysis to instrumental food texture evaluation, Scientific Journal Series Paper No. 8743, Minnesota Agricultural Experiment Station, pp 53-81, 1974.
22. Peleg, M., Texture profile analysis parameters obtained by an Instron Universal Testing Machine, *J. Food Sci.*, **41**:721, 1976.
23. O'lkku, J., Rha, C.K., Textural parameters of candy licorice, *J. Food Sci.*, **40**:1050, 1975.
24. Lee, C.S., Studies on the cooking quality of mung bean starch(part 2), *Science of Cookery*, **14**(2):56, 1981.
25. Brennan, J.G., Texture perception and measurement, in *Sensory Analysis of Foods*, Piggott, J.R.(ed.), Elsevier Applied Science Publishers, London and New York, pp 59-92, 1984.
26. Bourne, M.C., Theory and application of the puncture test in food texture measurement, in *Food Texture and Rheology*, Sherman, P.(ed.), Academic Press, London, pp 95-142, 1979.
27. Bourne, M.C., Measure of Shear and compression components of puncture tests, *J. Food Sci.*, **31**:282, 1966.
28. Bourne, M.C., Studies on punch testing of apples, *Food Tech.*, **19**:413, 1965.
29. Scott Blair, G.W., *Advances in Food Research*, Vol. 8, Mraz, E.M., Stewart, G.F.(ed.), Academic Press, New York, 96, 1958.
30. Szczesniak, A.S., Physical properties of foods; what they are and their relation to other food properties, in *Physical Properties of Foods*, Peleg, M., Bagley, E.B.(ed.), AVI Publishing Company, Westport, pp 1-42, 1983.
31. Bourne, M.C., Moyer, J.C., The extrusion principle in texture measurement of fresh peas, *Food Tech.*, **22**:1013, 1968.
32. Bourne, M.C., *Food Texture and Viscosity*, Academic Press, London, pp 62-70, pp 135-144, 1982.
33. Schweigruber, P., Escher, F., Solms, J., Instrumental measurement of texture of instant mashed potato, in *Food Texture and Rheology*, Sherman, P.(ed.), Academic Press, London, pp 201-222, 1979.
34. Kim, S.K., D'apollonia, B.L., Effect of pentosans on the retrogradation of wheat starch gels, *Cereal Chem.*, **54**(1):150, 1977.
35. 김영아, 이혜수, 도토리묵의 texture 특성—라틴 방격법과 요인배치법의 비교, *대한가정학회지*, **23**(3):49, 1985.
36. 김영아, 이혜수, 도토리묵의 물리적 특성—한국식품과학회지, **17**(5):345, 1985.
37. 김영아, 이혜수, 도토리묵의 물리적 특성—관통검사와 Back extrusion test—, *한국식품과학회지*, **17**(6):469, 1985.
38. 김영아, 이혜수, 응력완화점사에 의한 도토리묵의 물리적 특성, *한국조리과학회지*, **1**(1):53, 1985.