

수중에서의 인체에 대한 전격위험성 분석

김성철[†] · 김두현 · 이종호 · 김종민^{*}

충북대학교 안전공학과 · ^{*}한국전기안전공사 전기안전연구원
(2006. 10. 17. 접수 / 2006. 12. 11. 채택)

Analysis of Electric Shock Risk of the Human Body in Underwater

Sung-chul Kim[†] · Doo-hyun Kim · Chong-ho Lee · Chong-min Kim^{*}

Department of Safety Engineering Chungbuk National University

^{*}Electrical Safety Research Institute KESCO

(Received October 17, 2006 / Accepted December 11, 2006)

Abstract : The paper considers the electrical shock risk of the human body due to underwater leakage current in electric field. The characteristics of electric shock in fresh water due to the leakage of submerged electric facility in the bathtub in public baths were conducted. The exposed live electrode is modeled as a point source of electric current source. It is assumed that divergent monopole field exists in the vicinity of the current source, regardless of the presence of return electrode and insulating boundary. The electric potentials in the steel bathtub, Diesien and Mole and Flux3D program one are measured according to the distance from leakage source. The results show that the increased shock risk and safe distance are estimated by the bathtub of limited width and the voltage calculated on the basis of a divergent monopole field concept is compared with the measured value.

Key Words : electrical shock, leakage current, flux 3D

1. 서 론

최근 레저문화의 발달과 국민의 여가시간 증가로 온천·목욕·수영·물놀이가 복합된 형태의 다중이용시설이 증가되고 있는 추세이며, 이용자도 해마다 지속적으로 증가하고 있는 실정이다. 이러한 장소는 기존의 전기설비를 포함하여 수중조명등, 옥외가로등, 판매부스 등의 다양한 설비가 설치되어 물이 젖은 상태인 이용자에 대한 감전위험성이 높아지고 있다. 이런 이유로 각국에서는 감전 모델과 관련된 안전기준을 마련하여 감전 위험성 분석 및 평가를 시행하고 있다¹⁻⁴⁾. 그럼에도 불구하고 최근 수년간 감전사고로 인한 사망, 부상 등의 인명피해와 재산피해가 증가하고 있다. 이러한 물놀이·입욕시설 및 감전사고의 대표적인 감전변수는 욕조이다. 모든 영업장소 내에서는 욕조가 설치되어 있으며 욕조는 노출 도전부로 된 배수관, 급수관, 압축공기공

급기관(일명: 버블매트), 물마사이지용 급수관이 욕조의 표면과 연결되어 다양한 파라메타를 형성하고 있으며, 일부 노출도전부는 전기사용기계기구인 전동기 등과 전기적으로 연결되어 누전시의 누설전류의 경로를 형성할 수 있다. 이러한 경우 욕조 내의 입욕자는 감전 및 2차 재해인 익사에 노출될 우려가 있다. 욕조에 대한 감전파라메타는 매우 중요한 자료가 된다⁴⁾. 그러나 이런 중요한 자료임에도 불구하고 국내외적으로 일반 상용 욕조에 관한 연구는 없는 실정이다. 따라서 본 연구에서는 입욕시설에서 가장 대중적인 자기재 욕조와 수중에서의 전위분포 분석이 가능한 금속재 욕조를 선정하였다. 금속재욕조의 경우 수중에서의 전위분포의 신뢰성을 확보하기 위해 Flux 3D, Diesien과 Mole의 이론식을 상호 분석하였고, 또한 실제 상용으로 사용되는 자기재 욕조에서 세가지 유형의 감전회로실험을 하여 감전회로에 따른 전위분포의 변화를 정량적으로 분석하였다. 이를 위해 노출 금속부의 전위 발생점에서 전위분포를 측정하고 실험적 데이터와 이론적 계산치를 바탕으로 물놀이, 입욕시설의 인체감전 위

[†] To whom correspondence should be addressed.
ksc@chungbuk.ac.kr

험성에 관한 정량적 해석 및 안전성평가를 실시하였다.

2. 수중에서의 감전현상

풀장(입욕시설)과 같은 수중의 전기설비가 누전이 되거나 비충전부가 충전이 되는 경우에 충전부를 중심으로 방사상으로 전류가 흘러 동심구 형태의 등전위면이 만들어진다고 간주한다. 풀장의 규모가 매우 커서 무한원점에 접지점이 있다고 가정할 수 있는 경우에는 동심구 형태의 등전위면을 기대할 수 있으나, 실제의 풀장의 규모는 이러한 가정을 하기에는 규모가 작거나 풀장의 기하학적 형상이 특이한 형태로 만들어져 있으므로, 방사상으로 흐르는 전류의 흐름이 방해를 받아 동심구 형태의 등전위면이 만들어지지 않는다. 방사상 경로의 전류흐름이 막혀있지 않고 등전위면이 동심구라고 가정하여도 큰 오차가 발생하지 않으므로 이와 관련한 수식의 전개를 알아본다⁶⁾.

Fig. 1에서처럼 풀장의 한 점에 노출된 충전부를 전류 I [A]가 흐르는 전류원이라 생각한다. 이 때 거리 r[m]만큼 떨어진 점의 전류밀도는 식 (1)로 주어진다.

$$j_r = \frac{I}{4\pi r^2} \text{ [A/m}^2\text{]} \quad (1)$$

매질, 즉 물의 저항율을 s라 할 때, r에서의 전계강도는 식 (2)로 계산된다.

$$E_r = \frac{sI}{4\pi r^2} \text{ [V/m]} \quad (2)$$

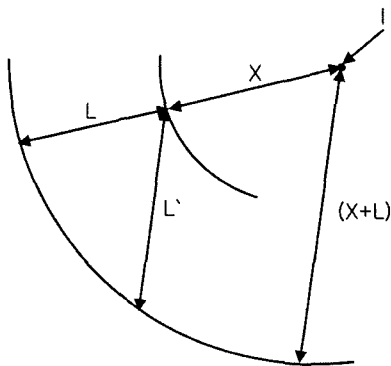


Fig. 1. Single point source of current with return electrode an infinity.

x+L인 점과 x점 사이의 전위차 V_L 는 식 (2)를 적분하여 구할 수 있으며 적분 경로와 무관하게 식 (3)으로 얻어진다.

$$\begin{aligned} V_L &= V_{(x+L)} - V_x = - \int_x^{x+L} E_r dr \\ &= - \int_x^{x+L} \frac{sI}{4\pi r^2} dr = \frac{sIL}{4\pi x(x+L)} \end{aligned} \quad (3)$$

Diesen과 Mole의 연구결과에 따르면 무한한 크기의 도전성 매질에 있는 타원형 공간내에 있는 한 점의 전계는 타원형 공간이 없이 도전성 매질로만 채워진 그 점의 전계의 3배보다 크지 않다고 한다. 이 결과를 인용하면 물 속에 인체가 들어가 있는 경우 그 말단부가 x점과 x+L점에 놓인다고 가정할 때 인체에 나타나는 전위차는 식 (4)로 나타낼 수 있다⁶⁾.

$$V_L = \frac{3sLI}{4\pi x(x+L)} \quad (4)$$

3. 실험 및 시뮬레이션 방법

본 연구에서는 수중에서의 전위분포 특성을 비교하고, 무한원점의 접지점을 가정하기 위해 실험용 금속재 욕조를 제작하였으며, 이에 Diesen과 Mole 및 시뮬레이션인 Flux 3D 등을 통하여 누전점으로부터의 거리와 일정한 깊이(6cm)에서의 전위분포를 비교분석하였다. 상용 자기재 욕조의 경우는 아파트나 일반 주택 등의 실생활에서 가장 대중적으로 사용되는 형태를 선택하였다.

3.1. 실험용 금속재 욕조

Fig. 2에서 보는 바와 같이 강철로 제작한 금속재 욕조는 두께가 6[mm]이고, 크기가 100×100×75 [cm]이며, 욕조 환경을 모의하기 위해 수돗물(fresh water)을 채웠다. 누전현상을 모의하기 위해 욕조에 220V 상용전원을 인가하였다. 또한 실험용 욕조의 경우는 누전점으로부터 거리에 따른 전위분포를 분석하였다.

3.2. 상용 자기재 욕조(case 1~case 3)

Fig. 3의 자기재 욕조의 경우도 재질과 크기만 다를 뿐 동일한 물을 사용했으며 배수구를 접지점으로 하였다. 자기재 욕조에 대한 실험방법은 다음과

같은 3가지 case로 측정하였다. case 1은 상용전원의 두 전선 중에서 전압선을 약 5[cm]를 벗겨 욕조 내로 삽입하여 누전점으로 하였고, 다른 한 전선은 접지시킨 욕조와 연결하여 감전회로를 형성하였다. case 2는 case1에 수도꼭지와 연결한 접지선을 추가하여 전류가 두 가지 경로를 통하여 흐르게 함으로써 전위 분포의 변화를 꾀하였다. case 3의 경우는 상용전원의 전압선만을 누전점으로 하고 접지점을 설정하지 않아 전류가 흐르지 않은 상태를 유지함으로써 절연된 욕조에서 누전현상에 대한 전위분포를 측정하였다.

3.3. 시뮬레이션 방법 (Flux 3D)

Fig. 4에 FLUX 3D의 기본 개념을 설명하였다. 먼저 수중에서의 감전현상의 해석을 위해 데이터를 PREFLU에 저장 → 실험장치를 CSLMAT에 설계 → PRPPHY에 물리적 특성/ 경계조건을 기입 → RESGEN을 통해 해석 → EXPGEN에서 최종원인 분석 및 저장 등으로 구성되어 있다. 시뮬레이션을 통한 FLUX 3D와 실험데이터 바탕으로 수중에서 전격위험성을 평가하였다.

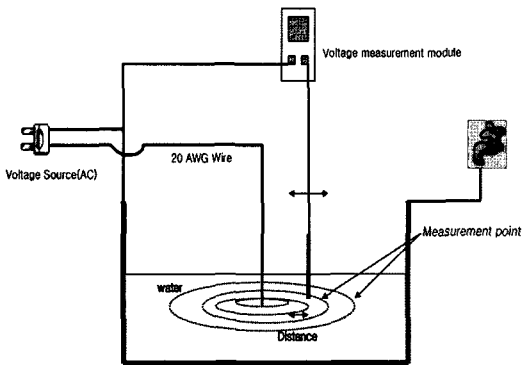


Fig. 2. Experimental setup (Steel bathtub).

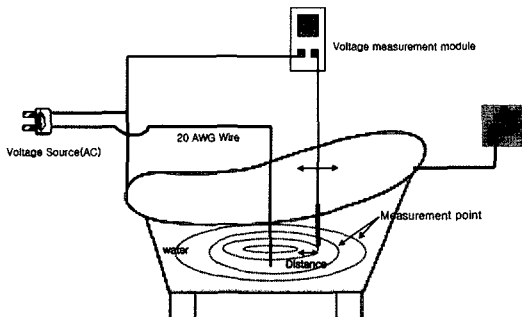


Fig. 3. Experimental setup (Public bathtub).

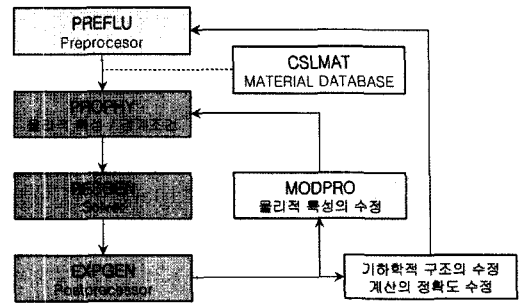


Fig. 4. Schematic diagram of FLUX 3D2).

4. 결과 및 고찰

4.1. 수중에서의 전계분포해석 (실험용욕조, Flux 3D, Diesenk과 Mole)

수중에서의 감전특성에 영향을 주는 요소로써는 누전점의 형태, 누전점으로부터 거리, 물의 저항률 및 수중에서 인체의 방위 및 형태를 나타내는 L을 고려할 수 있으며, 본 연구에서는 누전점에서의 거리와 L에 변화를 주면서 감전특성을 조사하였다. 물의 저항률(s)는 수돗물의 경우 38[Ωm]으로 하였다.

Fig. 5는 실험용욕조로 거리에 따른 전위분포를 나타냈다. 누전점에서 10[cm]이상 떨어진 지점에서는 전위차의 변화가 거의 없었으며, 10[cm]지점에서 누전점으로 가까이 접근해 감에 따라 전위는 급격하게 상승하는 분포를 나타내었다. 이렇게 전압이 급격하게 변하는 현상은 욕조의 재질이 철재로 제작되어 있어 전류가 누전점 직하 부분의 욕조 바닥면을 통해 접지선으로 빠져 나가기 때문이라 생각된다.

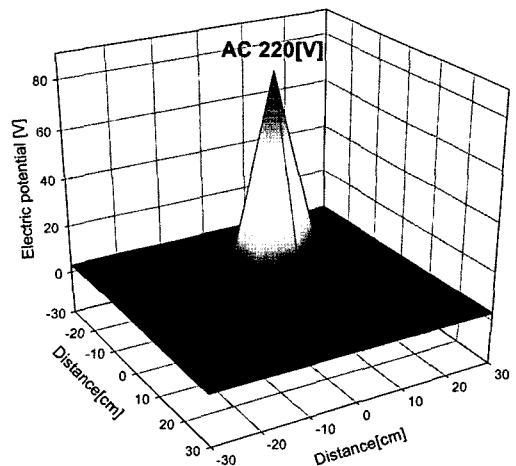


Fig. 5. Potential distribution of Steel bathtub (Experiment data, Depth = 6Cm).

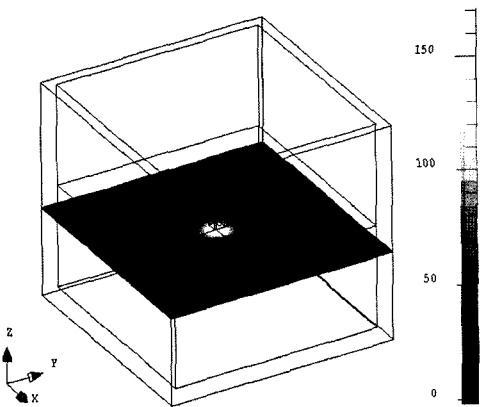


Fig. 6. Potential distribution of Steel bathtub (Simulation data, Depth = 6Cm).

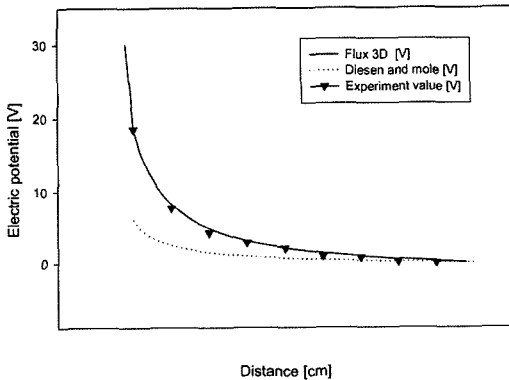


Fig. 7. Comparison of calculated potential value, simulation and measured one, as a function of distance.

또한 누전점에서 동일한 거리에 있는 점에서는 모두 균등한 전위분포를 나타내었으며, 이로 보아 금속재 욕조에서는 접지점과 관계없이 누전점을 원점으로 하는 동심원의 형태를 나타냄을 확인하였다. Fig. 6의 경우는 실험과 똑 같은 물리적 특성을 주입하여 Flux 3D로 실행한 것으로 금속재욕조와 비슷한 전위분포를 나타내었다. 수중에서의 감전 현상을 해석하기 위한 실험치, Flux 3D와 수중감전에 대한 이론식 (4)에 의해 계산된 값을 비교하였다. 식 (4)를 유도하기 위해 무한히 큰 수중임을 가정하였기에 본 실험에서 구한 값과는 상당한 차이가 있었다. 그러나 철재 욕조에서 전류가 흐르는 특성을 살펴본 바, 철재 욕조가 소형인 경우에도 접지점을 통해 전류가 쉽게 빠져나가기 때문에 철재욕조 크기에 덜 민감하였다. 욕조의 규모에 따른 실험한계를 극복하고 식 (4)의 유도과정에서의 가정에 대한 오차를 보정하기 위해 Dieses과 Mole이 제시한 고정된 수치인

3 대신에 변수인 k를 도입하였다. 실험치와의 분석을 통해 식 (4)의 계수를 조정하는 것이 가능하였고, 이렇게 구한 계산치와 실험에서 측정된 값을 Fig. 7에 제시하였으며 상용전압에서 누전점으로부터의 거리에 따른 전위분포를 나타내고 있다. 시뮬레이션과 측정치는 거의 동등한 결과를 보였고, 식 (4)와 측정치간에 약간의 불일치가 발생하기는 하지만 이론식을 이용하여 개략적인 전위분포 값의 추정이 가능하였다.

4.2. 상용 자기재 욕조(case 1~case 3)

Fig. 8은 case 1을 나타내며 자기재 욕조에 대한 실험 결과를 나타낸다. Fig. 8은 실험데이터이며, Fig. 9는 Flux 3D에 의한 시뮬레이션데이터인 전위분포이다. Fig. 10에서 자기재 욕조의 실험데이터와 시뮬레이션데이터는 전구간에서 다소 오차가 나타났으나, 이것은 실험데이터의 경우 측정자의 오차와 기타 주위 환경의 변수로 보기에 충분하다. 그러나 전위분포의 경향에 있어서는 접지점을 형성한 부분으로 전위분포가 직하하는 동등한 형태를 보였다. 또한 누전점에서 접지점의 방향으로 전위경도가 나타나며 접지점으로 전류경로를 형성하고 있으나 누전점에서 접지점의 반대방향으로는 전위차의 변화가 없음을 알 수 있다. 특히 전위경도, 즉 전계가 형성되는 누전점과 접지점 사이에 인체가 욕조에 들어 있으면 감전사고로 인한 전격해해를 당하게 된다. 반면에 전계가 형성되지 않은 반대측에서는 인체가 욕조에 들어있어도 감전이 발생하지 않는다. 그러나

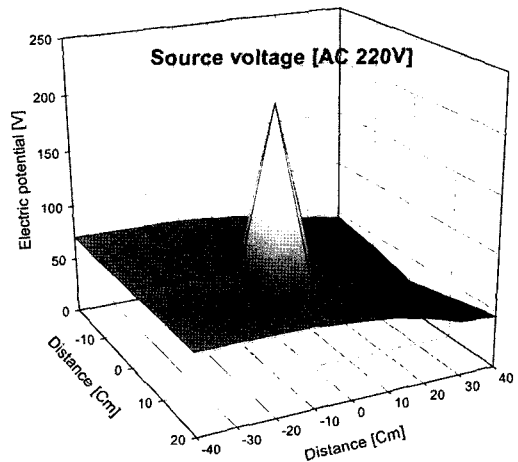


Fig. 8. Potential distribution of Public bathtub (Experiment data of case 1, Depth=6Cm).

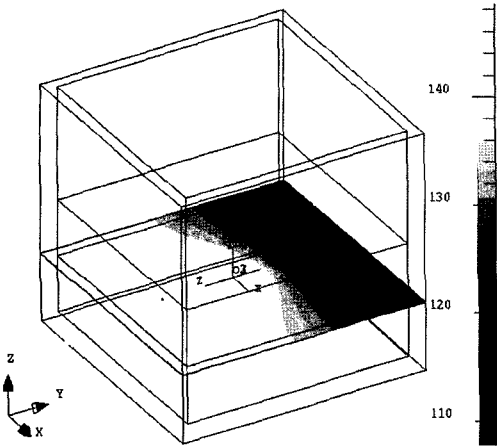


Fig. 9. Potential distribution of Public bathtub (Simulation data of case 1, Depth = 6Cm).

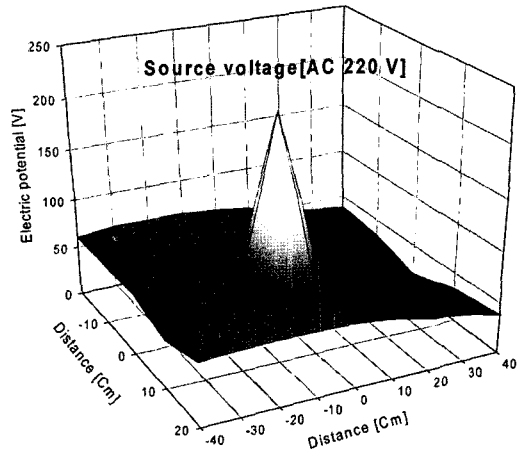


Fig. 11. Potential distribution of Public bathtub (Experiment data of case 2, Depth = 6Cm).

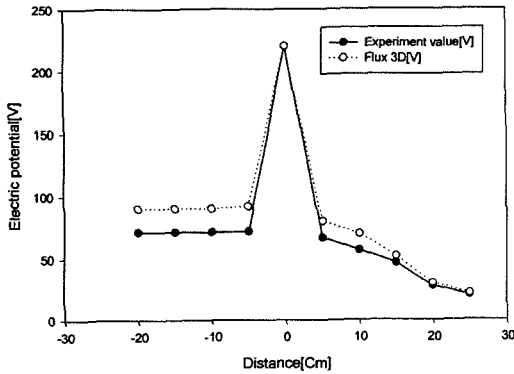


Fig. 10. Comparison of simulation data and experiment data (case 1).

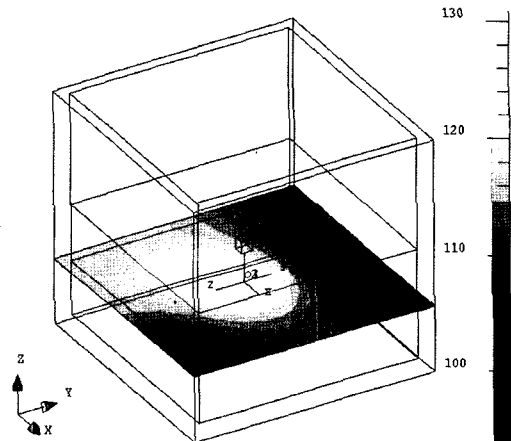


Fig. 12. Potential distribution of Public bathtub (Simulation data of case 2, Depth = 6Cm).

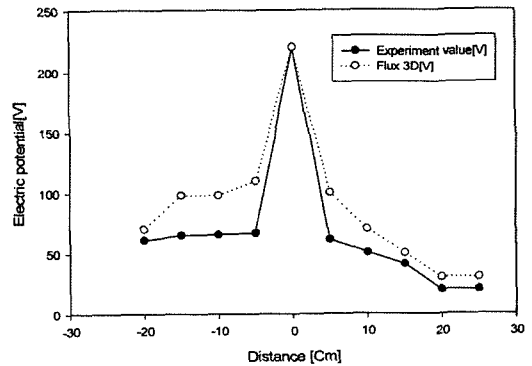


Fig. 13. Comparison of simulation data and experiment data (case 2).

전계가 형성되지 않는 육조의 영역으로 인체가 들어가거나 나오기 위해 한쪽 발이나 손이 수중에 접촉하고 다른 한손이나 발이 육조 외부의 접지된 금속으로 된 배수관, 철재용 기구와 접촉하거나 지면의 물기와 접촉했을 때 감전회로를 형성하여 전격 피해를 당할 수 있다. Fig. 11~13은 Case 2의 자기재 육조 레이더이며 Fig. 11은 실험데이터, Fig. 12는 Flux 3D를 통한 전위 분포를 나타낸 값이다. Fig. 13에서 자기재 육조의 실험 결과 값과 시뮬레이션의 결과 값에서 전구간에서 다소 차이를 나타냈으나, 전계 분포경향에 있어서는 동등한 형태를 보였고, 자기재 육조 case 2의 경우에는 시뮬레이션 값이 실험값보다 더 높은 전위차가 나타났다. 또한 누전점에서 접지점의 방향으로 전계가 형성되며 또한 새롭게 수도꼭지를 연결한 지점에서도 전계가 형성되어 자기

재 욕조와 같이 절연된 욕조에서는 접지점의 위치가 욕조내의 전위분포에 영향을 미치고 있음을 알 수 있었다. Fig. 14~16은 case 3에 해당되며, 전류가 유출되는 접지점이 없는 경우로 전원을 누전점으로 하여 전위차를 측정 한 결과, 두 경우 모두 전위차의 변화를 확인할 수 없었으며 전원전압인 220[V]를 나타내었다. Fig. 16은 실험치와 시뮬레이션을 비교한 데이터이다. 욕조의 전 지점에서 전계가 형성되지 않았다고 해서 누전된 욕조가 안전하다는 의미는 아니다. 그러나 이 경우에도 입욕자가 금속재나 기타 접지점을 형성하는 회로와 접촉한다면 220[V]가 인체에 인가됨에 따라 매우 위험한 상황에 직면하게 된다.

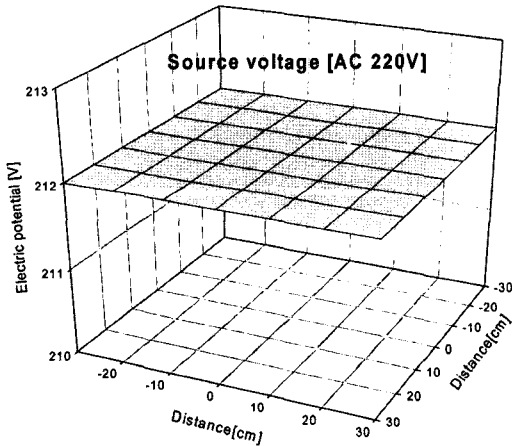


Fig. 14. Potential distribution of Public bathtub (Experiment data of case 3, Depth = 6Cm).

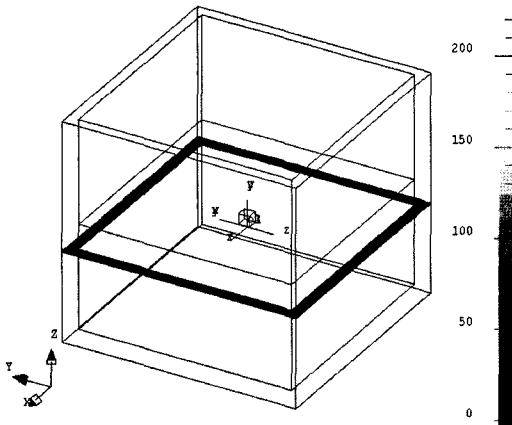


Fig. 15. Potential distribution of Public bathtub (Simulation data of case 3, Depth = 6Cm).

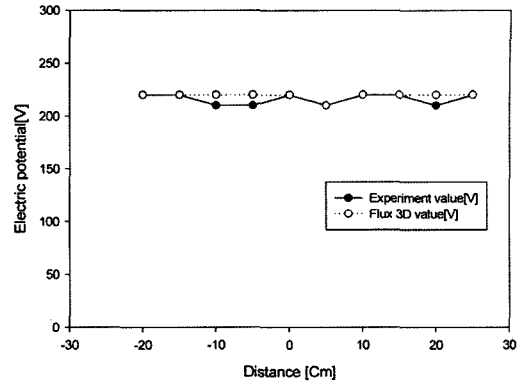


Fig. 16. Comparison of simulation data and experiment data (case 3).

5. 결론

본 연구에서 1. FLUX 3D와 실험데이터 및 Diesien과 Mole의 계산식에 따른 수중 감전의 특성을 비교하여 전위분포 및 누전점으로부터 안전 거리를 정량적으로 분석하였고, 2. 상용 자기재욕조에서는 Case 1~Case3에 대해 수중에서의 감전위험성을 평가하였다.

1) 인체의 대부분이 수중에 있는 상태에서의 허용 접촉전압에 대한 기준은 2.5[V]로 알려져 있으므로, 이것을 기초로 하여 구한 이격거리가 Diesien과 Mole의 경우에는 약 7.5cm 정도이며 실험 데이터의 경우는 19cm, FLUX 3D의 경우는 22cm로 FLUX 3D가 3가지 경우의 실험치보다 이격거리가 가장 크게 나타났다.

2) 절연된 상용 자기재 욕조에서는 입욕자가 수도꼭지와 같은 금속재와 접촉함으로써 새로운 감전의 위험성에 노출됨을 알 수 있다. 이와 같은 경우 접지점에서의 전위경도에 대한 고려도 중요하지만 새로운 접지점이 추가되는 현상(수도꼭지와 접촉)으로 인한 전위의 변화에도 관심을 가져야 한다.

실제 물놀이 시설이나 입욕시설 등에 있는 욕조 외부의 다양한 환경을 실험을 통하여 모의하기는 어려웠으며 감전사고의 가능성이 있는 경우를 모두 구현해 보는 것에는 다소 한계점있었다. 현장에서의 여러 가지 파라메타들 특히 수도꼭지, 수면이 젖은 상태인 바닥에서의 가로등 또는 전등과의 접촉으로 인한 감전회로의 구성 가능성 및 전격 제해의 가능성에 대한 지속적인 연구가 필요하다.

감사의 글 : 본 연구는 전력산업연구개발사업비의 지원에 의해 수행된 연구결과의 일부임.

참고문헌

- 1) Electrical shock safety criteria, international Symposium Electrical Shock, 1983.
- 2) 제우기술, "<http://www.jaewoo.com>".
- 3) T. Bernstein, "Electrical Shock Hazards and Safety Standards" IEEE Trans. on Education, Vol. 34, No. 3, pp. 216~222, 1991.
- 4) J. E. Bridges, "New Developments in Electrical Shock Safety", IEEE International Symposium on Electromagnetic Compatibility, pp. 22~25, 1994.
- 5) C. H. Lee, and A. P. S. Meliopoulos, "Comparison of Touch and Step Voltages Between IEEE Std 80 and IEC 479-1", IEE Proceedings of Generation, Transmission and Distribution, Vol. 146, No. 6, pp. 593~601, 1999.
- 6) L. E. Virr, BSc, PhD, CEng, FIEE, "Increased electric shock risk underwater due to electrode configuration and insulating boundaries", IEE Proceedings, Vol. 5, No. 5, 1990.