

패킷 케이블 표준 및 서비스 제공방안

□ 변동식, 이동림* / *하나로텔레콤

I. 서론

최근 디지털화의 확산에 따라 통신과 방송 분야에서 서비스간 컨버전스에 관해 많은 관심이 모아지고 있다. 통신과 방송의 경계가 허물어지는 통방 융합 현상이 나타나고 있고, 특히 초고속인터넷과 전화와 방송을 하나의 묶음 서비스로 제공하는 Triple Play 서비스가 본격적으로 논의되고 있다. 아직 단일 인프라를 통한 Triple Play가 아닌 서비스 패키지 차원을 벗어나고 있지 못하지만, 기술 발달 및 정책 변화에 힘입어 곧 단일 네트워크 플랫폼 기반의 Triple Play 서비스가 나타날 것으로 예측된다(1).

현재 통신 및 방송 인프라 중 Triple Play에 가장 적합한 매체로 많은 전문가들이 HFC (Hybrid Fiber Coaxial)망을 꼽고 있다(2). HFC의 동축케이블은 전화선이나 전력선에 비해 신호대 잡음비

특성이 우수하고 경제적이며 거의 대부분의 가정에 보급되어 있어 활용도가 매우 뛰어나다. FTTH가 광케이블을 댁내까지 연결하고 있지만 보편적 확산을 위해서는 경제성 확보라는 장애물과 신규로 포설해야하는 단점을 먼저 극복해야 한다.

HFC망을 통해 현재는 아날로그 방송과 VoIP, 그리고 초고속 인터넷 서비스가 주로 이루어지고 있으나, 디지털화에 따라 양방향성 및 광대역 기술의 적용을 통하여 양방향 디지털방송과 화상통신이 가능한 VoIP, 대역폭이 확장된 초고속인터넷 서비스를 속속 도입하고 있다. DMC(Digital Media Center)를 통하여 디지털 양방향 방송을, 소프트웨어 위치를 통하여 화상전화를, DOCSIS2.0기반으로 상하향 광대역 초고속인터넷 서비스를 추진하고 있다.

본 고에서는 HFC망을 통한 멀티미디어 서비스의 표준으로 자리잡고 있는 패킷케이블 규격에 대

해 알아보고 실제 서비스 제공을 위해 고려해야 할 사항들을 살펴보고자 한다.

Ⅱ. 패킷케이블 표준화

패킷 케이블 규격은 Cable Television Laboratories사와 다수의 참여사가 주관하고 있고, DOCSIS(Data Over Cable Service Interface Specification) 1.1을 따르는 HFC 케이블 시스템에서 IP(Internet Protocol)기반의 음성과 영상, 그리고 고속 멀티미디어 서비스를 제공하기 위해 장기간 상호운용성 확보를 목표로 하고 있다. 즉, 패킷 케이블은 양방향 통신이 가능한 HFC망에서 실시간 멀티미디어 서비스를 제공하기 위해 시작되었다. 패킷케이블 플랫폼에서 제공되는 서비스로 가장 먼저 진행된 것이 Voice over IP(VoIP) 서비스로

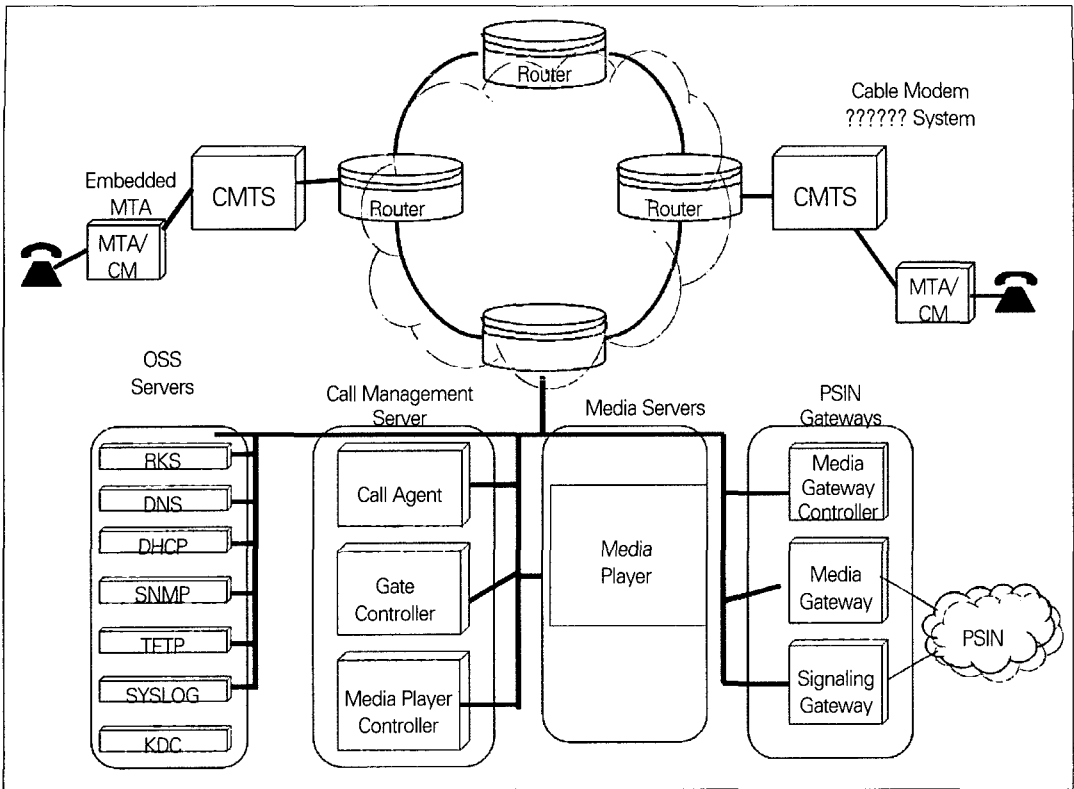
현재 가장 활발히 추진 중이다. VoIP서비스 제공을 위해 현재 패킷케이블 규격 1.x로 알려진 규격들이 사용되고 있으며, 패킷케이블 전체 규격을 버전별로 간단히 요약하면 <표 1>과 같다(3).

온라인 게임, 스트리밍 미디어, 실시간 화상통신과 같은 멀티미디어 응용서비스, 특히 현재 가장 먼저 활성화 단계에 진입하는 VoIP 서비스와 같은 경우는 네트워크 내에서의 전송 지연에 매우 민감하다. 향후 제공될 서비스도 광대역망에서 고정대역폭이나 지연과 관련된 요구를 기본으로 하고 있어, 실제 서비스 제공을 위해 중점적으로 고려되어야 한다. 본 고에서도 위에서 언급한 멀티미디어 서비스, 특히 VoIP 서비스를 HFC망을 기반으로 제공할 때 QoS, 시큐리티 등 서비스 제공시 고려되어야 할 사항을 제3장 서비스 제공방안에서 살펴보고자 한다(4).

이번 장에서는 VoIP서비스를 제공하기 위한 패킷케이블 아키텍처를 살펴봄으로써 규격에 대한 전

<표 1> 패킷케이블 규격

규격	내용
패킷케이블 1.0	<ul style="list-style-type: none"> • Single-zone(단일 운영자 도메인)에서 가장 IP 음성전화 서비스를 구현하는 데 필요한 신호처리, QoS(Quality of Service), 코덱, Client-Provisioning, 과금관련 메시지 수집, PSTN(Public Switched Telephone Network) 연동, 보안 Interface를 정의
패킷케이블 1.1	<ul style="list-style-type: none"> • 패킷케이블 아키텍처를 사용하여 Primary Line으로서의 음성서비스를 제공하기 위한 요구사항을 정의 <ul style="list-style-type: none"> - Primary의 의미는 일반전화로서 사용하고자 하는 소비자의 기대를 만족시킬 수 있는 신뢰성을 확보해야 한다는 것이며, 특히, 가입자 댁내의 정전중 통화와 PSTN과의 연결 가정하에 긴급통화가 가능해야함
패킷케이블 1.2	<ul style="list-style-type: none"> • IP망을 사용하는 패킷케이블 1.0 네트워크간(Single-zone간) 통신을 하는 데 필요한 인터페이스와 기능요소를 정의 • 케이블 운영자가 직접 세션 트래픽을 바꿀 수 있도록 패킷케이블 1.0 아키텍처에 호처리와 QoS를 확장 <ul style="list-style-type: none"> - 따라서, 특정 패킷케이블망의 가입자가 다른 패킷케이블망 가입자와 종단간 IP(on-net세션)를 설정하는 것이 가능 - On-net은 호가 PSTN망을 거치지 않고 IP네트워크 상에서 종단간으로 설정되는 것을 의미
패킷케이블 1.3	<ul style="list-style-type: none"> • CMS(Call Management Server)에서 가입자 개통을 위한 기능 요소와 인터페이스, 데이터 모델을 정의 - Standalone-MTA (Multimedia Terminal Adapter)와 같은 가입자 장비관련 규격을 정의
패킷케이블 멀티미디어	<ul style="list-style-type: none"> • 멀티미디어 기반의 응용서비스를 위해 필요한 QoS나 지원할당을 위한 기능요소와 인터페이스를 정의



〈그림 1〉 패킷케이블 네트워크 구성요소 참조모델

반적인 이해가 선행되도록 하겠다. 패킷케이블 네트워크는 DOCSIS 1.1이 가능한 양방향 HFC네트워크, IP 백본, PSTN망을 전제로 하며, On-net 음성과 데이터통신, PSTN연결, 가입자 단말, 빌링 등을 구현하기 위해 여러 가지 구성요소를 포함하고 있다. 〈그림 1〉은 패킷케이블 네트워크의 주요 구성요소 참조모델을 나타낸 것으로 CMTS(Cable Modem Termination System), MTA(Multimedia Terminal Adapter), CMS(Call Management Server), OSS (Operational Support Systems) Server, MS(Media Server), PSTN Gateway로 구성된다[5].

다음은 패킷케이블 아키텍처를 주요 구성요소별로 살펴보겠다.

1. CMTS(Cable Modem Termination System)

CMTS는 패킷케이블 서비스를위해 액세스 네트워크 자원을 관리하는 역할을 담당한다. 서비스 요청을 받으면 액세스 네트워크 자원을 예약하고, 서비스 제공시 자원을 실행하고, 서비스가 끝나면 최종적으로 자원을 해제한다. CMTS는 HFC네트워크에서 케이블모뎀과 연동하면서 IP백본망으로의

연결을 제공하는 장비로, HFC망에서 QoS 기능을 보장하는 핵심장비라고 할 수 있으며, 제3장 서비스 제공방안에서 논의할 DQoS(Dynamic QoS)를 지원해야 한다.

2. MTA(Multimedia Terminal Adapter)

MTA는 가정내 단독형 전화기가 접속되는 장치로 음성을 IP패킷으로 전환하는 기능을 가진다. 외형은 단독형 혹은 케이블모뎀에 내장된 형태를 취한다. 패킷케이블에서 가입자 댁내 장치인 케이블모뎀과 MTA에 대한 요구사항은 DOCSIS 1.1과 호환되어야 한다는 것이다. MTA는 일반전화에 대한 물리적인 인터페이스와 네트워크 인터페이스, 코덱, VoIP전송과 QoS 시그널링에서 요구하는 모든 시그널링 인캡슐레이션 기능을 지원해야 한다.

3. CMS(Call Management Server)

패킷케이블 네트워크는 NCS(Network-based Call Signalling) 프로토콜을 사용하는 여러종류의 다양한 telephony 구성요소를 필요로 한다. NCS는 MGCP(Media Gateway Control Protocol)를 기반으로 만들어졌고, 패킷케이블에서 호제어는 일반적으로 소프트스위치라고 불리는 CMS에 의해 수행된다. CMS는 패킷케이블 모든 호에 대한 설정과 해제를 주관하는데, CA(Call Agent)와 GC(Gate Controller)로 구성된다. CA는 호상태를 관리하고 MTA를 제어한다. GC는 QoS 수락제어를 수행하고 서비스가 액세스 네트워크 자원을 이용할 수 있도록 CMTS와 통신한다.

4. OSS(Operational Support Systems) Server

OSS는 여러 가지 지원서버와 패킷케이블 네트워크를 온전하게 작동하도록 하는 인프라 기능들이 포함되어 있다. OSS의 주요 역할은 장애관리, 성능관리, 보안관리, 회계관리 및 구성관리이며, 관련된 구성요소는 프로비저닝 서버와 빌링을 위한 RKS(Record Keeping Server), 보안을 위한 KDC(Key Distribution Center), 도메인 네임 서비스 등으로 나눈다.

패킷케이블에서 프로비저닝 관련된 것으로 MTA 프로비저닝 프로세스 동안 사용되는 DHCP(Dynamic Host Configuration Protocol)서버와 IP 주소와 ASCII 도메인 네임간 매핑시 사용되는 DNS, MTA에 환경구성 파일을 다운로드하여 프로비저닝 할 때 사용하는 TFTP(Trivial File Transfer Protocol) 서버, MTA로부터 에러 발생 사항 등을 모으는 SYSLOG 서버를 들 수 있다. KDC는 보안을 담당하는 주요 서버이며, RKS는 CMS, CMTS, MGC에서 패킷케이블 이벤트 메시지를 받아서 과금 등을 위한 CDR(Call Detail Record) 자료를 생성하는 역할을 한다.

5. MS(Media Server)

MS는 네트워크 공지사항과 정보를 제공하는 역할을 하는데, 논리적으로 크게 MPC(Media Player Controller)와 MP(Media Player) 두 가지로 나눌 수 있다. MPC는 CMS가 결정한 호상태를 기반으로 MP에게 네트워크 공지사항을 알리도록 요청한다. MP는 MTA나 MG에 적절한 통지를 수행한다.

6. PSTN Gateway

패킷케이블 규격에서 PSTN Gateway는 MGC(Media Gateway Control)와 MG(Media Gateway), SG(Signalling Gateway)로 나눌 수 있고, MGC는 MP와 SG를 제어하여 PSTN과 연결되는 것을 관리한다.

이상에서 패킷케이블 규격을 구성하는 여러 가지 구성요소와 구성요소간 연동에 대해 살펴보았다. 다음 장에서는 실시간 멀티미디어 서비스, 특히 VoIP 서비스를 제공하기 위해서 패킷케이블 규격이 정하고 있는 주요 사항들을 살펴보려고 한다.

Ⅲ. 서비스 제공방안

패킷케이블 1.x 규격이 가정 전화 서비스를 제공하는 것에 초점이 맞춰져 있는데 반해 패킷케이블 멀티미디어 규격은 실시간 멀티미디어 서비스를 제공하는 데 초점을 맞춰 규격을 만들고 있다. 이번 장에서는 VoIP 서비스 제공을 위해 패킷케이블 1.x 규격이 규정하고 있는 주요사항을 주로 살펴보고, 멀티미디어 서비스를 위해 패킷케이블 멀티미디어 규격이 다르게 규정하고 있는 부분에 대해서도 언급하고자 한다.

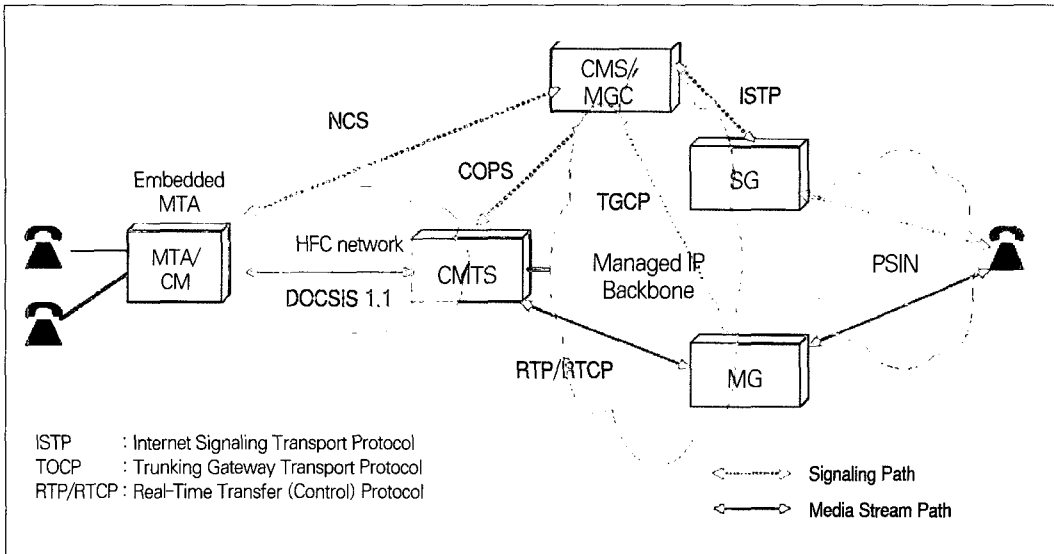
패킷케이블 아키텍처에서 VoIP서비스를 제공하는 데 중요한 몇 가지 사항을 규정하고 있는데, 그것은 Dynamic QoS와 보안관련 사항이다. 또한 QoS 기반의 요금 등을 가능하게 하기 위해서는 Event Message도 주요 고려 사항이라 할 수 있다. 다음은 위에서 언급한 세가지 주요 사항에 대해 살펴보고자 하겠다.

1. Dynamic QoS

TCP와 UDP 전달 계층의 하위 계층으로서 IP 네트워크는 패킷을 Best-effort 방식으로 전달하므로 패킷이 유실되거나 지연될 경우 종단간 throughput은 영향을 받게 된다. 패킷케이블과 DOCSIS 1.1은 포괄적이면서 통합된 QoS 제공 메커니즘을 제공하여 패킷이 Best-effort방식이 아닌 guaranteed 방식으로 전달되도록 보장한다. 패킷케이블은 QoS 자원 관리를 액세스망과 백본망으로 구분하는데, 이러한 방식으로 인해 송신측, 수신측, 백본망으로 네트워크를 세그먼트별로 구분하여 서로 다른 대역폭 할당 및 호처리 메커니즘이 가능하게 된다. 더불어, 자원이 제한적인 세그먼트에서 플로우 단위 예약을 신중히 할 수 있고, 자원 사용을 조절하는 것도 가능하다.

패킷케이블 멀티미디어 규격에서는 QoS 관련하여 패킷케이블 1.x 규격에 실시간/비실시간 폴링, 우선권을 주거나/주지 않는 Best-effort 알고리즘을 추가하였고, 대역폭과 관련해서는 고정 비트레이트 및 대칭형 상하향 스트림외에 변동형 비트레이트와 비대칭형 상하향 스트림을 추가하였다. 패킷케이블 1.x가 QoS를 Client간에 보장하는 것을 규정한다면 패킷케이블 멀티미디어는 CMTS와 CM간에 보장하는 것을 규정한다.

패킷케이블 DQoS 아키텍처는 DOCSIS 1.1, RSVP+, NCS를 기반으로 하고 있다. <그림2>는 패킷케이블에서의 시그널링과 미디어 스트림 프로토콜을 보여주고 있는데, MTA와 Call Agent간에는 MGCP 프로토콜을 기반으로 하는 NCS 프로토콜이, embedded MTA와 CMTS간에는 DOCSIS 프로토콜이, 단독형 MTA와 CMTS간에는 RSVP+ (Resource Reservation Protocol) 프로토



〈그림 2〉 패킷케이블에서의 시그널링과 미디어 스트림 프로토콜

콜이 사용되고, GC와 CMTS간 호처리에는 COPS (Common Open Policy Service) 기반의 Gate Control Messaging 등이 사용된다.

2. Security

패킷케이블에서 보안은 전체 아키텍처의 모든 인터페이스에 걸쳐있다. 미디어 패킷과 네트워크상 신호처리 통신 패킷을 인증, 암호화 및 키관리를 통해 기밀성을 보장한다. 네트워크상 어디에서든지 인증을 받지 않은 메시지 조작, 삽입, 삭제, 재생 등을 쉽게 감지하되, 망운영에는 영향을 미치지 않도록 한다. 보안은 인터페이스를 다루지만, 대부분의 시그널링 인터페이스는 IPSec(IP Security)을 사용하여 안전하며, 미디어 스트림은 페이로드를 직접 암호화하고, 인증하여 안전성을 확보한다.

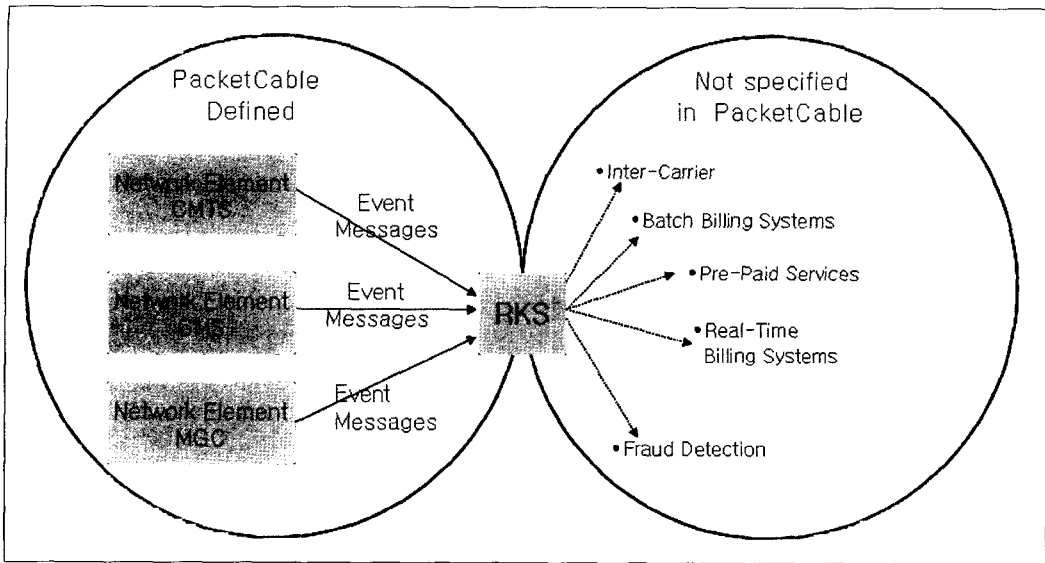
또한, 패킷케이블은 각 인터페이스에 적용될 보

안 프로토콜을 규정하고, 더불어 해당 키관리 메커니즘을 규정하고 있다. 패킷케이블에서 사용하는 세 가지 기본적인 키관리 메커니즘은 Kerberized 키관리 메커니즘, 미리 보유하고 있는 키나 X.509 디지털 인증을 받는 IKE(Internet Key Exchange) 메커니즘, 난수로 발생된 키를 안전한 시그널링 메시지로 교환하는 메커니즘으로 나눈다.

패킷케이블 멀티미디어 구역에서는 사전 공유된 키 인증을 받는 IKE를 통해 키관리를 하고, Kerberized 키관리는 옵션으로 규정하였다. 또한 Client 호처리를 대상 범위에서 제외함으로써, Client 호처리 인터페이스와 관련된 보안 규정은 없다.

3. Event Messages

패킷케이블 아키텍처는 음성 및 멀티미디어 서버



〈그림 3〉 패킷케이블 Event Message Model

스에 대해 QoS가 가능한 IP기반 서비스 제공 플랫폼을 제공하는데, 패킷케이블 Event Message 체계로 이미 요청받거나 소진된 액세스 네트워크 자원을 탐색하는 메커니즘을 구현한다. Event Message로 수집된 정보는 과금, 결산, 네트워크 사용량 감시 등 지원업무용 시스템에서 여러 가지 목적으로 사용된다.

패킷케이블의 Event Message체계는 음성서비스 뿐만 아니라 향후 멀티미디어 서비스를 수용할 수 있도록 유연하면서 확장가능하게 설계되어서, 다양한 서비스 제공 시나리오와 네트워크 토폴로지를 지원하도록 규정되어있다. 〈그림3〉은 패킷케이블 Event Message 아키텍처를 나타낸 것으로, CMS, CMTS, MGC에서 받은 해당 Event Message 속성과 transport, syntax를 표준화하여 RKS가 과금, 결산 시스템들과 연동할 수 있도록 한다. 패킷케이블 Event Message Model은 CMS,

CMTS, MGC에서 RKS 까지만 정의하고 있고 RKS에서 각 지원업무 서버까지는 규정하고 있지 않다.

패킷케이블 1.x 에서는 모든 Policy와 QoS event에 대해 확실한 회계 자료를 제공하여 PSTN 과금 모델을 지원하고, 패킷케이블 멀티미디어 규격에서는 QoS기반 회계처리와 시간 및 사용량 기반 회계 처리를 지원한다.

IV. 결론

이상에서 살펴본 바와 같이 패킷케이블 아키텍처는 VoIP와 IP기반 멀티미디어 서비스를 제공하기 위해 종단간 시스템을 포괄적으로 규정하고 있다. 멀티미디어 서비스를 IP기반에서 효율적이며 신뢰성 있게 제공하기 위해 갖춰야 될 가장 중요한 핵심

사항으로 Dynamic QoS와 보안을 살펴보았는데, 패킷케이블 아키텍처를 확장해서 IP기반 멀티미디어 서비스를 제공하고자 하는 노력이 계속되고 있다. 실제 서비스를 제공하기 위해 반드시 요구되는 가입자 과금, 결산 등의 지원업무 관련 기능들이 패킷케이블 Event message 체계를 규정하고 있고, 향후 확장될 것으로 예상된다.

HFC망을 통해 IP기반의 멀티미디어 서비스를 접목함으로써 케이블 네트워크의 활용성을 극대화 하고 사업자에게는 수익성을 가입자에게는 편리한 서비스 환경을 제공하고자 하는 노력이 패킷케이블 규격을 중심으로 이루어지면서 패킷케이블 규격은 지속적으로 발전해 나갈 것이다.

● 참고 문헌 ●

- [1] 김한수, "하나로통신 인터넷 전화 현황 및 추진전략" 한국통신학회지 Vol. 21, No. 4, pp.47-53
- [2] 이상대, "케이블관련 표준화 현황과 발전방향" TTA저널 83호, pp38-43
- [3] www.packetcable.com
- [4] "PacketCable™ Multimedia Architecture Framework Technical Report", PKT-TR-MM-ARCH-V01-030627, MAR 2003, Cable Labs, www.packetcable.com
- [5] David McIntosh, "VoIP Services: PacketCable™ Delivers A Comprehensive System", NCTA 2002, Cable Labs, www.packetcable.com

필자 소개



변 동 식

- 1987년 2월: 인하대학교 전자공학과 학사
- 2001년 2월: 서강대학교 경영대학원 석사
- 1988년~2000년: (주)데이콤 인터넷기술본부 신사업개발팀/부장
- 2000년~2001년: (주)GNG네트웍스 글로벌사업본부/상무
- 2001년~2003년: (주)SK더컨텐츠컴퍼니 사업개발본부/상무
- 2003년~현재: 하나로텔레콤 사업개발실/상무



이 동 림

- 1994년 2월: 한양대학교 전자통신공학과 학사
- 2001년 2월: 한국정보통신대학원 통신공학 석사
- 1994년~1997년: 데이콤 통신운영본부/대리
- 1998년~현재: 하나로텔레콤 사업개발1팀/과장