

I. 서 론

일반적으로 안테나는 매질속으로 전자계 에너지를 전송시키는 장치로서 정의되며, 이러한 안테나는 사용되는 파장과 관련하여 설계된다는 사실은 안테나 전문분야에 종사하는 사람들은 기본적으로 알고 있을 것이다. 또한 안테나의 전자파 복사 이론은 Maxwell 방정식에 따르고 있으며 에너지 전송은 Poynting 벡터 이론에 의하여 이루어진다는 사실은 누구나 다 알고 있다. 예를 들어 1.16 MHz에서 서비스하는 AM 방송용 안테나를 설계하기 위해서 $\lambda/4$ 수직 접지 안테나를 이용하여 설계할 경우, 안테나 높이는 약 65 m가 될 것이며 다른 구조의 안테나를 이용하여 설계할 경우에도 거대한 구조의 안테나를 예상할 수 있다. 하지만 예상 밖의 안테나가 Egypt의 Tanta에 존재한다. AM 방송용 안테나의 높이가 약 6.5 m인 CFA(Crossed Field Antenna)^{[1]-[10]}가 그것이다. 이러한 CFA는 현재까지의 안테나 설계 방식에 위배될 뿐만 아니라 전자파 이론을 재검립해야 될만한 역사적 사실이다.

상식을 벗어난 비상식 이론은 논쟁이 끊이질 않듯이 CFA도 찬반양론이 팽팽하게 맞서고 있다. 여기서 CFA 이론적 배경과 동작 원리를 소개하고, 이론적 해석결과를 제시함으로써 찬반양론을 기술하고자 한다.

II. CFA의 이론적 배경

1989년 M. C. Hatley, F. M. Kabbarly, B. G. Stewart들은 Electronics and Wireless에 “Maxwell's

Equation and the Crossed Field Antenna”라는 논문에서 안테나의 새로운 개념을 주장하였다. 이 논문에서 가장 주목할만한 점은 CFA의 물리적 크기가 매우 작고, 현재의 안테나 이론 및 설계 기법과 관련된 변수인 사용 파장과 무관하게 설계된다는 것이다. 그 이유는 전류가 흐르는 도선에 의해서 자계를 생성하지 않고 변위 전류를 이용하여 자계를 생성하기 때문이다. 이러한 개념의 CFA는 기존 안테나와는 전혀 다른 새로운 개념의 안테나라고 개발자들은 주장하고 있다^{[1]-[4]}.

CFA는 전계와 자계를 각각 분리시켜서 여기시키고, far-field 전자계 복사를 의미하는 Poynting 벡터를 근접 전계 영역에서 발생시키기 위하여 전자계의 공간적 직교성과 위상을 고려한 구조로 되어 있다^{[1]-[4]}. 또한 CFA의 전자계의 비는 자유 공간의 파동 임피던스인 377 Ω 로 정합되어 있다. 이러한 CFA 개념은 전자계를 분리·생성하고 적절하게 합성시킨다면 전류를 흐르게 할 수 있도록 하는 도선이 필요하지 않다는 것이다.

식 (1)은 시변계에서 표현된 Maxwell 방정식을 나타낸 것이다.

$$\nabla \times \mathbf{E} = -\mathbf{B}' \quad (1a)$$

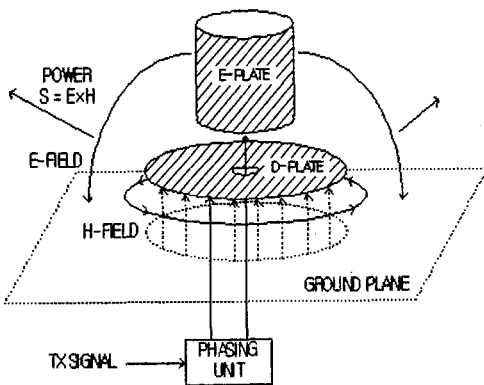
$$\nabla \times \mathbf{H} = \mathbf{J} + \mathbf{D}' \quad (1b)$$

전계와 자계는 각각 (1a)와 (1b)를 이용하여 여기시킨다. 여기서 주목할 것은 자계를 여기시키는 방법으로 전류밀도 \mathbf{J} 가 아닌 변위전류 \mathbf{D}' 을 이용하였다는 것이다. 일반적인 안테나는 사용 파장과 관련

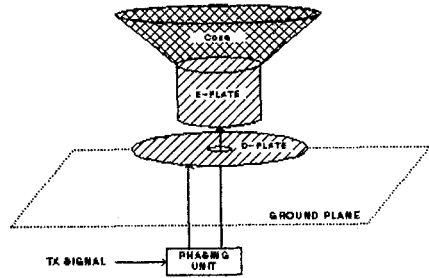
된 길이를 갖는 도선에 전류를 흐르게 함으로써 자계를 여기시키지만, CFA는 변위전류를 이용하여 자계를 여기시키기 때문에 CFA는 사용 파장과 무관하게 안테나가 만들어질 수 있다고 발명자들은 주장하고 있다^{[1],[2]}. [그림 1]은 무한 접지판 위의 CFA 구조를 나타낸 것이다.

CFA는 위상 변위장치와 전계를 유기시키는 E-plate, 자계를 유기시키는 D-plate로 구성되며, 송신기에서 급전되는 전력은 위상 변위장치를 통하여 각각의 plate에 급전된다. E-plate는 속이 빈 금속 원통으로, D-plate는 평행판 커패시터처럼 원형 금속 판으로 구현될 수 있다. 또한 식 (1)에서 보는 바와 같이 변위 전류에 의해 생성된 자계는 전계에 대하여 90° 앞선 위상차를 갖고 있으므로 발생하는 전자계를 동위상으로 만들기 위하여 위상 변위장치를 필요로 하며 위상 변위장치는 CFA의 성능의 중요한 역할을 한다.

CFA 발명자들은 새로운 개념의 CFA가 다음과 같은 특징을 갖는다고 주장하고 있다. 첫째, 사용 파장과 무관하게 설계될 수 있기 때문에 매우 작게 설계될 수 있다. 둘째, 근거리 계에서 나타나는 CFA 전자파는 far-field 조건을 만족시키므로 일반



[그림 1] 무한 접지판 위의 CFA



[그림 2] 원추대를 갖는 CFA



[그림 3] Egypt Tanta에 설치된 CFA

적인 안테나와는 달리 축적되는 에너지가 거의 없다. 따라서 높은 복사 효율을 갖는다. 셋째, D-plate 직경의 약 2배 정도 되는 영역 내에 대부분의 전자계가 존재하므로 인접한 안테나 또는 전자 시스템과의 간섭이 제거될 수 있다.

[그림 2]는 높은 이득을 갖도록 제안된 CFA의 구조이다.

[그림 3]은 현재 Egypt의 Tanta에 설치되어 있는 AM 방송용 CFA 안테나이다. 그림에서 발명자가 주장하고 있는 것처럼 두 안테나가 매우 가깝게 설치되어 있다.

III. CFA에 대한 반론

CFA 동작 원리에 의하면 전계는 E-plate에 의하여 여기되고 자계는 D-plate에 의하여 여기된다고 한다. 그러나 John S. Belrose는 다음과 같은 반론을

제시하고 있다^[5].

(1) D-plate에서는 자계가, E-plate에서는 전계가 생성된다.

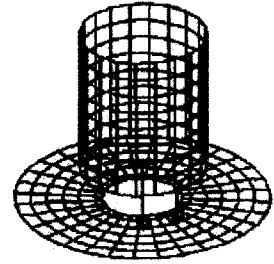
⇒ E-plate에서 강한 전계 성분이 여기되지만 자계 성분도 존재하게 될 뿐만 아니라, D-plate에서는 강한 자계 성분이 생성된다는 CFA 이론과는 달리 강한 전계와 약한 자계가 나타난다. 따라서 각각의 plate간의 상호결합이 나타나게 되고 포인팅 벡터는 CFA에서 복사되어 나가는 성분뿐만 아니라 CFA로 다시 들어오는 성분이 존재하게 되므로 복사전력은 극히 미약하다.

(2) D-plate에서 생성되는 자계는 변위전류 D' 에 의하여 나타난다.

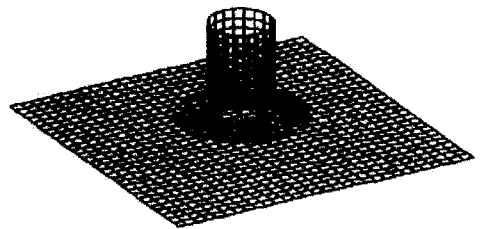
⇒ 안테나 소자에 전도전류가 아닌 변위전류에 의해서 자계를 생성한다는 것은 기존의 안테나 이론과 다른 이론이다. 따라서 지금까지 개발된 안테나 해석 툴인 NEC (Numerical Electromagnetic Code)로는 해석이 불가능하다고 CFA 개발자는 주장하고 있다. 하지만 [그림 4]와 같이 CFA를 모델링하여 해석해주는 NEC는 Maxwell 방정식을 만족시킨다. Maxwell 방정식에서 유일한 소스는 전도전류이며 D-plate에서의 변위전류는 전류의 연속 방정식에 의해서 설명될 수 있다. Maxwell 방정식의 모든 조건을 만족시키는 NEC가 CFA를 해석할 수 없다는 주장은 잘못된 것이다.

(3) CFA는 매우 높은 효율을 갖는 안테나이다.

⇒ 전기적으로 매우 작은 안테나가 높은 효율을 갖는 것은 현재의 안테나 이론에 상반되는 것이다. NEC에 의한 CFA의 해석결과로서 입력 임피던스는 <표 1>과 같다.



(a) 무한 도체판 위의 CFA



(b) 유한 도체판 위의 CFA

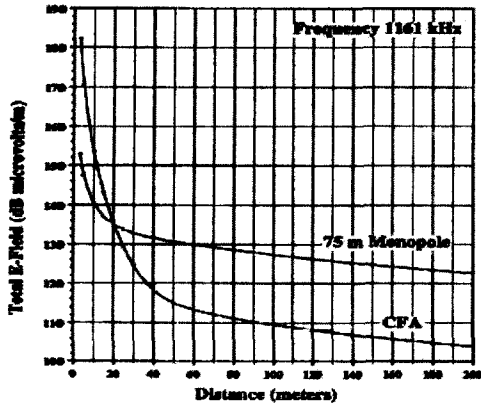
[그림 4] 수치계산을 위한 wire-grid 모델

<표 1> Belrose에 의하여 계산된 CFA 입력 임피던스

구 분		입력임피던스 Ω
미소 모노폴과 디스크로서의 입력 임피던스	Z_E	$0.134 \sim j 727$
	Z_D	$0.016 \sim j 480$
CFA의 E, D plate로서의 입력 임피던스	Z_E	$187 \sim j 715$
	Z_D	$-179 \sim j 467$

<표 1>에서와 같이 D-plate의 (-) 입력 임피던스는 E-plate에서 복사되는 전력의 대부분이 D-plate로 흡수된다는 것을 나타낸다. 이러한 해석은 CFA의 복사효율이 매우 낮은 것을 나타내며, 기존 안테나 이론에 부합되는 것이다.

(4) 근거리 계에서 CFA 파동 임피던스는 377 Ω 이다.



[그림 5] 송신 전력이 1000 W일 경우, 거리에 따른 수신 전계 레벨

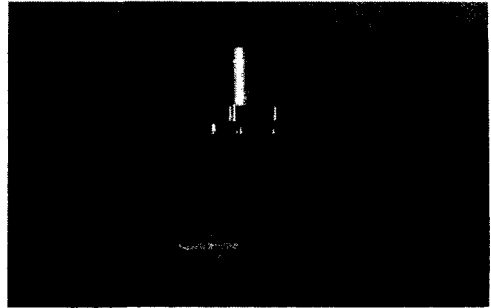
⇒ [그림 5]에서와 같이 CFA의 근접 영역에서 매우 강한 전계 성분이 존재한다. 약 3 m 떨어진 거리에서는 일반적인 모노폴보다 약 29.5 dB 더 크며, 200 m에서는 복사효율이 약 1 %인 -18.8 dB이나 작다. 또한 3 m 떨어진 거리에서의 파동 임피던스는 약 3473 Ω으로 377 Ω보다 훨씬 큰 값으로 해석되었다.

(5) D-plate와 E-plate 사이에 정확하게 90° 위상차를 유지시켜야 한다.

⇒ 위상차를 ±15°로 변화시켰을 때, 200 m에서 전계강도는 약 1 dB 감소하였다. 이러한 NEC 해석 결과는 CFA의 전계강도는 위상차에 둔 감함을 나타낸다.

(6) John S. Belrose에 의한 CFA 측정

⇒ 1.161 MHz에서 CFA를 scaling factor 3.24를 적용하여 3.757 MHz에서 동작하는 CFA를 제작·측정하였다. [그림 6]은 측정환경을 나타낸 것이며, <표 2>는 측정 결과를 나타낸 것이다.



(a) CFA



(b) CFA 측정

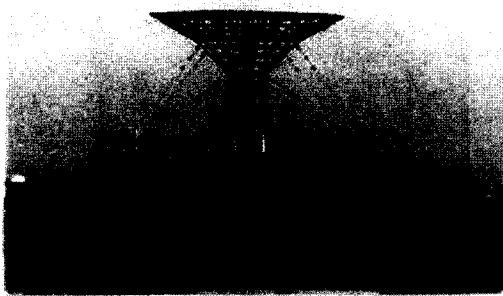
[그림 6] Belrose에 의한 CFA 측정

<표 2> Belrose에 의한 CFA 측정 결과

구분	측정값
주파수	3.758 MHz
송신 전력	20 W
반사 전력	12 W
전류비 I_C/I_D	1.45
위상차	83°
대역폭	59 KHz
200에서 측정된 FS	76.5 dB μ volts/m

(7) 현재 Egypt에서 AM 방송용 안테나로서 CFA를 사용하고 있다.

⇒ 이집트에서만 CFA가 좋은 특성을 나타내고, 다른 나라에 설치된 CFA는 원래의 CFA 장점을 갖지 못한다. 예로서 호주의 시드니에 설치된 CFA가 원래의 특성을 갖지 못하기 때문에 환불

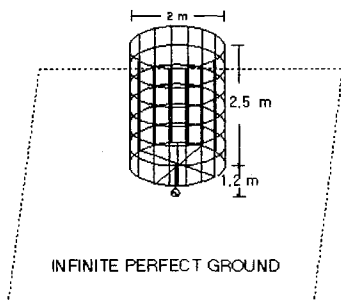


[그림 7] 호주 시드니에 설치된 CFA

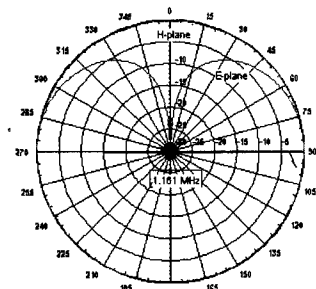
을 요구하는 실정이며, [그림 7]은 현재 시드니에 설치된 CFA를 나타낸 것이다.

IV. MoM에 의한 CFA 해석결과 및 측정결과

여기서는 CFA의 이론적 배경을 확인하고자 John S. Belrose가 NEC로 해석한 구조를 MoM(Method of Moment)를 이용하여 해석하고, 실제 CFA를 제작하여 특성을 측정하였다. [그림 8]은 무한 도체판 위의 E-plate, [그림 9]는 무한 도체판 위의 D-plate, [그림 10]은 무한 도체판 위의 CFA, [그림 11]은 원추대를 갖는 CFA 구조와 해석결과를 나타낸다. [그림 8]~[그림 11]에서 보는 바와 같이 MoM으로 해석한 결과는 <표 3>에 나타내었다. John S. Belrose가 NEC



(a) wire-grid 모델



(b) 복사패턴

[그림 8] 무한 도체판 위의 E-plate 구조 및 복사패턴

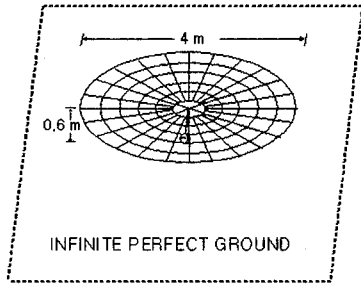
<표 3> MoM을 이용한 CFA 해석 결과

그림	입력 임피던스 Z	주파수
[8]	$Z_{in} = 0.114 \sim j720.246$	1.161 MHz
[9]	$Z_{in} = 0.008 \sim j489.817$	
[10]	$Z_D = -135.058 \sim j460.823$ $Z_E = 213.716 \sim j646.422$	7 MHz
[11]	$Z_D = -131.710 \sim j1001.827$ $Z_E = 257.614 \sim j728.160$	

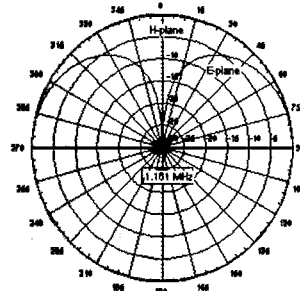
로 해석한 결과와 약간의 차이를 보이거나 비교적 반아들일만한 결과들이다. 약간의 차이는 wire-grid로 모델링할 때 wire의 개수나 굵기 등이 Belrose의 경우와 다르기 때문에 나타나는 것으로 생각된다.

[그림 10]의 CFA 안테나의 해석결과 안테나 이득은 -19.5 dBi로 계산되었다. 이 결과는 개발자가 주장하는 CFA의 특성보다는 Belrose의 해석결과에 가까운 결과이다.

[그림 11]은 이집트에 설치된 1.161 MHz의 CFA를 7 MHz의 CFA로 바꾸어 해석한 결과이다. [그림 12]는 CFA의 특성을 확인하기 위하여 (주)하이계인 안테나에서 제작한 7 MHz의 CFA와 $\lambda/4$ 수직안테나를 나타낸다. [그림 13]은 CFA와 $\lambda/4$ 수직안테나의 복사패턴을 나타낸 것이다. [그림 13]에서 보는 바와 같이 최대 수신 레벨이 CFA는 -41.8 dBm, $\lambda/4$ 횡 안테나는 -19.0 dBm으로 CFA의 수신 레벨이 현

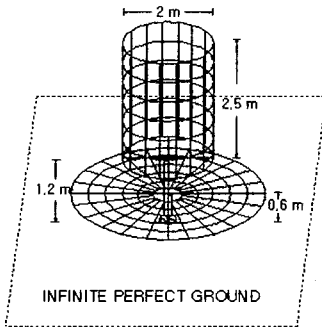


(a) wire-grid 모델

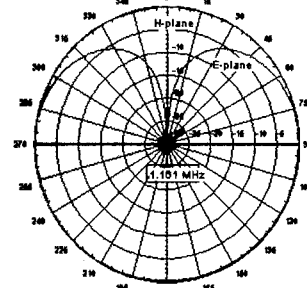


(b) 복사패턴

[그림 9] 무한 도체판 위의 D-plate 구조 및 복사패턴

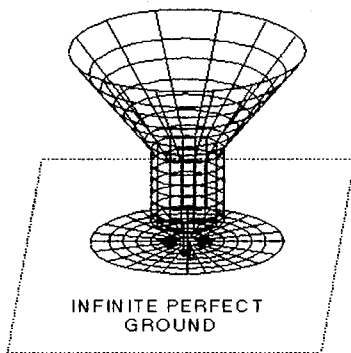


(a) wire-grid 모델

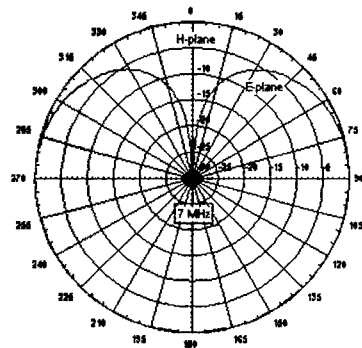


(b) 복사패턴

[그림 10] 무한 도체판 위의 CFA 구조 및 복사패턴

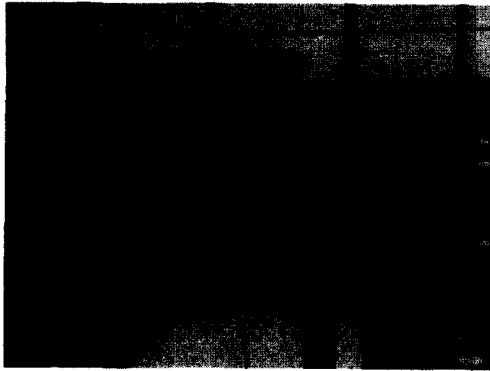


(a) wire-grid 모델

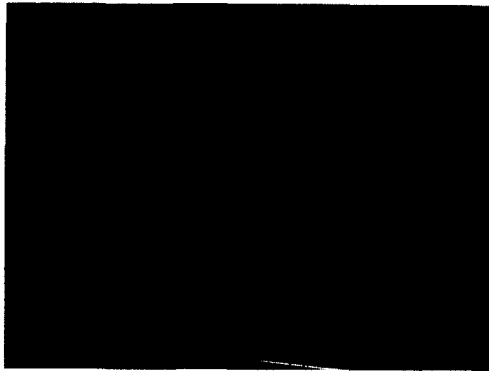


(b) 복사패턴

[그림 11] 원추대를 갖는 무한 도체판 위의 CFA 구조 및 복사패턴



(a) CFA



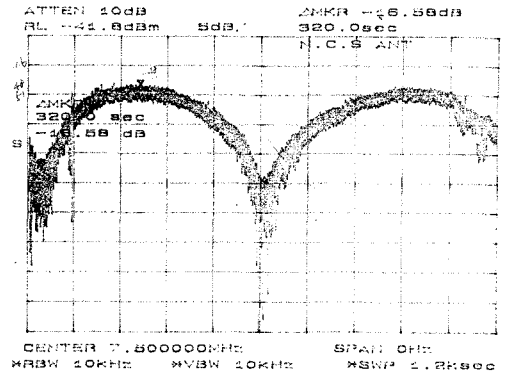
(b) N/4 whip antenna

[그림 12] 제작된 CFA와 N/4 whip antenna

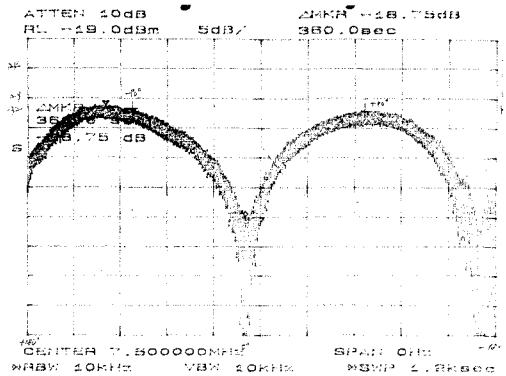
저히 작게 측정되었다. 이 측정결과도 CFA 개발자의 주장과는 달리 Belrose의 해석결과나 MoM의 해석결과에 가까운 결과이다.

V. 결론

본 저자뿐만 아니라 John S. Belrose와 같은 안테나 전문가가 기존의 이론을 적용하여 CFA를 해석한 결과는 분명히 안테나로서의 역할을 하지 못하고 있다. 하지만 CFA 개발자들은 CFA가 기존의 안테나 이론과 다른 새로운 개념의 안테나이며, 매우 우수한 특성을 갖는 안테나라고 주장하고 있다. 뿐



(a) CFA



(b) N/4 수직안테나

[그림 13] CFA와 수직안테나의 복사패턴

만 아니라 현재 Egypt Tanta에서는 수직안테나의 높이에 약 1/10 정도인 6.5 m 높이의 CFA를 이용하여 AM 방송 서비스를 하고 있으며, 안테나 특성도 개발자가 주장하는 데로 좋은 특성을 갖는다고 보고되고 있다. 현재 CFA는 오직 이집트에 설치되어 있는 안테나만 우수한 특성을 갖는 것으로 보고되고 있으며, 많은 논쟁을 겪고 있다. CFA는 일종의 딜레마이며 풀어야 하는 수수께끼로 남아 있다. 따라서 본 저자도 현시점에서 CFA에 대한 판단은 내리고 않고 이를 독자의 개개인의 몫으로 남겨두고자 한다.

참고 문헌

[1] M. C. Hatley, F. M. Kabbarly , US Patent, no. 5155495, *Radio Antennas*.

[2] F. M. Kabbarly, M. C. Hatley and B. G. Stewart, "Maxwell's Equations and the Crossed-Field-Antenna", *Electronics and Wireless World*, vol. 95, pp. 216-218, March 1989.

[3] M. C. Hatley, F. M. Kabbarly and B. G. Stewart, "CFA:Working Assumptions", *Electronics and Wireless World*, vol. 96, pp. 1094-1099, Dec. 1992.

[4] F. M. Kabbarly, M. Khattab and M. C. Hatley, "Extremely Small High Power MW Broadcasting Antennas", *IEE International Broadcasting Conference(IBC)*, Amsterdam, 10-12th, Sep. 1997.

[5] J. S. Belrose, "The Crossed Field Antenna-Analyzed by Simulation and Experiment", *AP2000 Conference*, Davos, Switzerland, pp.

9-14, April 2000.

[6] J. S. Belrose, "The Enigma of the CFA - Part 2 : Experimental Study", Website: <http://www.antennex.com/shack/Jun00/cfa2.rtf>

[7] J. S. Belrose, "CFA Experiments", *antenneX*, June 2000, Website : http://www.antennex.com/shack/Jun00/jb_cfa.htm

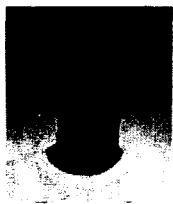
[8] J. L. Stone, "Sydney CFA for Sale", *antenneX*, June 2000, Website:<http://www .antennex.com/Stones/st0600/sydney.htm>

[9] J. L. Stone, "The Sydney CFA Revival Planned", *antenneX*, June 2000. Website :<http://www.antennex.com/Stones/ st0700/ scfa. htm>

[10] R. H. VK1BRH, "Critique of CFA Experimental and Papers", Website <http:// www. antennex.com/shack/Jul00/cfacrit.htm>

≡필자소개≡

장 기 원



1998년 2월: 단국대학교 전자공학과 (공학사)
 2000년 8월: 단국대학교 전자공학과 (공학석사)
 2003년 3월~현재: 단국대학교 박사과정
 2000년 10월~현재: (주)하이게인안테나

연구원

[주 관심분야] 안테나 전파전파 및 마이크로파

이 동 진

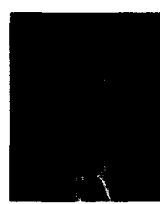


1986년 2월: 한양대학교 기계공학과 (공학사)
 1991년 2월: 한양대학교 기계공학과 (공학석사)
 1997년 8월~현재: 단국대학교 전자공학과 박사과정

1986년 3월~현재: (주)하이게인안테나 이사

[주 관심분야] 안테나 및 전파전파, 마이크로파

최 학 근



1979년 2월: 고려대학교 전자공학과 (공학사)
 1981년 2월: 고려대학교 전자공학과 (공학석사)
 1988년 8월: 고려대학교 전자공학과 (공학박사)
 1981년 3월~1990년 2월: 동서울대학 전

자통신과 부교수

1991년 3월~현재: 단국대학교 전자컴퓨터학부 교수

1989년 3월~현재: (주)하이게인안테나 기술고문

[주 관심분야] 안테나 전파전파 및 마이크로파