

축열식 심야전력기기를 위한 축열량 제어기 설계

Design of a Controller for the Heat Capacity of Thermal Storage Systems Using Off-Peak Electricity

이 은 옥, 양 해 원
(Eun-Wook Lee and Hai-Won Yang)

Abstract : This paper presents a controller for the heat capacity of thermal storage systems using off-peak electricity which is composed of an identifier using neural networks and a storage time adjuster in order to store exactly the required thermal energy without loss. Since thermal storage systems have nonlinear characteristics and large time constant, even if we predict the heating load accurately, it is very difficult to store exactly the required thermal energy. Thus, in the neural network for the identifier, the adaptive learning rate for high learning speed and bit inputs based on state changes of thermal storage power source are used. Also a hardware for the controller using a microprocessor is developed. The performance of the proposed controller is shown by experiment.

Keywords : Neural identifier, thermal storage system, off-peak electricity, bit input

I. 서론

최근 심각했던 경제위기로 인하여 에너지 절약에 대한 관심이 아주 높아지고 있어 전력시스템을 보다 경제적이고 안정적으로 운영하기 위한 방안중의 하나로 심야전력(off-peak electricity)을 이용하는 분야에 대한 연구가 활발히 진행되고 있다. 특히 야간에 값싸고 환경오염이 없는 심야전력을 사용하여 세라믹 소재 등으로 만든 축열재를 약 600~800[°C]까지 가열하여 열 에너지를 비축하였다가, 주간에 이 열을 이용하여 난방하는 축열식 전기난방기기가 주간에 활용도가 높은 학교나 사무실 등에서 많이 활용되고 있다.

기존의 심야전력을 이용하는 축열식 전기난방기기는 단순히 심야시간(22:00~08:00, 10시간) 즉, 심야전력이 공급되는 시간동안에 고정된 양만을 축열하여 익일의 주간시간(08:00~22:00, 14시간), 즉 비심야 시간동안의 난방에 사용하므로 주간시간의 온도에 따라 축열량의 낭비 또는 부족현상이 발생하여 불필요한 전력의 손실을 가져와 경제적인 운전이 불가능하였다. 따라서 축열식 전기난방기기를 효율적으로 운용하기 위해서는 건축물의 난방부하를 정확히 식별 및 예측하여 심야시간동안에 익일의 난방에 필요한 열량만을 축열해야 한다. 이를 위해 외기온도의 변화에 따른 난방부하를 예측하기 위해 코호넨(Kohonen) 신경회로망을 이용한 방법이 개발되었다[1]. 그 이전에는 전력을 경제적으로 운용하기 위해 신경회로망을 이용하여 전력부하를 예측하는 연구가 활발히 진행되어 왔었다[6][7]. 축열식 전기난방기기는 설치장소나, 해당지역의 기후, 사용자의 이용패턴에 따라서 난방부하량이 변화되기 때문에 축열식 전기난방기기를 효율적으로 제어하기 위해서는 외부조건에 따른 난방부하량을 식별해야 한다. 축열식 전기난방기기가 설치된 건축물 구조체의 난방부하를 식별하기 위하여 축

열온도의 변화를 난방부하량으로 변환한 다음 DRNN(Diagonal Recurrent Neural Network)을 이용하는 방법이 사용되었다[2]. 또한 과거의 외기온도 데이터를 토대로 구축된 데이터베이스 시스템을 통하여 익일 주간시간대의 평균 외기온도를 예측하고, DRNN 신경회로망을 사용하여 시정수가 큰 난방부하를 빠르게 식별, 예측할 수 있는 마이크로프로세서를 사용한 최적난방부하 예측제어기를 설계하는 등의 많은 연구가 활발히 진행되어 왔다[3].

그러나 난방부하량을 정확하게 예측하였다 하더라도 축열시스템은 비선형적으로 동작되는 특성을 가지고 있고 축열온도를 측정하는 점이나 외기온도의 변화, 단열재의 특성, 축열전원의 ON/OFF 시간, 축열시스템이 설치된 건축물 구조체 등과 같은 외부영향에 따라 축열온도의 변화특성이 다르기 때문에 예측된 난방부하량만큼을 정확히 축열하기가 매우 어려워 역시 축열량의 낭비 및 부족현상이 발생하였고 정확히 축열하여도 축열량의 손실로 인해 전력손실이 발생하였다. 따라서 본 논문에서는 원하는 양만큼을 축열하여 축열시스템을 더욱 정확하게 제어하고 전력손실을 최소화할 수 있도록, 축열시스템을 제어하는데 가장 중요한 요소인 축열전원의 상태에 대하여 축열온도에 영향을 주는 외부요소들을 학습할 수 있는 신경회로망을 이용한 축열온도 식별기와 이를 토대로 축열 시작시간을 변화시켜 축열량을 결정하는 축열시간 조정기로 이루어진 축열량 제어기 제안을 하고, 이를 마이크로프로세서를 사용하여 구현하였다.

본 논문의 구성은 2장에서는 축열량 제어기를 구성하는 축열온도 식별기와 축열시간 조정기를 제안하고, 3장에서는 제안된 축열량 제어기 하드웨어의 설계 및 구현방법에 대해 설명하고, 4장에서는 실험을 통하여 제안한 축열량 제어기의 성능을 입증하고, 마지막으로 5장에서 결론을 맺는다.

II. 축열량 제어기

본 논문에서는 난방부하량을 정확하게 예측하였다 하더라도 축열시스템의 비선형적 특성으로 인해 축열량의 손실없이 예측된 난방부하량만큼을 정확히 축열하는 것이 매우 어려운 기존 예측제어기[3]의 단점을 해결하기 위하여 축열량 제어기를 제안하였다. 제안된 축열량 제어기는 원하는 열량을 손실없이 정확히 축열하기 위하여 그림 1과 같이 축열시스템의 축열온도 특성을 식별할 수 있는 축열온도 식별기와 축열 시작시간을 변화시켜 축열량을 결정하는 축열시간 조정기로 구성된다.

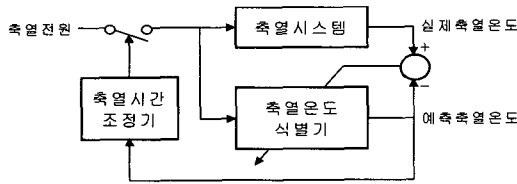


그림 1. 제안된 축열량 제어기의 구성도.
Fig. 1. Configuration of the proposed controller.

1. 축열온도 식별기

원하는 열량만을 정확히 축열하기 위해서는 먼저 심야시간동안의 축열시스템의 축열전원 투입여부 및 시간에 따른 축열온도 특성을 알고 있어야 하므로 이를 위하여 축열시스템을 제어하는데 가장 중요한 요소인 축열전원의 상태변화에 대하여 축열온도에 영향을 미치는 외부요소들을 학습할 수 있는 신경회로망을 이용한 축열온도 식별기를 제안한다.

심야전력을 이용하는 축열식 전기난방기기는 일반적으로 심야시간동안에 발열체에 축열전원(심야전력)을 투입하고 축열체를 가열하여 열량을 저장하였다가, 주간시간에 송풍기를 가동시켜 축열된 열을 강제 방열함으로써 실내를 난방하는 기기이므로 입력이 축열전원, 출력이 축열온도인 시스템으로 볼 수 있다.

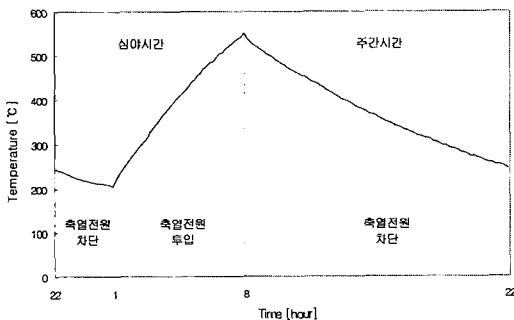


그림 2. 축열전원의 상태변화에 따른 축열온도곡선.
Fig. 2. Thermal storage temperature profile based on the state changes of power source.

그림 2는 하루 24시간 동안 축열시스템의 축열온도의 변화를 보여주고 있다. 그림에서 보는 바와 같이 주간시간동안에는 축열하지 않고 난방만 하므로 자연방열이나 송풍기의 가동으로 인한 강제방열에 의해 온도가 계속

적으로 하강하고 있으며 심야시간동안에는 축열전원을 차단하였을 때는 자연방열에 의해 온도가 하강하고, 축열전원을 투입하였을 때는 발열체가 가열되어 온도가 상승함을 볼 수 있다. 또한, 축열온도가 계속 상승해감에 따라 증가폭이 감소하고 하강해감에 따라 감소폭도 감소하며 온도 상승시와 하강시의 변화폭이 서로 다른 비선형적인 온도변화의 특성을 보여주고 있으며, 축열전원의 상태가 변화되는 지점에서 온도곡선의 불연속적인 부분이 발생하였다. 결국, 심야시간동안에는 과거의 축열온도 값과 축열전원의 상태변화가 현재의 축열온도에 가장 큰 영향을 미치는 것을 알 수 있다.

따라서 본 논문에서는 심야시간동안 축열시스템의 축열온도를 식별하기 위해 그림 3과 같은 구조를 갖는 입력이 과거의 축열온도와 축열전원의 상태이고, 출력이 현재의 축열온도인 신경회로망을 이용한 식별기를 사용하였다[5].

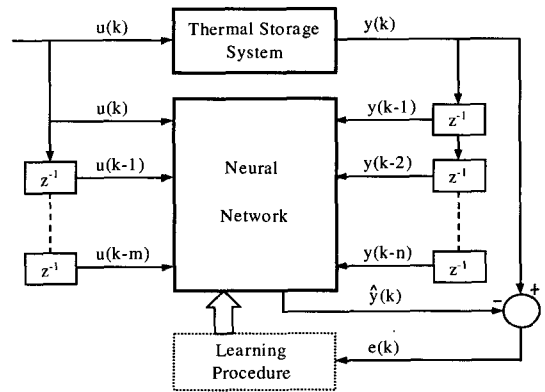


그림 3. 식별기의 구조.
Fig. 3. Structure for the identifier.

그림 3과 같은 신경회로망 모델은 다음 식과 같이 표시할 수 있다.

$$\hat{y}(k) = f[u(k), \dots, u(k-m), y(k-1), \dots, y(k-n)] \quad (1)$$

여기서 축열시스템의 출력 $y(k)$ 는 축열온도, 입력 $u(k)$ 는 축열전원의 상태, $\hat{y}(k)$ 는 식별기의 출력이고, f 는 비선형 함수이다.

표 1. 2비트 입력에 따른 축열전원의 상태변화.
Table 1. State changes of thermal storage power source due to 2 bit inputs.

2비트 입력	축열전원의 상태	축열온도
0 0	계속 차단상태로 유지	계속 감소
0 1	차단상태에서 투입상태로 변화	감소후 증가
1 0	투입상태에서 차단상태로 변화	증가후 감소
1 1	계속 투입상태로 유지	계속 증가

그림 2에서 보는 바와 같이 축열전원의 상태가 바뀔 때마다 축열온도가 불연속적으로 변하는 점이 발생하므로 이를 식별할 수 있도록 신경회로망 식별기의 축열전

원 상태입력을 축열전원이 투입된 상태는 1, 축열전원이 차단된 상태는 0의 비트값으로 선택하였다. (1)에서 $m=1$ 인 경우는 표 1과 같이 축열전원 상태입력은 $u(k), u(k-1)$ 의 2 비트가 되고, 이에 따른 4 가지의 모든 축열전원의 상태변화를 나타낼 수 있으므로 축열전원의 상태가 변화됨에 따른 축열온도를 잘 학습할 수 있다. 본 논문에서는 축열온도 식별기에 1개의 은닉층을 갖는 다층 전방향 신경회로망 (MFNN)을 사용하였고, 그 구조는 그림 4와 같다.

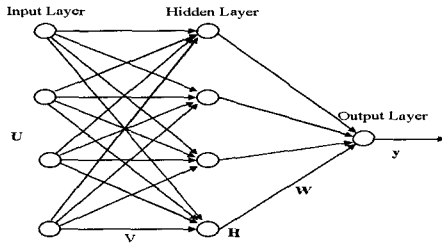


그림 4. 신경회로망의 구조.
Fig. 4. Structure of the neural network.

신경회로망의 입출력관계는 다음과 같다.

$$y = W^T H \tag{2}$$

$$h_i = \tanh(V_i^T U) \tag{3}$$

여기서, p 는 신경회로망의 입력의 갯수이고, q 은 은닉층의 뉴런수, 입력은 $U=[u_1, \dots, u_p]^T$, 은닉층은 $H=[h_1, \dots, h_q]^T$ 이고, 입력층과 은닉층사이의 연결강도와 은닉층과 출력층사이의 연결강도는

$$V = \begin{bmatrix} V_1 \\ \vdots \\ V_q \end{bmatrix} = \begin{bmatrix} v_{11} & \dots & v_{1p} \\ \vdots & \dots & \vdots \\ v_{q1} & \dots & v_{qp} \end{bmatrix}, W = [w_1, \dots, w_q]^T \text{이다.}$$

본 논문에서 사용된 신경회로망에는 적응식 학습률 조절을 위해 delta-bar-delta ($\Delta - \bar{\Delta}$)방법을 사용하였다[8]. delta-bar-delta 알고리즘은 각각의 연결강도마다 독립적인 학습률을 사용할 수 있을 뿐만 아니라 학습단계마다 학습률을 적응식으로 변화시킬 수 있어 기존의 오차 역전파 알고리즘에 비해 학습속도가 빨라 축열시스템의 축열온도와 같이 시정수가 큰 비선형 시스템에 아주 적합하다.

신경회로망의 출력 \hat{y} 이 축열시스템의 출력 y 을 학습하기 위한 비용함수는 다음과 같다.

$$J = \frac{1}{2} \{y(k) - \hat{y}(k)\}^2 \tag{4}$$

신경회로망의 연결강도는 위의 비용함수를 최소화하도록 경사감소법(gradient decent rule)을 적용하여 다음과 같이 학습시킨다.

$$v_{ij}(k+1) = v_{ij}(k) - \eta_{ij}(k+1) \frac{\partial J}{\partial v_{ij}(k)}, \tag{5}$$

$i=1, \dots, q, j=1, \dots, p$

$$w_i(k+1) = w_i(k) - \eta_i(k+1) \frac{\partial J}{\partial w_i(k)}, \tag{6}$$

$i=1, \dots, q$

여기서 $\eta_{ij}(k+1)$ 와 $\eta_i(k+1)$ 는 매 학습단계마다 갱신되는 새로운 학습률이다.

k 번째 학습단계에서의 Δ 와 $\bar{\Delta}$ 을 다음과 같이 정의한다.

$$\Delta(k) = \frac{\partial J}{\partial v_{ij}}, \text{ or } \Delta(k) = \frac{\partial J}{\partial w_i} \tag{7}$$

$$\bar{\Delta}(k) = (1-\lambda)\Delta(k) + \lambda\bar{\Delta}(k-1), 0 \leq \lambda \leq 1 \tag{8}$$

연결강도가 연속적으로 같은 방향으로 증가하면, 즉 $\bar{\Delta}(k-1)$ 과 $\Delta(k)$ 가 같은 부호인 경우는 학습률이 증가하도록 조정하고, 반대로 $\bar{\Delta}(k-1)$ 과 $\Delta(k)$ 의 부호가 서로 다른 경우에는 학습률이 감소하도록 조정하면 새로운 학습률은 다음과 같이 주어진다.

$$\eta(k+1) = \begin{cases} \eta(k) + \chi & \text{for } \bar{\Delta}(k-1)\Delta(k) > \zeta \\ (1-\gamma)\eta(k) & \text{for } \bar{\Delta}(k-1)\Delta(k) < -\zeta \\ \eta(k) & \text{otherwise} \end{cases} \tag{9}$$

여기서, χ, γ, ζ 는 임의의 상수이다.

2. 축열시간 조정기

익일의 난방에 사용될 열량의 정확한 예측과 더불어 예측된 열량의 손실없는 축열은 축열시스템의 경제적 운전에서 있어서 매우 중요한 요소이다. 따라서 본 논문에서는 자연방열로 인한 축열량의 손실을 최소화하여 원하는 열량을 정확히 축열할 수 있도록, 학습된 축열온도 식별기를 사용하여 축열온도를 예측하고 이를 바탕으로 축열시작시간을 결정하는 축열시간 조정기를 제안한다.

축열시스템의 축열량은 심야전력 종료시간(08:00)의 축열온도이므로 축열량의 조절은 심야시간 10시간동안에 축열전원의 투입과 차단을 적절히 조절하여 심야전력 종료시간에 난방에 필요한 원하는 축열온도가 되도록 하는 것이다. 그러나 비선형적이고 축열전원의 상태가 변화될 때 불연속적인 축열온도의 특성으로 인해 원하는 축열온도로 정확히 축열하는 것은 매우 어렵다.

축열량을 조절하는 방법으로 기존의 제어기[3]는 축열온도의 평균 상승기울기와 평균 하강기울기만을 이용하여 심야전력 종료시간 1시간 전(07:00)에 원하는 축열온도가 되도록 축열 시작시간을 계산한 다음 축열을 시작하여 아침 7시에 축열전원을 차단하고 심야전력 종료시간까지 남은 1시간 동안 재축열과 자연방열에 의해 선행적인 평균기울기로 비선형적인 축열온도의 변화를 표시함에 기인하는 축열오차에 해당하는 부분을 조절하였다.

본 논문에서는 자연방열로 인한 축열량의 손실을 최소화하기 위하여 심야전력 시작시간(22:00)에 항상 축열전원을 차단상태로 유지하다가 심야전력 종료시간에 축열전원은 자동 차단되므로 한번의 축열전원 투입시간, 즉 축열 시작시간만을 결정하는 방법을 사용하였다.

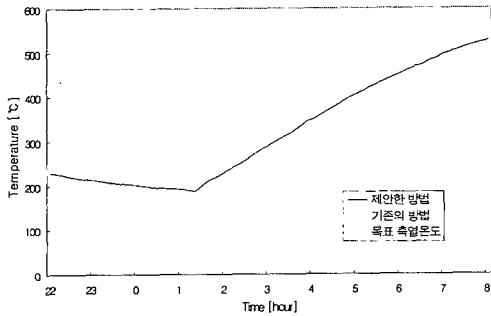


그림 5. 축열량 조절 방법.
Fig. 5. Method for adjusting the thermal storage amount.

그림 5는 심야전력 시작시간에 229[°C]의 축열온도에 서 시작하여 목표 축열온도를 530[°C]로 설정하고 상기 두 방법에 의해 축열한 결과를 보여준다. 하루이상은 같은 축열온도 조건을 만들기가 불가능하므로 하루동안 실험하여 비교하였다. 기존의 방법에 의해서는 총 7시간 8분 동안 축열전원이 투입되어 최종적으로 심야전력 종료시간에 508[°C]까지 축열되었고, 제안한 방법에 의해서는 총 6시간 40분 동안 축열전원이 투입되어 528[°C]까지 축열되었다. 결과적으로 축열전원의 투입과 차단을 반복하는 기존의 방법보다 학습된 축열온도 식별기에 의해 축열온도를 예측하여 축열전원을 한번만 투입하는 제안한 방법이 목표 축열온도에 더욱 정확하게 축열할 수 있을 뿐만 아니라 심야전력의 소비도 줄일 수 있었다.

축열 시작시간을 결정하기 위한 알고리즘은 심야전력 시작시간에 수행되며 다음과 같다.

단계 1 : 심야전력 종료시간의 원하는 축열온도는 근사적으로 다음 식으로 나타낼 수 있다.

$$T_p = T_1 + \alpha K_{on} + \beta K_{off} \quad (10)$$

여기서 T_p 는 예측된 난방부하를 토대로 계산된 익일의 난방에 필요한 목표 축열온도, T_1 은 심야전력 시작시간의 축열온도, K_{off} 는 축열전원이 차단된 스텝수, K_{on} 는 축열전원이 투입된 스텝수로 $K_{on} + K_{off} = 60$ 인 관계를 만족한다. 또한, $\alpha > 0$ 는 축열온도의 평균 상승기울기, $\beta < 0$ 는 축열온도의 평균 하강기울기로 측정에 의해 계산된다.

(10)으로부터 축열전원이 차단될 스텝수의 근사치는 다음 식과 같이 계산된다.

$$K_{off} = \frac{T_p - T_1 - 60\alpha}{\beta - \alpha} \quad (11)$$

단계 2 : 학습된 축열온도 식별기를 사용하여 먼저 축열전원을 차단한 상태로 K_{off} 스텝수만큼 계속 축열온도의 하강을 예측한 다음, 축열전원을 투입한 상태로 $(60 - K_{off})$ 스텝수만큼 계속 축열온도의 상승을 예측함으로써 60 스텝후의 심야전력 종료시간의 축열온도

T_{60} 을 예측한다.

$$T_{60} = f[u(k), u(k-1), y(k-1), y(k-2)] \quad (12)$$

단계 3 : 목표 축열온도와 축열온도 식별기로 예측한 축열온도 사이의 예측오차 e_t 를 계산한다.

$$e_t = T_p - T_{60} \quad (13)$$

예측오차가 $e_t < \frac{\alpha - \beta}{2}$ 이 될 때까지 단계 2에서 단계 5까지를 계속 반복한다.

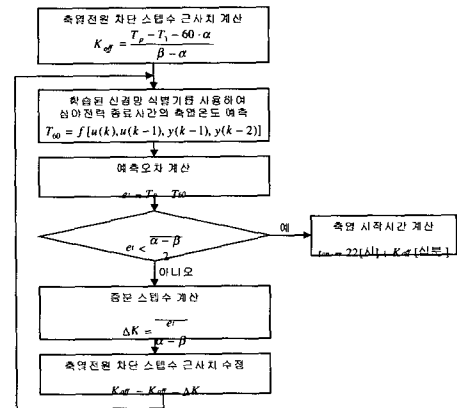


그림 6. 축열시작시간 계산 알고리즘.
Fig. 6. Algorithm for calculating starting time of thermal storage.

단계 4 : 예측오차로부터 중분스텝수 ΔK 를 계산한다.

$$\Delta K = \frac{e_t}{\alpha - \beta} \quad (14)$$

단계 5 : 중분스텝수로 축열전원이 차단될 스텝수의 근사치를 수정한다

$$K_{off} = K_{off} - \Delta K \quad (15)$$

단계 6 : 최종적으로 수정된 축열전원이 차단될 스텝수의 근사치로부터 축열 시작시간 t_{on} 을 계산한다

$$t_{on} = 22[\text{시}] + K_{off}[\text{십분}] \quad (16)$$

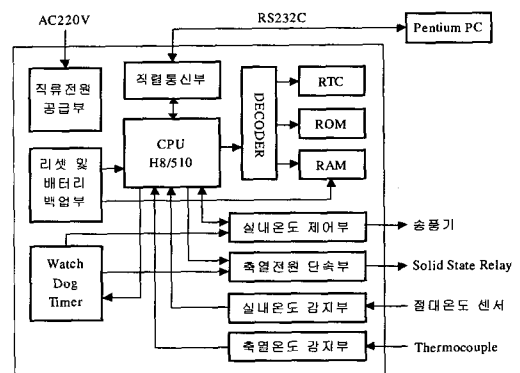


그림 7. 제어기 하드웨어의 블럭도.
Fig. 7. Block diagram of the controller hardware.

III. 제어기 하드웨어 설계

2장에서 제시한 신경회로망을 사용한 축열온도 식별기와 축열시간 조정기로 구성된 축열량 제어기를 구현하기 위해 마이크로프로세서를 사용하여 하드웨어를 설계하였다. 제어기의 하드웨어는 그림 7에서 보는 바와 같이 크게 CPU부, 직류전원 공급부, 리셋 및 배터리 백업부, Watch-Dog 타이머부, 어드레스 디코더부, 프로그램 메모리부(ROM), 데이터 메모리부(RAM), 리얼타임 클럭부(RTC), 직렬통신부, 실내온도 제어부, 축열전원 단속부, 실내온도 감지부, 축열온도 감지부등으로 구성된다.

제어기에 사용한 CPU는 일본 히타치(Hitachi)사의 one-chip 마이크로 컨트롤러인 H8/510으로, PC와 데이터의 통신을 위하여 두 개의 직렬통신 제어기가 내장되고, 실내온도와 축열온도의 감지를 위하여 A/D 컨버터가 내장되고, 입/출력 제어를 위해 많은 I/O 포트들이 내장되어 있다.

축열량 제어 알고리즘 및 운영 프로그램을 저장하기 위해 ROM, 27C256을 사용하였고, 신경회로망의 연결강도등 각종 데이터를 저장하기 위해 RAM, 62256LP를 사용하고 정전 및 제어전원 차단시에도 저장된 데이터의 값들을 그대로 보존할 수 있도록 배터리 백업회로를 설계하였다. 정해진 시간에 맞춰 축열전원을 투입하거나 차단하고, 일정 시간마다 축열온도 식별 알고리즘을 수행하기 위해서는 제어기 내부의 시간을 알고 있어야 하므로 리얼타임 클럭, 72421B를 사용하였다.

제어기의 축열량 제어 알고리즘 수행 중에 발생하는 각종 데이터를 Pentium PC에 저장할 수 있도록 RS 232C 방식으로 직렬통신하였다. 통신 파라미터는 통신속도를 9600[bps], 데이터 비트를 8비트, 정지비트를 1비트로 설정하였고, 패리티비트는 사용하지 않았다.

축열시스템에 저장된 열에 의해 공간을 원하는 온도로 신속, 정확하고, 경제적으로 난방하기 위하여 실내온도를 측정하고 송풍기의 회전속도를 제어한다. 실내온도는 -40[°C]에서 100[°C]까지의 온도측정이 가능한 절대온도센서인 LM335H를 사용하여 측정하였고, 송풍기의 회전속도는 현재의 실내온도와 원하는 난방온도와의 차이로부터 비례제어기법에 의해 결정하고, 위상제어방법에 의해 TRIAC을 ON/OFF하여 송풍기에 입력되는 교류전압을 조절함으로써 제어하였다.

축열량을 조절하기 위해서 축열온도를 측정하고, 심야 시간동안에 축열하므로 소음이 없는 SSR(Solid-State Relay)를 사용하여 발열체에 가하는 심야전력을 투입하거나 차단하였다. 축열재는 아주 고온이므로 온도범위가 매우 커서 -200[°C]에서 1200[°C]까지 측정 가능한 K형 열전대(thermocouple)를 사용하였고, 열전대의 출력전압은 -200[°C]에서 -5.9[mV]이고 1200[°C]에서 48.9[mV] 정도로 아주 작은 값이므로 정밀한 증폭회로와 노이즈 필터회로를 설계함으로써 정확한 축열온도의 측정이 가능케 하였다.

IV. 실험 및 결과

축열시스템으로는 서일전기(주)에서 제조한 3.2[Kwh]

용량의 축열식 전기온풍기를 사용하였다. 축열식 전기온풍기가 설치된 실험실의 면적은 3.0[m]×5.1[m]=15.3[m²] (4.66평)이고, 실내온도는 21[°C]가 유지되도록 난방하였다. 축열식 전기온풍기 측면의 단열재 부분에 5[cm] 길이의 센서봉을 장착하여 축열온도를 측정하였다.

본 연구에서 사용된 축열온도 식별기는 그림 3에서 $m=1, n=2$ 인 구조로 입력층 4개, 은닉층 12개, 출력층 1개의 뉴런을 갖는 신경회로망에 $\eta(0)=0.00001, \chi=0.005, \gamma=0.5, \lambda=0.7, \zeta=0.001$ 의 초기값들을 사용하였고, 축열시간 조정기에서 $\alpha=8.56, \beta=-4.07$ 로 하였다.

시정수가 큰 축열온도의 빠른 식별과 축열 시작시간을 조정할 수 있는 최소단위를 고려하여 10분에 한번씩, 심야시간뿐만 아니라 송풍기가 동작되지만 않으면 온도특성이 다르지 않으므로 주간시간에도 송풍기가 가동되지 않는 경우에는 축열온도 식별기를 학습시켰다.

제안된 축열량 제어기의 성능을 검증하기 위해 총 10일간의 실험을 수행하였다. 처음 3일간은 식별기가 학습이 되어 있지 않은 상태이므로 정해진 시간에 축열전원을 투입하여 학습만 하고 측정된 축열온도로부터 축열시간 조정기의 평균 기울기 α 와 β 를 계산하기 위해 예비가동을 하였고, 이후 7일 동안은 목표 축열온도를 설정하고 계속 축열온도 식별기를 학습시키면서 학습된 축열온도 식별기로 축열온도를 예측하고 이를 토대로 축열시간 조정기에서 축열 시작시간을 결정하여 축열량을 제어하였다.

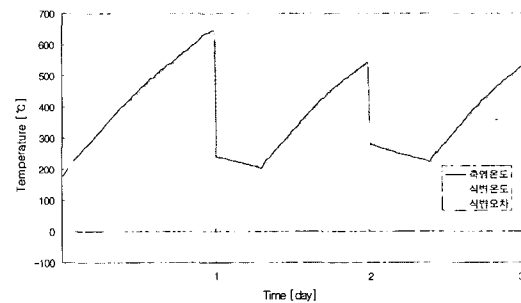


그림 8. 축열온도 식별 결과.

Fig. 8. Result of identification for thermal storage temperature.

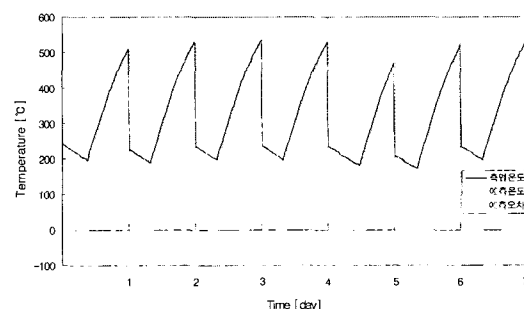


그림 9. 60스텝후의 축열온도 예측 결과.

Fig. 9. Result of prediction for thermal storage temperature after 60 steps.

그림 8은 신경회로망을 사용한 축열온도 식별기로 예비가동 3일의 심야시간동안 축열전원의 상태변화에 따른 축열온도를 식별한 결과로서 빠른 속도로 학습하는 것을 볼 수 있다. 예비가동 첫날은 22시부터 심야시간 10시간 동안 최대로, 2일째는 오전 1시부터, 3일째는 오전 2시부터 심야전력 종료시각까지 축열하였다.

그림 9는 학습된 식별기를 사용하여 심야전력 시작시간에 그때의 축열온도 값만 가지고 축열전원의 상태변화에 따라 10분의 샘플링 시간마다 10시간동안 즉, 60스텝 후인 심야전력 종료시간의 축열시스템의 온도를 7일 동안 예측한 결과를 나타낸 것인데, 그림에서 보는 바와 같이 축열전원이 차단되었다가 투입상태로 변화되는 불연속적인 부분에서도 다른 부분보다는 예측오차가 크지만 축열온도를 잘 예측함을 볼 수 있다.

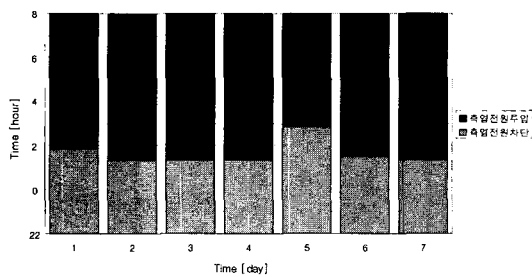


그림 10. 축열 시작시간.
Fig. 10. Starting time of thermal storage.

그림 10은 난방부하 예측이나 사용자에게 의해서 정해진 목표 축열온도에 따라 제한한 축열시간 조정기에서 학습된 축열온도 식별기를 사용하여 심야전력 시작시간에 계산된 축열 시작시간을 보여준다. 심야전력 시작시간과 종료시간에는 항상 축열전원이 차단되고 그 사이에서 축열전원의 투입시간이 결정된다.

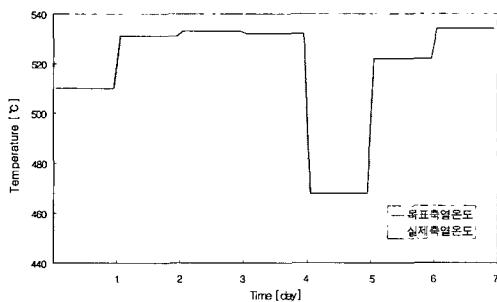


그림 11. 최종 축열량.
Fig. 11. Final thermal storage amount.

그림 11은 목표 축열온도와 축열량 제어기를 사용한 심야전력 종료시간의 실제 축열온도, 즉 최종 축열량을 보여준다. 그림 10의 축열 시작시간과 연관되어 축열량이 변화되며, 5일째에는 목표 축열온도가 갑자기 크게 감소하였기 때문에 축열오차가 다른 부분보다 크게 나타남을 볼 수 있다. 그림으로부터 본 논문에서 제안한

축열량 제어기를 사용하면 축열오차가 10[°C] 미만으로 원하는 양만큼을 정확히 축열할 수 있음을 알 수 있다.

V. 결론

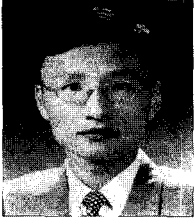
본 논문에서는 축열량의 손실 없이 난방에 필요한 열량을 정확히 축열할 수 있도록 축열온도를 변화시키는 외부요소들을 학습할 수 있는 신경회로망을 이용한 축열온도 식별기와 이를 토대로 축열 시작시간을 변화시켜 축열량을 조절할 수 있는 축열시간 조정기로 구성된 축열량 제어기 설계하였고 이를 마이크로프로세서를 사용하여 구현하였다.

기존에는 난방부하량을 정확하게 예측하였다 하더라도 축열시스템이 시정수가 크고, 비선형적인 축열온도 특성을 가지고 있어서 축열량의 손실 없이 예측된 난방부하량만큼을 정확히 축열하는 것이 매우 어려웠다. 그러나 제안된 축열량 제어기를 사용하면 축열량의 손실을 최소화하여 필요한 양만큼을 정확히 축열할 수 있으므로 전력손실을 줄일 수 있어 심야전력을 이용하는 축열시스템을 더욱 경제적으로 운용할 수 있다.

앞으로, 더욱 경제적이고 정확한 축열시스템의 제어가 가능하도록 난방부하를 예측하고 축열량도 제어할 수 있는 축열시스템용 제어기에 관한 연구가 계속 되어야 할 것이다.

참 고 문 헌

- [1] 김동현, 양해원, 최병윤, 주용진, 이경호, "신경회로망을 이용한 최적난방 부하예측 알고리즘 개발", 제어 계측 자동화 로보틱스 연구회 합동학술회의, pp. 382-385, 1998.
- [2] 정기철, 양해원, "DRNN을 이용한 최적 난방부하 식별" 대한전기학회 논문지, 48권 제10호, pp. 1231-1238. 1999.
- [3] 임후장, 정기철, 양해원, 최병윤, "최적 난방부하 예측 제어기에 관한 연구", 제어 계측 자동화 로보틱스 연구회 합동학술회의, pp. 214-217, 1999.
- [4] 김정욱, 임후장, 김동현, 이은옥, 정기철, 양해원, "신경회로망을 이용한 축열시스템의 식별기 설계", 대한전기학회 하계 학술회의, pp. 776-778, 1999.
- [5] K. S. Narendra and K. Parthasarathy, "Identification and control of dynamical systems using neural networks", *IEEE Trans. Neural Networks*, vol. 1, no. 1, pp. 4-27, 1990.
- [6] K. Y. Lee, Y. T. Cha, and J. H. Park, "Short-term load forecasting using an artificial neural network", *Transactions on Power Systems*, vol. 7, no. 1, 1992.
- [7] D. K. Ranaweera, N. F. Hubele, and A. D. Papalexopoulos, "Application for radial basis function neural network model for short-term load forecasting", *IEE Proc.-Gener. Transm. Distrib.*, vol. 142, no 1, pp. 45-50, Jan., 1995.
- [8] Laurene Fausett, "Fundamentals of neural networks", Prentice Hall, 1994.



이 은 옥

1965년 4월 25일생. 1987년 한양대 전기공학과 졸업. 1989년 동대학원 전기공학과 졸업(석사). 1995년~현재 동대학원 박사과정. 1989년~1998년 LG산전 연구소 근무. 1998년~현재 충청대학 메카트로닉스학부 교수. 관심분야

는 비선형 제어 및 응용.



양 해 원

1950년 3월 20일생. 1971년 서울대 전기공학과 졸업. 1973년 동대학원 전기공학과 졸업(석사). 1982년 일본 Kyoto 대학 전기공학과 졸업(박사). 1986년~현재 한양대학교 전자 및 컴퓨터 공학부 교수. 제어자동화시스템 공학회 학

술이사. 대한 전기학회 조사이사.