

# 신경사이버네틱스를 통한 학습조직의 설계: 이론적 제시

## Design of the Learning Organization through the Neuro-cybernetics: A Theoretical Suggestion

이 홍 광운대학교 경영학과 (honglee@daisy.kwangwoon.ac.kr)

### ABSTRACT

The main purpose of this study is to answer a question that how a company can be a learning organization producing useful knowledge by applying neuro-cybernetics approach. This approach borrows its working principles from the human body systems. The current study urges that the principles can be applied to build a learning organization. System 1 to 5, the core parts of neuro-cybernetics, are explained. And it is explored that how these systems can be designed for a company to be a learning organization. Limitations of the current study are discussed at the end of the paper

*keywords: Learning Organization, Knowledge Management, Neuro-Cybernetics, Viability*

### 1. 지식경영과 학습 시스템설계의 과제: 연구목적

최근 지식경영에 대한 관심이 크게 증가하고 있다. 지식경영이란 한마디로 기업이 어떻게 하면 지식의 확대와 재생산을 효과적으로 할 수 있는가를 염두에 둔 경영이라고 정의 할 수 있다. 미국에서는 지식경영과 관련하여 충격적 사건들이 전개되고 있다. 마이크로 소프트(MS) 사의 주가총액이 제너럴 일렉트릭(GE) 사의 주가총액을 추월하였으며 종업원 59만 4천명의 GM이 종업원 8500명의 AOL 시장가치의 0.52배에 머무르는 일이 발생하였다. 유형자산의 총액에서 GE나 GM에 도저히 접근할 수 없는 MS와 AOL의 주가총액이나 시장가치가 더 높다는 것은 GE나 GM보다 더 뛰어난 MS나 AOL사의 그 무엇을 시

장이 인정하였다는 것을 의미하는데, 그것이 곧 이들이 가지고 있는 무형자산인 지적자산이라는 것이다. 시장에서의 이러한 반응에 의하면 기업의 부가가치 산출을 단순히 우월한 유형의 실물자산에만 의존하는 기업들은 향후 시장에서의 평가가 불리하여질 것이라는 것을 예상하게 한다. 즉, 필연적으로 감가를 초래하는 실물자산의 비중을 낮추는 노하우를 알고 있거나 실물자산에 대한 새로운 조합을 통하여 생산성을 획기적으로 높이는 방법을 알고 있는 기업 또는 새로운 제품을 내놓을 수 있는 능력이 있는 기업의 가치는 어떤 종류의 실물자산을 가지고 있느냐의 여부와 관계없이 높아질 것이라는 것이다

물론 기업이 갖는 지식이라는 것을 단순히 주가 높이기의 도구로 바라다보는 것은 옳지 않다. 지식이 높은 기업들에게 높은 주가로써 평가를 해주는 것은

\* 본 연구는 1999년 광운대학교의 연구지원을 받았다.

이들이 시장환경에서의 대응력이 매우 높아 건설한 성장을 지속할 것이라는 기대에서이지 지식자체에 값어치를 매기는 것은 아니기 때문이다. 지식은 크게 두 가지 기능을 한다. 하나는 기업의 환경적응력(adaptation)을 높여준다 (Duncan and Weiss, 1979; Fiol and Lyles, 1985). 환경적응력이란 환경의 요구에 대하여 기업이 빠르게 대응하거나 변신하는 것을 의미한다. 또 다른 측면은 환경창출력(enactment)을 높여준다 (Hedberg, 1981). 환경이 요구하는 대로 반응하는 환경적응은 기업의 환경에 대한 수동성을 의미한다. 그러나, 기업에 따라서는 자신에게 유리한 새로운 환경을 만들어가기도 하는데 이를 환경창출력이라고 한다. 이것을 가능하게 하는 원동력은 새로운 지식이다.

실물자산의 우월성이 아닌 지식의 우월성이 기업의 가치를 판단하는 기준이 되어진다면 던져야 할 매우 중요한 질문이 있다. 어떻게 하면 기업으로 하여금 유용한 지식을 산출할 수 있도록 만들 수 있을까? 이러한 질문에 대하여 본 연구는 시스템 관점에서의 대답을 시도해보고자 한다. 최근 조직의 지식생성이나 학습을 시스템적 관점에서 보아야 한다는 주장이 제기되고 있다. Shrivastava (1983)에 따르면 학습은 제도화되는 특성을 지니게 되는데 이러한 모습은 학습 시스템의 형태로 나타난다고 주장한다. 그는 학습 시스템을 조직에 유용한 지식을 획득하고, 의사소통 시키며, 해석하는 시스템으로 정의한다. 하지만 불행히도 Shrivastava는 이러한 시스템의 특징이 무엇인가에 대하여는 대답하지 않았다. 본 연구는 이러한 부족을 채울 수 있는 하나의 대안과 관련한 연구를 시도하고자 한다. 그것은 지식생성 시스템 또는 학습 시스템의 모습을 신경사이버네틱스적 접근에서 찾는 것이다.

신경사이버네틱스적 사고는 Beer(1981)에 의하여 최초로 제기되었다. 그는 제어이론의 기초가 된 사이버네틱스의 기본원리가 인간의 신체에서도 작동됨을 보고 인간 신체를 중심으로 하는 사이버네틱스를 제기하기에 이른다. 이것이 신경사이버네틱스이다. Beer

자신은 이러한 원리의 적용 대상으로 제어현상이 존재하는 모든 사회전반 시스템을 들고 있다. 하지만 이러한 주장은 위험성을 내포할 수 있다. 사회 전반에 걸치는 시스템은 Beer가 생각하는 이상으로 복잡하여 신경사이버네틱스의 하나의 원리만으로 모든 현상을 설명하는 것은 무리가 따를 수 있기 때문이다. 하지만 그의 논리를 사회 시스템의 하위 구조로 낮출 경우 그 적용성은 보다 높아진다. 하위의 시스템은 전체 사회 시스템보다는 복잡성이 낮아 구체적 적용이 보다 수월하기 때문이다. 이러한 관점에서 본 연구는 Beer의 연구를 사회의 하위시스템인 조직, 그 중에서도 조직의 지식생성을 돕는 학습시스템의 설계에 적용하고자 한다. 하지만 아무리 조직수준이라고 하여도 Beer가 제시한 추상화된 논리를 지식생성 시스템 설계에 단순 적용할 수 있는 것은 아니다. 이를 위해서는 신경사이버네틱스에 대한 학습조직설계관점에서의 해석이 요구된다. 본 연구의 많은 노력은 여기에 기울여 진다. (신경사이버네틱스의 이론적 위치에 관하여는 부록참조)

## II. 신경사이버네틱스의 이해

어떻게 하면 조직을 환경적응력과 창출력을 극대화하는 학습조직으로 설계할 수 있을까? 최근 이러한 질문에 하나의 대안으로 평가받을 수 있는 접근이 제시되고 있다. 신경사이버네틱스라고 불리는 접근이다 (Beer, 1981; Espejo and Harnden, 1989; Espejo et al., 1996). 신경사이버네틱스란 인간의 각 신체부분이 어떻게 제어되는가를 연구하는 것으로 공학적 제어의 개념을 확장한 것으로 이해할 수 있다 (Beer, 1981). Maruyama (1963)는 이를 2차 사이버네틱스라고 부른다. 신경사이버네틱스의 근간은 인간 시스템의 작동원리에 두고 있다.

왜 인간의 작동원리가 중요할까? 이것은 인간의 뛰어난 자생성 때문이다. 자생성 (viability)이란 환경이 어떠한 형태로 변화하든 유기체가 이러한 환경에 자신을 조정하여 맞추며 때로는 환경에 영향을 미

치는 능력을 말한다. 자생성에 대한 매우 단순한 예로 장거리 여행을 하는 기러기를 들 수 있다. 기러기의 한 무리가 장거리 여행을 할 경우 이들 무리는 무질서하게 날아가는 것이 아니라 대열을 지어 질서 있게 날아간다. 이렇게 하는 이유는 무질서하게 각기 날아가는 것 보다 목적지 도착에 훨씬 효과적이라는 것을 기러기 떼가 알고 있기 때문이다. 만일 바람이 불어 환경의 영향을 받으면 기러기 떼들은 아무렇게나 흩어지는 것이 아니다. 그들은 자신들의 대오를 유지하면서 그 형태만을 변경시킴으로 바람의 변화에 대응한다. 이러한 점에서 기러기 떼는 단순하지만 유기체적 시스템으로 파악이 된다. 이와 같이 시스템의 기본 속성을 변화시키지 않으면서도 환경변화에 자신을 조정하여 대응하는 것이 자생성의 한 일면이다. 인간 역시 자신의 기본 속성을 변화시키지 않으면서 환경에 자신을 변경시켜오게 되는데 이것이 인간의 자생성이다.

인간 시스템이 고도의 자생성을 가지게 된 이유는 무엇일까? 인간에 대한 관찰을 통하여 인간의 자생성과 관련 있는 몇 가지 특징들이 드러나기 시작하였다.

## 1. 시스템의 이중성과 발달

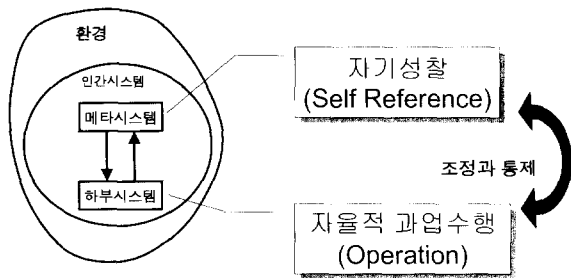
인간 시스템은 우선 이중적으로 구성되어 있다 (Beer, 1981). 환경의 변화에 따라 신체의 각 부분들이 상호조정됨으로 새로운 구성을 일으키기 위해서 인간 시스템은 크게 두 개의 시스템으로 나뉘어 작동한다. 하나는 메타시스템이고 다른 하나는 하부시스템이다. 메타시스템이란 하부시스템의 모습을 멀리서 통찰하는 시스템을 말한다 (자기성찰). 하부시스템이란 메타시스템의 통제에 따라 주어진 과업을 수행하는 시스템을 말한다 (과업수행). 예로, 개미들이 일하는 모습을 사람이 쳐다본다고 하자. 이때 사람은 메타시스템이 되고 개미는 하부시스템이 된다. 위에서 쳐다볼 수 있는 사람은 전체의 흐름을 읽은 후 잘못된 과업을 수행하는 개미들을 통제함으로 하부시스템이 제대

로 작동될 수 있도록 도와준다. 인간의 경우 이 메타시스템과 하부시스템의 이중성이 매우 뚜렷하다. 두뇌가 메타시스템의 역할을 수행하며 신체 각 부분은 하부 시스템의 역할을 수행한다. 이를 보여 주는 것이 <그림 1>이다. 물론 동물의 경우에도 시스템의 이중성은 발견된다. 하지만 인간의 메타 및 하부시스템과 동물의 그것들과는 차이가 있다. 동물의 경우는 메타시스템의 발달이 인간에 비하여 매우 낮다. 즉, 메타시스템의 가장 중추적인 부분인 대뇌피질의 발달이 인간에 비하면 매우 낮은 수준이다. 파충류의 경우는 대뇌피질이 없다. 따라서 이들은 대뇌피질의 주 역할인 이성적인 판단을 할 수 없다. 포유류의 경우는 파충류에 비하면 대뇌피질이 발달한 편에 속한다. 그러나 인간에 비하면 그 정도는 매우 미미하다. 포유류 중 대뇌피질이 비교적 잘 발달한 침팬지의 경우도 인간의 3-7세에 이르는 대뇌피질 발달정도만을 보이고 있다. 이 정도로는 인간의 뇌의 기능에 접근할 수 없다. 이는 동물들의 메타시스템의 기능은 인간에 비하여 매우 낮음을 의미한다.

## 2. 하부 시스템의 자율성(autonomy)

인간 시스템은 마치 두뇌가 모든 것을 통제하고 있다고 믿는 사람들이 있다. 이는 매우 잘못된 이해이다. 두뇌를 제외한 인간의 신체를 구성하는 각 하부 시스템은 두뇌의 통제로부터 매우 큰 자율성을 부여받고 있다. 신체장기의 자율성은 간, 심장, 폐와 같은 장기에서 잘 관찰된다. 간은 두뇌의 세심한 지침이나 통제 없이 자율적으로 자신의 기능을 수행하며 자신에게 발생한 여러 가지 문제를 스스로 해결하는 권한을 가지고 있다. 심장이나 폐 역시 유사한 자율성을 부여받고 있다. 이러한 장기 이외에도 팔, 다리 등 신체들도 자율성을 부여받고 있다. 자율반사신경이라는 것이 대표적인데 뇌에 정보를 제공하고 지시 받는 경우 없이도 팔, 다리는 외부의 자극에 대하여 즉각 반응을 한다. 무릎반사가 대표적인 예이다. 무릎반사와 같은 원시적인 자율성은 물론이고 팔, 다리는

더 큰 자율성을 부여받고 있다. 예로, 스키를 처음 배울 때는 뇌의 명령에 따라 팔, 다리를 움직이지만 일단 팔, 다리의 근육학습(muscle learning)이 이루어지면 뇌의 제어 없이도 팔, 다리는 스스로 상황에 따라 반응을 하게 된다. 뇌의 간섭이 없는 하부 시스템의 자율성은 자율신경계에 의하여서도 이루어진다. 교감신경과 부교감신경이 자율신경계를 구성하는데 이들은 뇌의 지시나 의사결정 없이도 하부시스템의 변화를 유도하거나 억제함으로써 자율적으로 신체의 항상성을 유지하는 기능을 담당하고 있다. <그림 1>은 시스템이 인간 시스템의 특징 가운데 하나가 하부시스템의 과업수행상의 자율성임을 보여주고 있다.



[그림 1] 자생성과 시스템의 이중성 및 하부시스템의 자율성

### 3. 자기조직화 (self-organization)

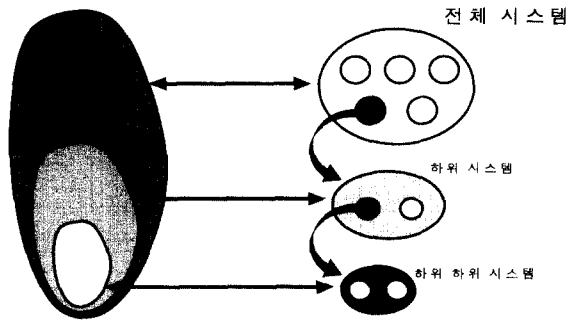
자기조직화란 외부적인 자극이나 강제력 없이도 시스템 내 구성요소들이 상호작용을 통하여 질서를 끊임없이 만들어 가는 것을 의미한다 (Krugman, 1996). 만일 인간 시스템의 자생성이 하부시스템의 자율성만으로 이루어진다면 그 시스템은 궁극적으로 무질서 속으로 빠져들 가능성이 높다. 그러나, 인간의 시스템은 하부 시스템의 자율성을 극대화하지만 그렇다고 무질서를 조장하는 것은 아니다. 하부시스템들이 상호작용하여 질서를 만들어 가는 자기조직화의 대표적인 예는 항상성(homeostasis)의 유지에서 찾을 수 있다. 항상성이란 시스템 하부 기관들이 상황의 변화에 재빠르게 협력하여 행동을 유지하되 정상상태

를 벗어나지 않는 것을 의미한다. 인간이 갖는 항상성은 교감신경과 부교감신경계에 의하여 유지된다. 등산을 하는 중 갑자기 뱀을 만났다고 가정하자. 이 경우 인간은 뱀에 반응하는 신체적 변화를 보이게 되며 자기자신을 보호하려고 한다. 심장의 박동이 촉진되며, 몸은 재빠르게 움직이거나 움츠리게 되고, 필요에 따라서는 소리를 지름으로 과도한 공포감을 해소하려는 노력이 순간적으로 일어난다. 이러한 각 신체기관의 동시적 협력에 의한 질서 있는 변화는 인간의 교감신경계가 작동하기 때문이다. 그러나, 일정 시간이 지나 상황이 안전하게 변화하였음에도 비상시의 현상이 신체에 지속적으로 남아 있으면 신체는 정상적인 작동을 할 수 없다. 이때 신체의 각 부분에 대하여 경계를 풀고 정상상태로 복귀하도록 유도하는 것이 부교감신경계이다. 교감신경과 부교감신경계의 이러한 작용이 인간의 항상성을 유지시킨다.

### 4. 반복적 순환구조 (recursive structure)

반복적 순환구조란 부분이 전체의 모습을 지닌다는 것으로 전체시스템은 상위의 메타-하부 시스템 그리고 하위에도 메타-하부 시스템이라는 연쇄고리로 구성된다는 것을 의미한다. 인간 시스템은 물론 반복적 순환구조의 원리로 구성되어 있다. 즉, 인간의 하부 시스템을 관찰하면 이들은 다시 메타-하부시스템이라는 하위 시스템으로 반복적으로 구성되어 있다. 예로, 간은 뇌에 의하여 통제 받음으로 메타-하부 시스템의 체제 안에 존재하지만 간 내부에도 간기능 전체에 대한 의사결정을 내리는 메타시스템과 이의 명령을 받아 과업을 수행하는 하부시스템으로 재구성되어 있다. 더 재미있는 사실은 뇌 스스로 역시 반복적 순환구조로 구성되어 있다는 점이다. 뇌는 다른 신체에 대하여 메타 시스템으로서의 역할을 하지만 뇌 자체 역시 메타 시스템과 하부 시스템으로 구성되어 있음이 발견되고 있다. 메타인지(metacognition)와 인지(cognition)의 관계가 그것이다 (Maltin, 1989). 메타인지는 인간의 인지를 관리하는 또 다른 상부시스템이

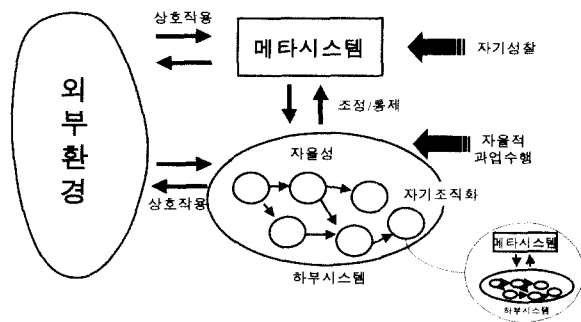
다. 이러한 반복적 순환구조에 대한 예시가 <그림 2>에 의하여 설명되고 있다. <그림 2>에 따르면 상위 시스템의 하부시스템은 다시 하나의 하위 시스템을 이루고 이러한 하위 시스템의 하부시스템은 다시 하위 하위 시스템(sub-subsystem)을 이루는 반복적 순환구조를 보여주고 있다



\* 자료원: Espejo et al. (1996), p.109

(그림 2) 자생성과 반복적 순환구조

이상에서 논의된 인간이 갖는 자생성을 종합하여 나타낸 것이 <그림 3>이다.



(그림 3) 인간의 자생성

<그림 3>은 인간 시스템이 메타시스템과 하부시스템의 이중구조로 설계되어 있으며 하부시스템은 메타시스템과 구분되어 자율성을 가지며 과업을 수행함을 보여준다. 한편, 메타시스템과 하부시스템은 조정과 통제에 의하여 통합되어 항상성을 유지하게 되며, 하부 시스템은 다시 하위 및 하위 하위 시스템으로 순

환되어 부분과 전체간의 자기조직화를 가능하게 한다. 이러한 원리에 의하여 인간 시스템은 자생성을 확보하게 된다.

### III. 인간 시스템의 특징과 학습능력: 인간의 자생성과 학습간의 연결고리의 추론

위에서 살펴본 인간 시스템의 특징은 인간의 학습과 어떠한 관계를 갖는가? 이에 대한 답을 구하기 전 우선 인간은 환경에의 적응을 위하여 어떤 학습을 하는가를 살펴보자. 인간은 두 종류의 환경적응적 학습 현상을 보인다. 하나는 환경의 변화에 대하여 새로운 적응방법을 터득하는 것이고(다양성 증폭) 다른 하나는 환경이 아무리 변화하여도 그 속성들이 같은 경우 과거에 배운 방법론을 재생하여 사용함으로써 환경변화에 대처하는 것(다양성 회색)을 들 수 있다. 인간은 환경의 요구에 따라 새로운 행동양식을 고안해 내는 뛰어난 능력을 지니고 있다. 이것이 사이버네틱스의 개념에 의하면 다양성 증폭이 된다 (Espejo, 1989). 다양성 회색의 한 예로는 인간이 갖는 머리 속의 카테고리이다. 환경 정보가 유입될 때 인간은 순간적으로 이 정보가 어떤 카테고리에 속하게 되는지를 판단한다. 유입된 정보가 하나의 카테고리에 속하게 된다고 판단하면 인간은 어렵지 않게 이 카테고리에 해당하는 어떤 행동을 방출시킴으로써 환경에 대응하게 된다. 다양성 회색이란 환경의 상황조건에 따른 행동양식을 인간이 학습하고 기억하고 있음을 말한다.

인간은 이러한 두 유형의 학습을 어떤 유기체보다도 훌륭히 수행하는데, 그 기반은 인간의 자생적 조건에 기인한다. 첫째, 인간의 학습은 이중적으로 일어난다. 하나는 메타시스템에서의 학습이고 다른 하나는 하부 시스템에서의 학습이다. 메타시스템은 주로 계획된 학습을 유도한다. 예로, 사람이 스키를 배우고 하자. 이때 뇌는 타인에 대한 관찰, 책을 통한 지식 등을 결합하여 하나 하나의 동작을 신체의 일부인 팔다리에 명령을 내린다. 초보자의 경우 자주 넘어지는 이유는 뇌에서 학습된 바가 계획대로 팔다리에서

일어나지 않기 때문이다. 그러나, 일단 팔다리가 뇌의 명령을 숙지하고 이에 익숙하게 되면 뇌는 더 이상의 학습에 관여하지 않는다. 이제부터는 팔다리 스스로의 학습이 일어난다. 이를 자발적 학습이라고 한다.

둘째, 하부 시스템에서의 학습은 매우 자율적이다. 위의 스키학습의 예에서 본 바와 같이 일단 스키에 익숙하게 되면 뇌는 학습에 관여하지 않는다. 이후로는 상황에 의거 팔, 다리 스스로 학습에 참여하는데 이것이 완성된 것이 근육학습 (muscle learning)이다. 식사시간을 반복적으로 늦추면 위는 스스로 학습하여 위액을 분비하는 시간을 늦추는 행위를 하는데 이 역시 위의 자발적인 학습에 의하여 일어난다

셋째, 인간의 학습은 전체의 균형을 유지하는 자기조직화적 특징을 지니고 있다. 인간의 각 장기별로 학습이 일어난다고 하여서 모든 신체부분이 제멋대로 움직이는 것은 아니다. 인간의 자율신경계인 교감신경과 부교감신경은 각 장기별로 학습된 행위가 통일이 되도록 조정하고 통제하는 기능을 담당함으로써 신체의 항상성을 유지시킨다.

넷째, 인간의 학습은 반복적 순환구조에 의하여 완성된다. 학습의 반복적 순환구조란 학습이 메타-하부 시스템의 연쇄성에 의하여 일어난다는 것을 의미한다. 메타시스템은 계획적 학습을 관장하고 하부시스템은 자발적 학습을 관장하는데 이러한 메타-하부 시스템에 의한 학습관계는 상위 메타-하부 시스템 학습 그리고 하위 메타-하부 시스템 학습의 연쇄성을 가지면서 일어난다.

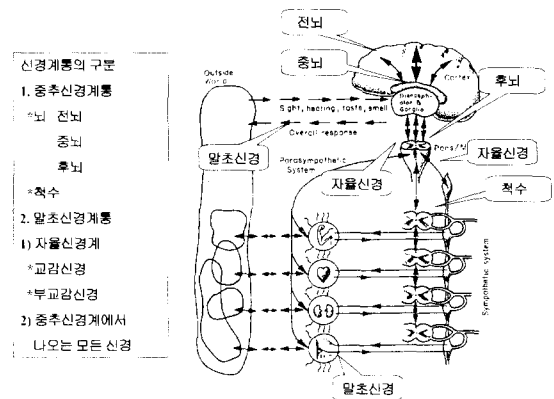
#### IV. 인간 시스템의 추상화와 학습 시스템 설계에의 응용

인간이 갖는 자생성의 요소를 조직설계에 응용함으로써 조직의 학습성을 극대화하고자 하는 것이 본 연구가 의도하는 신경사이버네틱스를 이용한 학습조직의 설계이다. 이러한 조직을 설계하기 위해서는 우선 인간 신경시스템이 작동되는 해부적 특징을 관찰할 필요가 있다. 조직설계에 응용하기 위하여 필요한 가

장 중요한 해부지식은 1) 인간의 메타시스템인 두뇌를 작동시키며 두뇌의 통제를 전달하고 하부시스템의 과업수행상황에 대한 정보를 전달하는 중추신경계, 2) 하부시스템 (각종 장기)의 자율적 과업수행을 담당하는 말초신경계와 이의 하부 구조로서 인간의 항상성 유지에 관여하는 자율신경계 (교감신경과 부교감신경)에 대한 이해가 필요하다. <그림 4>가 신체 제어 시스템을 보여주고 있다.

<그림 4>를 관찰하면 신체는 다음의 5가지로 구분되어 제어된다.

- 1) 장기들과 장기들의 자율적 과업수행을 행하는 말초신경 및 이를 관리하는 척수신경
- 2) 말초 신경계에 속하면서 장기들간의 자율적인 조정을 유도하는 교감신경
- 3) 장기들이 목표한 바대로 과업수행을 하고 있는가를 통제하는 후뇌. 말초 신경계이지만 장기의 정상상태로의 복귀를 관장하도록 장기들을 모니터링 하는 부교감신경
- 4) 주위 환경의 변화를 감지하여 환경정보를 받아들이는 중뇌
- 5) 신체 전체와 관련한 의사결정을 행하는 전뇌

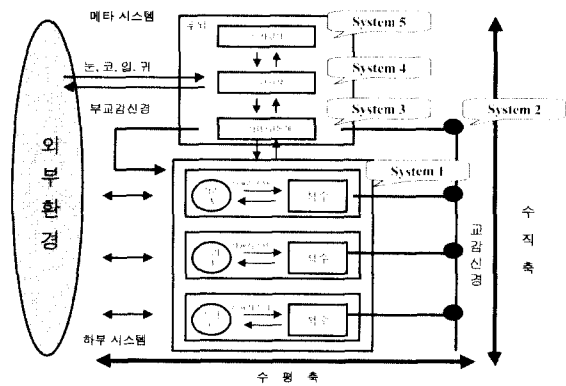


\* 자료원: Beer (1981), p.131

(그림 4) 신체 제어 시스템

<그림 4>의 신체 제어 시스템을 추상화하여 나타내면 <그림 5>와 같이 표현할 수 있다. <그림 5>에

서 장기와 척수로 이루어지는 부위는 자율단위로 Beer(1981)는 시스템 1 이라고 부른다. 교감신경은 장기들간의 상호조정을 이끌어 내는 것으로 시스템 2를 구성한다. 시스템 1과 시스템 2는 자율적인 과업을 수행하면서 상위 시스템에 의하여 통제되고 모니터링 된다. 이러한 기능을 하는 것을 시스템 3이라고 한다. 시스템 2는 시스템 1들을 조정하며 통합하는 기능을 수행하며 시스템 3은 시스템 1 과 2를 상위의 시스템으로 통합시키는 기능을 수행한다. 그러면서 자신 역시 상위 시스템의 일부가 된다. 환경과 관련한 주요 정보를 수집하는 기능을 수행하는 것이 시스템 4이며 시스템 4 및 시스템 3에서 올라온 정보를 바탕으로 의사결정에 이르는 기능은 시스템 5에 의하여 이루어진다.



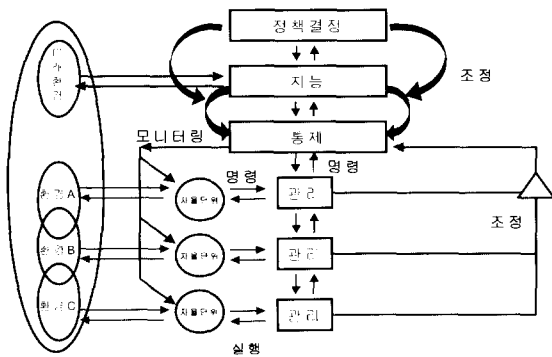
(그림 5) 신체 제어시스템의 추상화

이들 각 시스템 중 시스템 1과 2는 하부시스템을 시스템 3, 4, 5는 메타시스템을 형성한다. 이러한 시스템은 인간전체에 대하여도 적용이 되지만 개별 장기 예로, 간의 경우에도 그대로 적용된다. 간의 고유 업무와 간 내 여러 기능간의 조화를 이루게 하는 시스템 1과 시스템 2 간의 자체적인 활동을 통제하고 모니터링하는 시스템 3, 그리고 간과 관련한 정보를 유입시키는 시스템 4 및 간의 정상적인 수행을 위하여 전체를 관장하며 간의 기능에 대한 의사결정을 자체적으로 내리는 것은 시스템 5의 역할이다. 이것이 인간신체의 반복적 순환구조이다.

이상에서 살펴본 바와 같이 인간은 공학적 제어를 뛰어 넘는 매우 우월한 제어 시스템을 가지고 있다. 이 시스템은 단순히 신체의 제어에만 관련하는 것이 아니라 인간의 자생성에 기초한 학습에도 매우 중요한 역할을 하게 된다. 인간이 갖는 이러한 원리들을 학습조직설계에 응용하게 될 경우 어떤 이득을 얻을 수 있는가? 인간 시스템은 앞서도 지적한 바와 같이 자생성에 기초한 뛰어난 학습능력을 가지고 있다. 이 시스템의 특성을 유추하여 조직설계에 응용함으로써 조직의 학습능력을 보장하는 중요한 단서를 찾을 수 있을 것이라는 것이 본 연구의 시작이다. 즉, 인간의 자생성의 원리를 조직설계에 응용함으로써 조직을 자생성 있게 설계함으로써 조직의 학습능력을 극대화시킬 수 있는 하나의 방법을 모색하고자 하는 것이 본 연구의 주요 목적이다.

인간 시스템에 근거한 신경사이버네틱스의 원리를 학습조직설계에 응용하기 위하여 마련된 것이 <그림 6>이다. <그림 6>은 앞에서 논의된 <그림 5>를 조직적 상황으로 변형시킨 것으로 <그림 5>에서 논의된 시스템 1 - 시스템 5를 포함하게 된다. <그림 6>에서 조직구성의 하부단위로서 과업수행에 임하는 자율단위와 이를 통제하는 관리가 묶여져 시스템 1을 구성하며 이들 시스템 1을 조정하는 것이 우측 세모로 표시된 시스템 2이다. 시스템 1과 시스템 2의 활동은 다시 상위 시스템에 의하여 통제되고 모니터링 되는데 이러한 기능을 담당하는 것이 시스템 3이다. 시스템 2와 시스템 3은 상위 시스템의 간섭을 받지 않고 자율적으로 자신의 임무를 수행하게 된다. 이것은 인간 신체의 자율신경계인 교감신경과 부교감신경의 역할과 동일하다. 기업의 환경변화를 감지하고 미래에 대한 전략적 방향설정이나 신제품의 출하 등을 제시하는 기능이 조직에게는 있게 되는데 이를 담당하는 것이 시스템 4인 지능이다. 이는 신체구조상에서 눈과 귀 등의 환경정보를 받아 이를 처리하는 중뇌와 같은 기능을 한다. 시스템 3은 자율적으로 시스템 1과 2에 대한 통제 및 모니터링 임무를 수행하지만 주요한 정보는 모두 상위 시스템으로 보고한다. 시스템 3에서

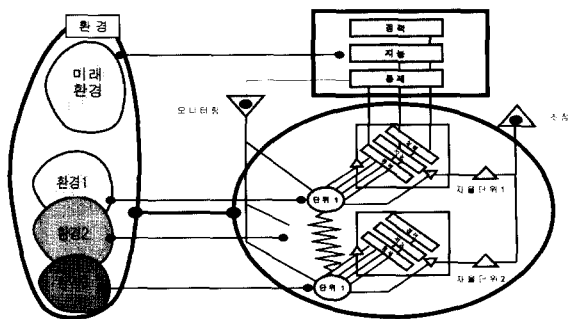
이루어지는 보고는 과거 및 현재의 과업수행과 관련한 정보가 주를 이루게 된다. 이에 반하여 시스템 4의 정보는 주로 미래환경과 관련한 정보를 상위 시스템에 전달한다. 과거와 현재 그리고 미래와 관련한 정보를 모두 수합하여 조직의 행동이나 진로에 의사결정을 내리는 최상위 시스템이 존재하는데 이것이 시스템 5이다. 조직 내에서 존재하는 시스템 1 - 시스템 5는 다시 하부구조에서도 나타나게 되는데 이것이 반복적 순환구조이다. <그림 7>이 조직 내에서 일어나는 반복적 순환구조를 보여준다.



\*자료원: Espejo(1989), p.98 을 보았

(그림 6) 신경사이버네틱스의 조직설계에의 응용

<그림 6>과 <그림 7>은 인간의 자생성을 조직의 자생성으로 전환하기 위한 것으로 이의 원리를 응용하면 자생학습조직의 설계가 가능하다. 학습조직의 설계 역시 시스템 1 - 시스템 5의 설계를 통하여 이루어진다.



\*자료원: Espejo et al..(1996), p.119를 보았

(그림 7) 조직 내에서의 반복적 순환구조

## 1. 시스템 1 의 설계

조직에 있어서의 시스템 1이란 조직의 부가가치 생성을 위한 과업에 종사하면서 독립적으로 구분 가능한 단위들의 집합을 말한다. 거대기업의 경우는 각각의 사업부가 시스템 1을 구성할 수 있으며 소규모 기업 또는 사업부 내에서는 제품을 중심으로 한 부가가치 창출기능 집합이 시스템 1로 정의 될 수 있다. 문제는 시스템 1을 어떻게 설계할 때 학습이 증가할 것인가 이다. 인간 시스템에 있어서 자율단위들의 학습은 자발성을 띤다. 따라서, 조직 시스템에 있어서도 자율단위들의 자발적 학습을 유도하는 조직설계가 되도록 하는 것이 가장 중요한 일이다. 이러한 사실은 조직학습을 연구하는 학자들에 의해서도 지적되고 있다. Nonaka(1994)는 지식창출이 효과적으로 촉진되기 위해서는 학습에 대한 몰입이 중요하다고 주장한다. 그런데 몰입은 학습자의 학습의도뿐만 아니라 학습자의 자유재량에 의해 영향받는다라는 것이 그의 주장이다. 자유재량은 자유적 의지에 따라 의사결정을 행할 수 있는 범위를 말한다. Nonaka에 따르면 자유재량은 정보를 획득하고 관련지으며 해석할 수 있는 유연성의 기초가 되며, 자유재량을 가질수록 새로운 지식을 흡수할 수 있는 자유를 가지게 된다. 따라서 시스템 1 설계에 있어서 중요한 것 중의 하나는 시스템 1을 형성하는 단위들이 자유재량을 가질 수 있도록 하는 일이다.

시스템1을 형성하는 단위들이 자유재량을 가져야 한다는 점은 인간 시스템의 하부시스템이 자율성을 갖는 것과 동일한 이치이다. 하지만 조직설계의 현실 상황하에서는 이러한 원리가 잘 지켜지지 못한다. 그 대표적인 것이 거대 기능식 조직이다. 거대 기능식 조직은 다양한 제품군을 가지면서 규모가 방대한 조직이 기능형 부서 또는 기능 중심의 부문체제를 중심으로 운영되는 상황에서 발생한다. 이러한 조직에서는 기능부서(부문)에서의 부분최적화 현상이 빈발하게 되는데 소위 말하는 할거주의(sectionalism)가 일어나게 된다. 이 경우 하부단위들은 상호 얽히게 되



어 독자적인 행동반경을 가지지 못한다. 제품마다 시장환경이 다름에도 불구하고 생산은 하나의 기능부서(부문)에서 이루어진다면 생산부서(부문)의 시장에 대한 몰이해로 제품별 시장의 요구는 무시될 가능성이 높다. 따라서 시장과의 긴밀한 유대가 끊어짐으로 환경변화에 따른 적응능력을 높일 수 있는 학습력을 증대시킬 수 없게 된다.

기능부서(부문)를 분리하여 제품 또는 지역중심의 사업부체제를 갖추었다고 하더라도 사업부의 자율성에 치명적인 영향을 미치는 제약이 따른다면 이 역시 신경사이버네틱스 관점 하에서의 학습조직설계와는 거리가 존재하게 된다. 예로, 제품별로 생산이나 자재 조달 등의 독립성은 부여받았지만 영업부문은 별도로 존재하는 경우가 여기에 해당한다. 영업부문에 있어서의 효율성을 높이고자 하는 경우에 이러한 조직이 곧잘 만들어진다. 영업부문은 영업부문 나름대로의 달성목표와 환경작용을 가지게 된다. 하지만 이것이 개별 제품의 영업목표와 환경작용과 반드시 일치하는 것은 아니다. 이 경우 독립된 사업부는 실제적인 의미에서 자유재량을 충분히 가지고 있다고 말할 수 없다. 영업부문에서 간접적으로 흘러나오는 환경정보에 의존하여 사업부가 존립함으로 자신과 직접적인 관련성을 갖는 환경정보의 자극은 받지 못하게 된다. 이렇게 되면 해당 사업부는 지식창출을 위한 학습의도가 매우 약화될 가능성이 높다. 이에 대하여 Nonaka(1994)는 보다 분명한 태도를 견지한다. 그에 의하면 학습의도는 조직이 환경에 노출되어 갈등을 경험함으로써 환경에 대한 센스를 가질 때 형성된다. Nonaka가 학습의 중요 조건으로 변동(fluctuation)을 제시한 이유도 이와 관련이 있다. 변동이란 환경의 불연속성이나 혼란(discontinuity and chaos)을 말한다. 환경의 불연속성이나 혼란은 환경과의 새로운 상호작용의 필요성을 강요하게 되며 조직은 불연속성이나 혼란으로부터 발생하는 애매성(ambiguity)을 극복하려는 노력을 하게 되는데 이것이 학습의도를 일으키는 원동력이 되기 때문이다. 이러한 관점에서 본다면 비록 독립된 사업부의 형태를 지니지만 실제적

으로는 자신들에게 필요한 환경정보를 다른 부문에 의존하여 얻는 경우는 학습력을 높일 수 있는 조직설계로 볼 수 없다.

## 2. 시스템 2의 설계

시스템 2의 목적은 시스템 1의 자율단위에서의 행동을 조정하고 이들간의 갈등을 해소하는 것이다. 이를 통하여 시스템 1의 효과성을 높이고자 하는 것이 시스템 2의 목적이다. 조정이나 갈등해소는 필연적으로 시스템 1 내 또는 시스템 1간에서의 문제해결을 필요로 한다. 문제해결은 문제해결을 위한 당사자들간의 부딪침 즉 사회적 상호작용을 필요로 한다. 이러한 관점에서 본다면 시스템 2는 시스템 1 내 또는 시스템 1간에서 발생된 문제를 해결하기 위하여 사회적 상호작용을 촉진시켜 주는 역할을 담당한다. 시스템 2를 통하여 조정과 갈등의 문제가 해결되는 과정에서 시스템1은 과거의 방식이나 절차가 아닌 새로운 방식이나 절차를 가질 수 있게 된다. 이것이 시스템 2를 통한 시스템 1에서의 학습효과이다.

시스템2에 의한 사회적 상호작용의 중요성은 비단 신경사이버네틱스의 원리에서만 찾을 수 있는 것은 아니다. 지식창출을 행하는 주체들간의 사회적 상호작용이 지식생성에 있어서 매우 중요한 요소라는 점은 Nonaka(1994)에 의해서도 부각되었다. 단적으로 그는 사회적 상호작용이 조직지식 생성의 핵심임을 지적한다. 다른 말로 표현하면 사회적 상호작용은 개인이나 집단이 자신만의 지식에서 탈피하여 지식을 증폭시키는 주요 원동력이 된다는 것이 Nonaka의 주장이다. 이 과정에서 개인이나 집단은 새로이 형성되고 공유된 인지지도를 가지게 되는데 이것이 개인이나 집단 또는 조직의 새로운 지식이다. 인지지도(cognitive map)란 한 개인의 인과구조(the structure of causal assertion)를 표현하는 것으로(Axelrod, 1976) 개인의 독특한 세계관을 통한 실제에 대한 지각(conscious perception of reality)과 관련이 있다(Langfield-Smith, 1992). 공유된 인지지도란 개인의

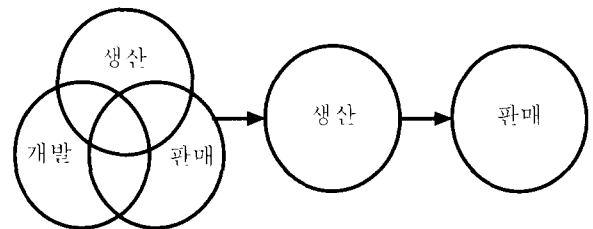
사회적 상호작용을 통하여 형성된 집단적 인지지도 (collective cognitive map)를 말하는 것으로 공유된 인지지도의 생성은 최초 두 사람의 상호작용에 의하여 발생한다. 이러한 상호작용을 통하여 두 사람은 공유된 의미(shared meaning)나 공유된 이해(shared understanding)를 가지면서 지식이 증폭되고 전파되어 진다(이흥, 1998). 이와 같이 사회적 상호작용은 조직 내 자율단위 또는 구성원을 통한 지식증폭에 있어서 매우 중요한 역할을 담당하게 된다.

시스템 2에서의 사회적 상호작용을 일으키기 위해서는 집단이나 조직수준에서의 만남이 일어날 수 있도록 조직이 설계되어야 한다는 점이 매우 중요하다. 따라서, 공식적 또는 비공식적인 대면 방법들을 조직 내 또는 조직간 강구하여야 한다. 이러한 만남의 총체는 네트워크적 성질로서 나타난다. 따라서 시스템 2 설계의 요체는 시스템 1의 자율단위들이 자유롭게 그물망으로 연결될 수 있도록 만들어 주는 것이다. 가장 간단한 형태의 그물망은 캔 미팅과 같은 것을 들 수 있다. 간단한 캔 음료수를 손에 들고 매우 자유스러운 상태 하에서 업무와 관련한 이야기를 공식적 또는 비공식적 상태 하에서 할 수 있다면 이는 시스템2를 진작시키기 위한 노력이 된다.

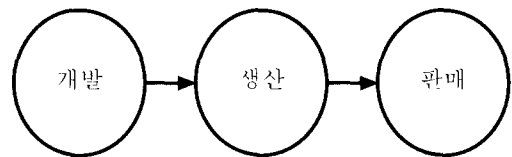
보다 체계적인 시스템2의 진작노력은 동시병행설계(concurrent engineering) 또는 기능횡단 팀(cross functional team)의 활성화에서 찾을 수 있다. 동시병행설계란 제품개발 초기에 관련기능들이 동시 병행적으로 협력하여 개발기간의 획기적 단축과 개발후 각 기능이 가질 수 있는 문제점을 최소화는 설계기법을 의미한다. 동시병행설계는 기능횡단 팀을 기반으로 하는데 기능횡단 팀이란 전사적 목표를 효과적으로 달성하기 위하여 다양한 기능에서 추출된 구성원으로 구성된 업무수행 팀을 말한다. <그림 8>에서 그림 A가 동시병행설계의 개념을 보여준다. 참고로 그림 B는 전통적인 순차설계방식이다. 순차설계는 불확실성이 최소화된 상태 하에서 효율성을 증진시키기 위한 설계방식이다. 이는 기능간의 사회적 상호작용이 최소화 되도록 설계된다. 기능간의 연결순서가 분명한

경우에는 이들간의 상호작용은 오히려 비용을 증가시키기 때문이다. 그러나 이러한 순차설계는 제품에의 변형이나 새로운 제품의 생성을 시도하는 경우에는 적합하지 못하다. 제품개발의 시작이 제품개발 부서 홀로 이루어짐에 따라 시장과 거리가 있는 제품생산이 이루어질 가능성이 높기 때문이다. 이에 반하여 동시병행설계는 개발, 생산, 판매와 관련된 모든 기능들이 동시에 제품개발의 초기부터 작업을 행함으로써 시장이 요구하는 다양성에 보다 쉽게 접근할 수 있다. 요약하면 연결되어 있는 기능간의 사회적 상호작용을 극대화하여 조직 내 필요지식의 증폭을 피하고자 하는 조직설계방식이 바로 기능횡단 팀의 설계이다. 이러한 조직설계를 제품설계 시 응용하게 되면 동시병행설계가 가능해 진다.

A. 동시병행설계



B. 순차설계



[그림 8] 동시병행설계와 순차설계

한편, 시스템 2의 작동은 반드시 사람과 사람 그리고 집단과 집단간의 직접적인 만남을 통해서만 일어나는 것은 아니다. 문제해결을 위한 지식 또는 정보의 교환을 돕는 정보기술에 의해서도 이루어질 수 있다. 따라서 최근 활발히 논의되고 있는 지식관리시스템(Knowledge Management System)은 시스템2의 역할과 매우 깊은 관련이 있다. 조직이 거대하여 대면의 기회가 적어지거나 대면을 통한 정보교환이나 상

호조정이 어려울 경우 정보기술은 이를 해결 할 수 있는 하나의 방법이 되는데 이것을 구현하려는 노력이 KMS이기 때문이다. 지식경영시스템(KMS)의 구축으로 개인 또는 집단간의 만남이 조직 내에서 이루어지는 것과 유사한 효과를 얻을 수 있다.

### 3. 시스템 3의 설계

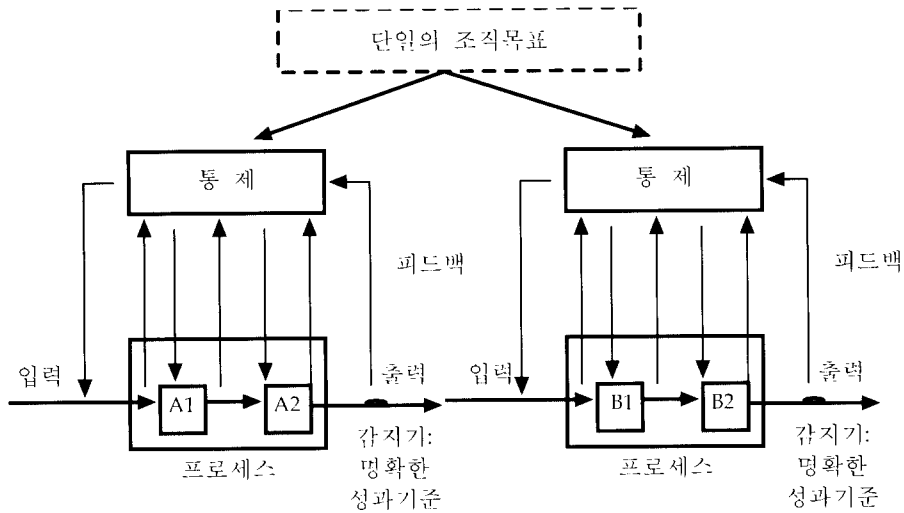
시스템 3의 역할은 시스템 1 내에서 부가가치를 생성하는 자율단위들에 대한 통제와 상위 시스템 (시스템 5)으로부터의 지침을 자율단위들에게 전달하는 역할을 수행한다. 따라서, 시스템 3은 시스템 1 내 자율단위들에 대한 총괄관리와 자원배분 및 운영방침 등을 수립하게 된다. 그러나, 여기서 언급되는 통제란 관료주의에서 논의되는 통제와는 개념을 달리 한다. 관료주의적 통제는 하부 단위들의 행동을 제약하는 의미에서의 통제이지만 시스템 3이 행하는 통제는 자율단위들이 자율적인 행동을 보장하되 시스템 5의 정책방향과 다르거나 시스템 5의 정책방향을 하부단위에 인식시키고자할 때 최소한으로 사용되는 통제를 말한다 (Espejo, 1989). 한편, 시스템 3은 시스템 1과 시스템 2 활동에 대한 모니터링을 한다. 모니터링이란 시스템 1과 시스템 2에 의한 자율적 활동들이 조직의 목표에 일치하고 있는가를 지표를 통하여 관리하는 것을 의미한다.

시스템 3의 학습에 대한 기여는 바로 시스템 3의 지표를 중심으로 한 모니터링 기능이다. 많은 경우 통제를 하는 부서는 하부 단위들의 과업수행 상황들을 유리처럼 투명한 상태에 놓아두어야 한다고 생각한다. 이는 모니터링의 효율성을 높이기 위한 것인데 이와 같은 사고는 필연적으로 시스템 1 내 하부단위들에 대한 간섭으로 나타난다. 신경사이버네트웍스에 의한 모니터링 원리는 이러한 간섭을 최소화할 것을 요구한다 (Beer, 1981). 그렇다면 어떻게 모니터링 하여야 하는가? 블랙박스(blackbox) 공리에 의하면 그

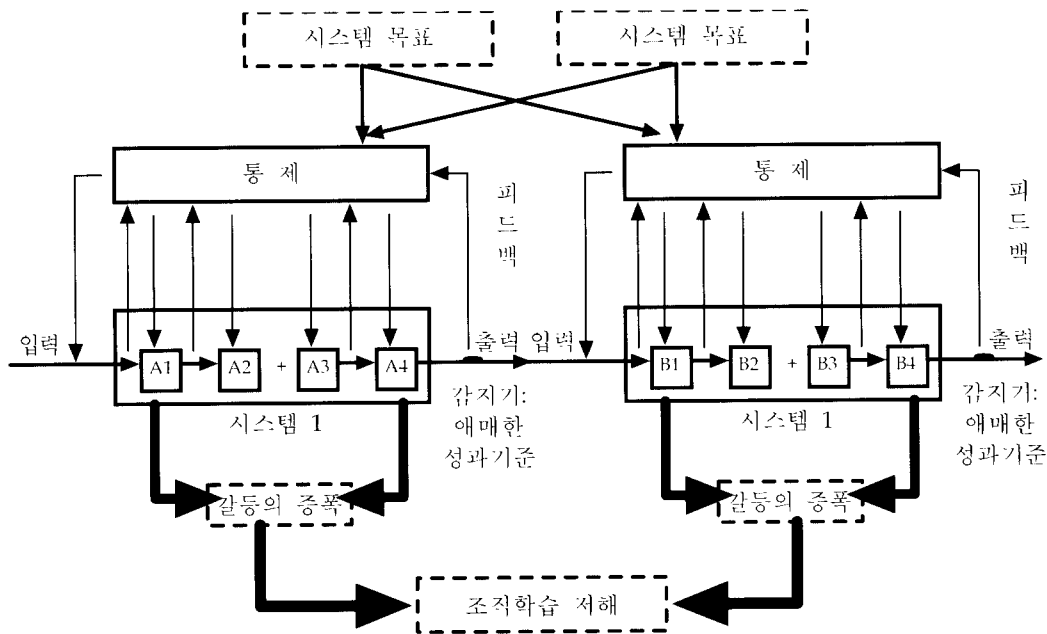
해답은 간단하다 블랙 박스 공리란 "시스템이 작동되는 성질을 알기 위하여 시스템 내부를 알 필요는 없다 (It is not necessary to enter the black box to understand the nature of the function it performs.)" (Beer, 1979, p.59)라는 말로 표현된다. 따라서, 시스템 3은 하부단위의 행동을 알기 위한 불필요한 간섭보다는 그들의 행동에 영향을 미치는 입력 및 출력에 대한 지표를 분명히 제시하고 이의 실행을 모니터링 하여야 한다.

지표에 의한 모니터링은 학습을 실행하는 시스템 1 내의 자율단위들에 대하여는 학습위기 즉 학습목표로 나타난다. Kim(1998)은 기업내부에서의 계획된 위기와 이로 인한 학습목표가 어떻게 기업의 지식생성과 획득에 영향을 미치는가를 연구하였다. 그는 강한 의도적 위기조성이 학습을 가속화하는 효과가 있음을 주장하고 있는데, 기업의 학습효과가 높은 이유는 능동적으로 조성된 학습위기와 이를 극복하고자 자율적으로 설정된 학습목표가 있기 때문이라고 결론짓는다. 시스템 3의 역할은 바로 이러한 조직 내에서의 학습 위기조성과 이로 인한 자발적인 학습목표의 설정을 유도하는 것이다. 이를 보여주는 것이 <그림 9>이다.

모니터링 지표를 설정할 때 가장 중요한 것은 지표가 명확하여야 하며 구체적이어야 한다는 점이다. 예로, 제품결함율, 품질 클레임율, A/S감소율, 부품공용회율 등 시스템 3가 무엇을 모니터링하고 있는가를 자율단위들이 구체적으로 분명히 알 수 있어야 한다. 만일 이것을 실패하면 시스템 3은 학습을 유발하는 것이 아닌 오히려 학습을 저해하는 역할을 담당하게 된다. 불분명하고 애매한 모니터링 지표는 자율단위로 하여금 불분명한 학습목표를 가지게 하며, 이로 인해 발생하는 학습위기에 저항을 유발시키게 된다. 이러한 상태를 <그림 10>이 보여준다. 자율단위에 따른 명확한 성과기준이 결여될 경우 이들은 매우 많은 갈등상황을 경험하게 된다.



(그림 9) 시스템 3과 입력/출력 성과기준



(그림 10) 시스템 3의 잘못된 입력/출력 성과기준과 그 결과

#### 4. 시스템 4와 시스템 5의 설계

시스템 4의 역할은 미래환경에 대한 감지와 이를 기반으로 한 생존전략 수립 및 신제품 출시와 관련한 연구개발을 수행하는 것이다. 조직학습적 관점에서 볼 때 이들은 계획적 학습과 깊은 관련을 갖는다. 계

획적 학습은 여러 가지 유형을 지닌다. 지식을 외부로부터 이전 받는 것 (지식이전), 타사의 지식을 모방하는 것 (모방학습), 그리고 자체적인 지식을 생성하는 것 (자체지식 생성) 등이 포함된다 (이흥, 1999).

지식이전은 기업에 필요한 지식바탕이 박약한 경우에 발생한다. 지식이전은 지식제공 조직으로부터

지식수요 조직이 지식제공 조직의 도움을 받아 지식을 공급받는 과정으로 이해되어 진다. 그 대표적인 것이 개발도상국이나 신흥공업국의 기업이 선진국 기업으로부터의 기술이전을 받는 경우이다. 모방학습은 타 기업의 직접경험을 보충 받는 것으로서의 의미를 갖는다. 조직은 모든 지식을 자신의 직접적인 경험에 의하여서만 얻는 것은 아니다. 다른 조직의 환경에 대한 반응을 관찰하고 이를 모방함으로써 지식을 얻기도 한다 (Levitt and March, 1988). 그 좋은 예가 벤치마킹이다. 한편, 모방과 지식이전에는 차이가 있다. 지식이전은 능력이 적은 조직에게 능력이 높은 조직이 자신의 지식을 전수시키는 과정이라면, 모방은 일정 이상의 능력을 가진 조직이 타 조직의 지식을 채택(adopt)하는 과정이다 (Kogut and Zander, 1992). 지식의 자체생성은 지식이전이나 모방학습과는 달리 조직의 새로운 지식을 생성해내는 과정을 의미한다. 그 대표적인 예가 연구개발에 의한 지식생성이다.

학습과 관련한 이러한 모든 일을 시스템 4는 수행하여야 한다. 이를 위해서는 시스템 4는 환경에 대한 감시(scanning) 기능이 강화되도록 설계되어야 한다. 경쟁환경의 변화를 통하여 미래에 조직이 갖추어야 할 지식의 종류를 파악하고 이를 이전 받을 것인지 아니면 자체 생성할 것인지 또는 모방할 것인지를 효과적으로 결정할 수 있는 조직체계가 형성될 필요가 있다. 따라서, 시스템 4는 계획적 학습활동을 강화될 수 있도록 설계되어야 한다.

시스템 5의 역할은 기업의 진로를 결정하는 것이다. 인체에 있어서는 전뇌에 해당하는 역할을 수행한다. 학습과 관련하여서는 시스템 5는 지식경영 최고 책임자의 위치를 점하게 된다. 시스템 5가 당면하는 가장 중요한 이슈는 시스템 3과 시스템 4간의 균형을 유지하는 일이다. 시스템 3은 과거에서 현재에 이르는 기업활동에 관심을 갖는다 (기존지식을 축으로 한 발전). 한편, 시스템 4는 미래지향적이다 (새로운 지식의 획득). 따라서 시스템 3과 시스템 4의 입장은 상반적일 수 있다. 미래를 위하여 투자를 하는 것은 시스템 3에게는 불확실한 성과를 위한 비용의 지출로

여겨질 수 있다. 시스템 3의 과거 및 현재 지향적 행동은 시스템 4에게는 미래가 없는 현실안주로 여겨질 수 있다. 시스템 5는 이러한 현재와 미래사이의 균형을 유지하는 의사결정자로서의 일을 담당하여야 한다. 또 다른 한편으로 시스템 5는 기업전체의 지식문화를 형성하고 전파하며 지식경영의 기반을 구축하고 장려하는 일을 수행하여야 한다.

지금까지 논의된 시스템 1 - 시스템 5의 설계는 하위시스템에서는 어떻게 구현되어야 하는가? 하위시스템마다 시스템의 성격이 다르기 때문에 위에서 설명된 바와 같은 구체적인 방법 자체를 제시하는 것은 무리가 따른다. 그러나 위에서 논의한 전체 시스템 관점에서의 설계원리는 하위시스템에서의 설계원리와 다를 바가 없다. 전체 시스템에서의 논의를 요약하면 1) 시스템 1의 설계: 시스템 1내의 각 단위들은 자율성을 가지도록 설계되어야 한다. 2) 시스템 2의 설계: 시스템 1 각 단위들간의 사회적 상호작용이 효과적으로 일어나도록 설계되어야 한다. 3) 시스템 3의 설계: 모니터링 지표가 명확하도록 설계되어야 한다. 4) 시스템 4의 설계: 환경에 대한 감시기능이 강화될 수 있도록 설계되어야 한다. 5) 시스템 5의 설계: 시스템 3과 4의 균형이 유지될 수 있도록 설계되어야 한다. 이러한 설계원리는 하위시스템에서도 그대로 적용되어야 한다. 만일 하위시스템들이 이러한 원리에 합당하게 되어졌다면 이는 그 하위시스템 역시 신경사이버네틱스의 원리에 의하여 구조화되어 있다고 진단할 수 있다. 이것이 신경사이버네틱스가 말하는 반복적 순환구조에 의한 조직설계원리이다.

## V. 결 론

본 연구의 목적은 인간이 갖는 사이버네틱스적 특징을 조직설계에 응용함으로써 조직의 지식창출력을 극대화하고자 하는데 있다. 이를 위하여 인체의 신경사이버네틱스의 작동원리를 고찰하고 이를 조직설계에 응용함으로써 학습조직설계의 이론적 기반을 제시하고자 하였다. 많은 경우 조직이 행하는 학습을 계획학

습만으로 이해한다. 기업차원에서 벤치마킹을 하여 경쟁자나 역할모델이 되는 기업의 모습을 닮게 하면 경쟁력을 향상시킬 것으로 생각한다. 그러나, 이러한 계획학습만으로는 온전한 의미의 학습이 일어났다고 할 수는 없다. 인체의 학습 특성에서 살펴 본 것처럼 하부단위에서의 자발적 학습 역시 매우 중요한 위치를 차지하게 된다. 사실 신경사이버네틱스의 원리를 조직설계에 반영하고자 한 매우 중요한 초점은 이러한 자발적인 학습을 조직 내에 실현시키고자 함에 더 큰 목적이 있다고도 할 수 있다. 자발적 학습은 학습 주체 간의 자유로운 부딪침을 통하여 지식이 배가되는 현상을 칭하는 것으로 인체특성에 의하면 시스템 1, 시스템 2 및 시스템 3의 기능이 활발해지는 것을 의미한다. 물론, 자발적 학습만으로도 학습의 온전성을 말할 수는 없다. 학습이 온전하여 지기 위해서는 자발적 학습과 계획적 학습의 결합이 매우 중요하다. 그러나, 계획적 학습과 자발적 학습의 결합은 그리 쉬운 일은 아니다. 계획학습을 주도하는 시스템 4와 자발학습을 주도하는 하부시스템 간의 유기적인 연결고리가 생성되어야 하기 때문이다. 인간의 경우 시스템 3과 시스템 4의 통합은 시스템 5에서 이루어지고 있는데 기업의 경우에 있어서도 동일한 원리가 적용된다. 이는 기업에서의 의사결정자로서의 최고경영자가 조직학습에서도 매우 중요한 위치를 점하고 있음을 다시 한번 지적하는 것이다.

본 연구가 연구로서의 의미를 보다 크게 가지기 위해서는 선결되어야 할 과제가 있다. 그것은 신경사이버네틱스의 원리에 입각한 학습조직설계원리가 구체적으로 실제 조직에서는 어떻게 작동되고 있는지에 대한 경험적 관찰이 필요하다는 점이다. 사실 앞에서 설명된 신경사이버네틱스 원리에 입각한 학습조직설계는 소위 메타포(metaphor)로 불리는 은유적 모델에 머무를 위험성이 있다. 이를 극복하기 위해서는 신경사이버네틱스 원리가 현실적으로 어떻게 적용되었는지에 대한 경험적 관찰을 제시할 필요가 있다. 후속 연구의 필요성이 제기되는 부분이다.

## 참 고 문 헌

- [1] 이흥 (1998), 조직학습과 지식생성: 조직학습 모형의 제시와 사회적 상호작용의 이해, 한국인사조직 학회, 추계 발표, 261-274.
- [2] \_\_\_\_\_ (1999), 한국기업을 위한 지식경영, 서울, 명경사.
- [3] Axelrod, R. (1976), *Structure of Decision*. Princeton, N.J., Princeton University Press.
- [4] Beer, S. (1979), *The Heart of Enterprise*, Chichester, Wiley.
- [5] Beer, S. (1981), *Brain of the Firm*, New York, John Wiley & Sons.
- [6] Duncan, R and Weiss, A. (1979), "Organizational Learning, Implications for Organizational Design". In *Research in Organizational Behavior*, ed. B.M. Staw, 1, 75-123. Greenwich, CT, JAI Press.
- [7] Espejo, R. (1989), "The VSM Revisited". In Espejo, R. and Harden, R. (Eds.), 77-100, *The Viable System Model*. New York, John Wiley & Sons.
- [8] Espejo, R. and Harden, R. (1989), *The Viable System Model*. New York, John Wiley & Sons.
- [9] Espejo, R., Schuhmann, W., Schwaninger, M., and Biello, U. (1996), *Organizational Transformation and Learning, A Cybernetic Approach to Management*. New York, John Wiley & Sons.
- [10] Fiol, CM and Lyles, MA. (1985), "Organizational Learning". *Academy of Management Review*, 10, 803-813.
- [11] Hedberg, B.L.T. (1981), "How Organizations learn and unlearn". In N.C. Nystrom, and W.H. Starbuck (Eds.), *Hand Book of Organizational Design*, 1, 3-26. Oxford, Oxford Univ. Press.
- [12] Kim, L. (1998), "Crisis Construction and Organizational Learning, Capability Building

- in Catching-up at Hyundai Motor". *Organization Science*, 9(4), 506-521.
- [13] Kogut, B. and Zander, U. (1992), "Knowledge of the Firm, Combinative Capability and the Replication of Technology". *Organization Science*, 3, 383-397.
- [14] Krugman, P. (1996), *The Self-Organizing Economy*. Cambridge, MA., Blackwell.
- [15] Langfield-Smith, K. (1992), "Exploring the Need for a Shared Cognitive Map". *Journal of Management Studies*, 29(3), 349-368.
- [16] Maltin, M.W. (1989), *Cognition*. New York, Harcourt Brace Jovanovich College Publishers.
- [17] Maruyama, M. (1963), "The Second Cybernetics: Deviation-Amplifying Mutual Causal Process". *American Scientist*, 51(2), 164-179.
- [18] Nonaka, I. (1994), "A Dynamic Theory of Organizational Knowledge Creation". *Organization Science*, 5, 14-37.
- [19] Shrivastava, P. (1983), "A Typology of Organizational Learning Systems". *Journal of Management Studies*, 20, 1-28.

## 〈부 록〉

### 신경사이버네틱스의 시스템이론에서의 위치

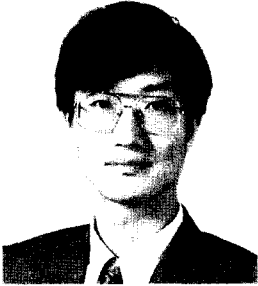
시스템이론의 발아는 1950년대로 거슬러 올라간다. 당시 학계는 소위 machine age로 비유되는 시대를 맞고 있었다. machine age란 환원주의에 입각하여 세상의 모든 것은 기계로 비유될 수 있다는 생각에 근원을 둔다. 그러나 이러한 생각은 환경이라는 새로운 요소의 도입으로 쇠퇴하기 시작한다. 이 즈음에 나타나기 시작하는 것이 시스템이론이다. 시스템이론은 분석대상 및 환경을 포함한 모든 요소를 고려하여야 진정한 의미에서의 현상 설명이 가능하다는 연구취지를 갖는다. 그러나 이러한 연구취지는 너무 방대한 양의 변수를 다루어야 하는 부담을 가지게 되었다. 컴퓨터 기술이 발달하지 않은 당시로는 이러한 문제를 해결하기가 매우 어려웠다. 따라서 시스템 이론은 초기의 관심만큼 커다란 반향을 일으키지 못하게 된다. 하지만 시스템 이론은 기존의 이론과 달리 전체주의적 관점(wholism)이 매우 중요함을 지적한 연구가 되었다.

시스템 이론은 재등장하게 되는데 크게 두 갈래로 볼 수 있다. 하나는 컴퓨터의 도움을 받아 변수간의 관계를 모두 연결하여 현상의 다이내믹스를 설명하려는 노력(초기의 시스템 이론의 입장을 견지), 즉 시스템 다이내믹스 연구분야가 그것이다. 다른 하나는 시스템의 특성을 분류(자연 시스템 natural system, 인간행위 시스템 human activity system, 의도적으로 설계된 시스템 designed system) 하고 이러한 시스템의 특성에 따라 적절한 이론들을 개발하는 방식이다. 본 연구가 관심을 갖는 신경사이버네틱스가 좋은 예이며, 소프트 시스템사고, critical system사고 등이 이에 속한다. 이중 신경사이버네틱스는 의도적으로 설계된 시스템과 인간행위 시스템의 중간 정도에 위치하는 시스템 이론이다. 소프트 시스템 사고나 critical system사고는 인간행위 시스템에 보다 깊은 관심을 가지는 시스템 이론이다. 이들은 인간의 인식이 사물의 존재를 논하는데 가장 중요하다는 급진적 인식론적 입장을 견지하고 있다. 반면 신경사이버네틱스는 인간의 인식의 범위를 인정하지만(본 연구에서 설명된 시스템4와 5의 존재 인정과 그에 대한 설계) 건설적 의미에서의 제어 또는 통제 역시 중요하다고 하는 디자인적 사고도 중요시하는 시스템 이론이다.

○ 저 자 소 개 ○

---

이 홍 (Hong Lee)



고려대학교 경영학과를 졸업하고, KAIST에서 경영과학 석사 및 박사학위를 취득하였다. 지식경영, 조직이론 및 설계, 조직혁신 등의 연구분야에 관심을 가지고 있다. 현재 광운대학교 경영학과 교수로 재직하고 있으며 대학원 교학부장의 일을 담당하고 있다.