

열처리 다공성탄소를 통한 크롬(Cr^{+6}) 흡착

유 상 희 · 김 학 수 · 김 학 희

선문대학교 공과대학 화학공학부
(1997년 3월 21일 접수, 1997년 6월 18일 채택)

Adsorption of Chromium by Heat-treated Microporous Carbon

Sang-Hee You, Hak-Soo Kim, and Hak-Hee Kim

Division of Chemical Engineering, Sunmoon University, Asan 336-840, Korea
(Received March 21, 1997, Accepted June 18, 1997)

요 약 : 흡착제로 널리 쓰이는 다공성탄소의 흡착성능을 증가시키는 연구를 수행하였다. 열처리에 의하여 다공성탄소의 흡착성능을 증가시킨 후, 유해중금속의 일종인 Cr^{+6} 의 선택적 흡착을 시행하였다. 다공성탄소의 적정 열처리 온도는 $340\sim 350^\circ\text{C}$ 가 가장 적절하였으며, 이때의 평균 비표면적은 Brunauer-Emmett-Teller(BET) 방법에 의해 $1380\text{ m}^2/\text{g}$ 로 측정되었다. 열처리 과정에서 전체중량의 약 10%의 감소가 있었으나, 비표면적의 증가로 고품질의 흡착제가 되었다. 또한 열처리된 다공성탄소에 의하여 액상에서의 Cr^{+6} 의 제거가 성공적으로 수행되었다.

Abstract : This study was conducted to increase the adsorption capacity of microporous carbon which is widely used as an adsorbent. After increasing the adsorption capacity of microporous carbon by heat-treatment, chromium(Cr^{+6}) solution, which is the one of hazardous heavy metals, was selectively adsorbed on microporous carbon. Optimum temperature range for the heat-treatment of microporous carbon was $340\sim 350^\circ\text{C}$, and the average specific surface area was measured as $1380\text{ m}^2/\text{g}$ by BET (Brunauer-Emmett-Teller) method. The weight loss was about 10 percents during the heating to optimum temperature. However, it became a qualitative adsorbent due to a larger specific surface area. Removal of chromium(Cr^{+6}) in solution by heat-treated microporous carbon was successfully carried out.

1. 서 론

현대 산업의 발달로 나날이 환경에 대한 문제는 심각해지고 있으며 그 중에서도 인간에게 치명적인 유해중금속에 의한 환경오염의 문제점도 심각하게 대두되어지고 있다. 이에 따라 산업체에서 방출되는 중금속을 함유한 폐수처리의 기술이 발달하고, 이에 관한 연구가 활발히 진행되고 있다. 중금속으로 오염된 산업폐수의 제거기술은 중금속의 종류에 따라 각각 다르지만 일반적으로 수산화물침전법, 황화물침전법, 이온교환법(ion exchange), 전해환원법, 활성탄흡착 등의 방법이 주로 이용되고 있다.

본 연구에서는 고농도의 중금속 도금폐수를 제거할 수 있는 흡착기술을 다공성탄소(microporous carbon)를 이용하여 수행하였다. 흡착제거 용도에 널리 사용되는 흡착제(adsorbent)는 비표면적(specific surface area)이 넓은 것을 주로 이용하는 데 silica gel, 천연·합성 zeolite, 활성탄, Alumina, 그리고 활성탄(activated carbon) 등의 다공성 물질이 많이 사용된다. 이 중

에서 가장 경제적이고 취급이 용이한 것이 다공성탄소인 활성탄이다. 활성탄은 음용수의 정제(purification), 폐수처리와 오염된 폐가스의 제거 용도로 가장 널리 사용되는 물질이다[1]. 산업체에서의 활성탄의 사용량이 나날이 증가하고 있으므로, 흡착을 이용하는 데는 경제적이고 고성능의 활성탄의 개발과 연구가 필요하게 되었다. 여기에는 활성탄을 여러 가지 전처리(여여 사용하는 연구가 한창 진행중이며 오존처리(ozone-treatment), 산처리(acid-treatment), 담침처리(impregnation-treatment), 열처리(heat-treatment) 등으로 전처리(pretreatment)를 하여 흡착성능(adsorption capacity)을 증가시키고 효율적으로 유해물질을 제거하여 활성탄의 사용량을 최소화하는 연구가 진행중이다[2].

F. Salvador[1] 등이 열처리에 있어서 온도 범위에 따라 열적단계(heating stage)를 구분하였는데, $100\sim 260^\circ\text{C}$ 의 열처리 범위에서는 다공성탄소내의 휘발성화합물(volatil compound)이 제거되며, $260\sim 650^\circ\text{C}$ 의 범위에서는 열분해(pyrolysis)와 비휘발성화합물(non-volatile compound)이 분해되어 제거된다고

하였으며, 650~850°C 범위에서는 가스화(gasification) 반응이 일어난다고 밝힌바 있다. 비교적 낮은 온도(150~400°C)에서도 열분해와 휘발성·비휘발성물질의 제거가 일어난다는 것을 알 수 있다. 따라서 다공성탄소를 열처리하였을 때 세공(pore)이나 표면(surface)에서 구조적 변화가 일어날 수 있음을 시사하고 있다. 또한 비교적 낮은 온도에서 열처리를 실시하였을 때 다공성탄소의 세공붕괴(pore collapse)를 방지하는 효과가 있다는 것을 Jian Sun[17] 등이 밝혔다.

본 연구에서는 다공성탄소를 적정온도에서 열처리하여 흡착성능을 증가시키는데, 이를 검토하기 위하여 기본적으로 비표면적(Brunauer-Emmette-Teller model)을 측정하였으며, 실질적인 중금속 흡착에서는 어떤 효율이 있는지 Cr⁶⁺ 용액에 접촉하고, 흡착하여 농도를 측정하였다[3]. 활성탄의 사용량을 줄이고 폐활성탄에 의한 2차적 오염을 방지하기 위한 연구이므로, 다공성탄소를 열처리할 때의 적정온도, 시간, 다공성탄소의 중량감소를, 그리고 흡착성능의 비교 등이 중점적으로 고려되었으며, 주사전자현미경(Scanning Electron Microscope)을 통하여 내부 세공(pore)의 변화도 관찰하였다.

2. 실험방법

2.1. 다공성탄소의 열처리 온도, 시간 설정

다공성탄소의 흡착성능을 증가시키기 위한 방법으로서 열처리(heat-treatment)를 사용하였다. 사용된 다공성탄소는 Aldrich Chemical Company(U.S.A.)의 분말형태의 다공성탄소이다. 먼저 흡착성능을 증가시키기 위해 알맞는 열처리 온도를 설정하기 위하여 열중량 분석을 실시하였다. 열중량 분석은 TGA1500 (Thermo Gravimetric Analyzer, Rheometric Scientific Co. U. K.)을 이용하여 실시하였다. Fig. 1은 TGA1500의 schematic diagram을 보여준다. Fig. 1을 보면 sample pan 위에 열중량 분석할 시료를 장착하고 설정하고자 하는 온도 및 시간 등을 controller에서 프로그램화하여 운전한다. 시간이나 온도에 따른 열중량 분석이 시작되면 상단부의 microbalance에 의하여 변화하는 중량이 센서에 의해 감지되고 데이터를 acquisition하여 controller system에 열중량분석 자료가 저장된다.

먼저 열처리 온도의 범위를 설정하기 위해, 열처리하기 전의 다공성탄소를 500°C까지 열중량 분석을 실시하였다. Fig. 3에서 보여주었듯이, 130°C부터 350°C까지 약간씩 감소하는 곡선을 얻게 되고 약 360°C를 넘어서면 중량이 급격히 감소하여, 거의 한계에 이르는 것을 알 수 있다. 따라서 Fig. 3과 같이 중량의 변화가 작은 130°C~350°C 구간을 열처리 범위로 정하고 150, 250, 350°C에서 각각 시간에 따라 열처리를 하여 그에 따른 비표면적을 비교하였다. 그 이전에 등온에서의 열중량 분석을 비교하여 알맞는 열처리 시간과 온도를 설정하였고, 열처리 시 TGA1500에 주입되는 공급기체(feed gas)는 공기(air)를 사용하였다. TGA1500에서 실시할 수 있는 열처리용량은 상당히 미량(10~15 mg)이므로 이는 다공성탄소에 대한 열적변화의 특성화(characterization)와 열중량분석에 사용하였고, 액상흡착과 비표면적 분석 등에 사용되는 다량의 다공성탄소는 TGA1500과 같은 조건으로 전기로(electronic furnace)에서 열처리를 실시하였다. TGA1500과 전기로(electronic furnace)의

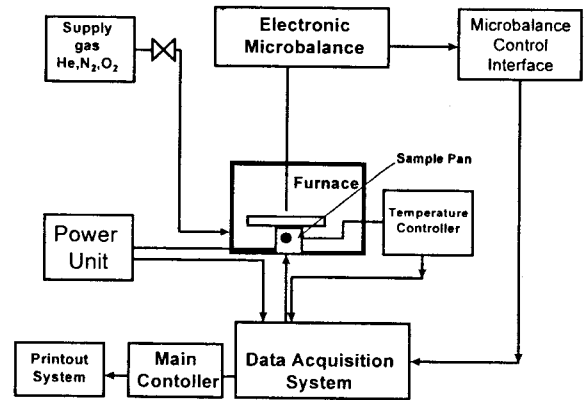


Fig. 1. Schematic diagram of TGA1500.

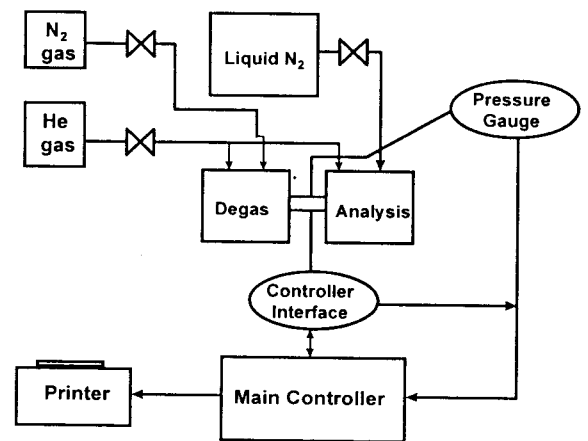


Fig. 2. Schematic diagram of ASAP2010.

환경조건을 동일하게 해주기 위하여 주입기체(feed gas)는 공기(air)를 사용하였다.

2.2. 다공성탄소의 비표면적 측정

각 온도에서 열처리된 다공성탄소의 흡착성능(adsorption capacity)을 평가하기 위하여 비표면적을 측정한다. 이러한 열처리 다공성탄소의 비표면적(BET) 측정은 기상흡착장치(volumetric adsorption apparatus)인 ASAP2010 (Micromeritics Co. U.S.A.)을 이용하여 실시한다. Fig. 2는 ASAP2010의 schematic diagram을 나타내고 있는데 탈기체(degas) 과정에서 적정온도와 시간으로 불순물 및 수분을 제거하여, 순수분석시료를 얻는다. 탈기체(degas)가 완료되면 분석과정으로 들어가게 된다. 분석이 시작되면 데이터는 인터페이스를 거쳐 main controller에서 분석되고 저장된다. 본 연구에서 열처리된 각각의 다공성탄소를 90°C에서 1시간, 300°C에서 4시간의 탈기체(degas) 단계를 거쳐 실질적으로 분석을 하게된다. 탈기체(degas) 과정은 시료에 점착되어 있는 수분이나 불순물 등을 제거하는 과정이며 탈기체(degas) 과정이 완전히 완료되어야 시료의 데이터 오차가 작게 나타난다. 시료가 분말이므로 처음에는 느린 기능으로 탈기체(degas)하고 온도와 압력이 적정 수준에 이르면 빠른 기능으로 탈기체(degas)한다. 최종 탈기체(degas) 상

태에서 압력의 변화가 매우 작을 때(0.001~0.002 torr), 탈기체(degas)가 완료되었음을 알 수 있다. 탈기체(degas)에 사용되는 기체는 He이 사용된다. 비표면적(BET)의 분석 환경은 77K를 유지하며 multi point(5points)로 진행된다. 기존에는 single point로 plot하여 기울기를 구하고 값을 분석하였는데, single point는 multi point보다 데이터가 부정확하다는 결과에 의해 최근에는 multi point로 측정한다. 여기서 구해지는 각각의 상대압력(P/P₀) 변화에 따른 데이터는 BET 모델에 따르는 식의 연산과정을 거쳐 비표면적(BET)이 구해진다. 흡착장치의 분석 온도인 77K를 유지하기 위하여 액체질소(liquid nitrogen)를 사용한다.

TGA1500에서 분석된 각각의 열처리 온도(150, 250, 350℃)에서의 비표면적(BET)을 비교하여 흡착성능(adsorption capacity)의 증가를 직접적으로 관찰하였다.

2.3. 열처리된 다공성탄소의 액상에서의 Cr⁶⁺ 흡착

150, 250, 350℃에서 열처리된 다공성탄소의 흡착성능은 비표면적(BET)과 관련지어 실제로 액상에서 중금속을 얼마나 흡착하는가에 관하여 알아보기 위하여 임의의 오염폐수로 제조된 Cr⁶⁺용액에 다공성탄소를 사용하고 액상흡착을 실시하였다.

오염폐수로 사용되는 Cr⁶⁺용액의 제조는 중크롬산칼륨(K₂Cr₂O₇)을 2차 증류수에 가하여 100 ppm으로 하여 사용한다. 본 연구에서의 Cr⁶⁺의 알맞은 흡착 시간은 2시간이며 흡착온도는 25℃, 교반은 200 rpm의 속도로 행하는데, 결과가 Fig. 5에 잘 나타나 있다. 교반과 온도조절은 shaker(Vision Scientific Co. Korea)를 이용하였다.

각각 다른 온도에서 열처리된 다공성탄소의 흡착 성능을 비교하기 위하여, 다공성탄소의 사용량(dose)에 따라서 비교분석을 실시하였다. 150, 250℃, 그리고 350℃로 열처리된 다공성탄소를 각각 0.4, 0.8, 1.0, 1.2, 1.6, 2.0 g씩 Cr⁶⁺ 용액 100 ml에 넣고 2시간 동안 200 rpm으로 교반시킨 후, 흡착 결과를 관찰하였다. 액상 흡착할 때에 Cr⁶⁺은 pH에 민감한 흡착 특성을 나타내므로, 본 연구에서는 Cr⁶⁺이 pH에 영향을 받지 않도록 pH 6~8의 범위를 유지하고 흡착을 실시하였다. 농도측정은 자외선분광광도계(UV-spectrophotometer)를 사용하며, Cr⁶⁺ 표준용액(standard solution)을 통하여 미리 작성한 표준검량선(standard calibration curve)을 이용하여 각각의 농도를 산출하였다.

2.4. 다공성탄소의 SEM 사진 촬영

열처리하기 전의 다공성탄소와 열처리를 실시한 다공성탄소의 표면(surface) 및 세공구조(pore structure)를 관찰하기 위하여 주사전자현미경(Scanning Electron Microscope)으로 촬영하였는데 JSM6400(JEOL Co, Japan)을 사용하였다. 촬영배율(magnification)은 분말 형태인 다공성탄소의 구조를 확인할 수 있는 4000배의 배율로 촬영하였다. 4000배의 배율이므로 전처리 작업인 coating은 실시하지 않았으며 탄소 tape위에 다공성탄소를 부착시켜 관찰 후 촬영하였다.

3. 결과 및 고찰

TGA1500을 통한 열처리하기 전의 다공성탄소에 대한 중량

변화율은 Fig. 3과 같이 나타났다. 140~350℃의 중량변화에 있어서 중량변화가 작은 구간을 설정하여 150, 250, 350℃에서 등온으로 각각 20시간을 열처리하였을 때의 중량변화 결과는 Fig. 4에 잘 나타나 있다. 열처리를 20시간 하였을 때 100℃까지의 변화는 각각 거의 같은 변화율을 보였으며 상온에서 130℃까지의 온도는 다공성탄소 내부의 세공(pore)에 자리잡은 수분과 휘발성 불순물이 제거되는 과정으로 F. Salvador[1] 등이 밝혔다. 각각의 등온에서의 변화율 역시 작은 변화율로 감소하는 것을 살펴볼 수 있는데 시간이 지날수록 그 온도 내에서 boiling point가 낮은 휘발성 불순물들부터 제거되는 것으로 보이며 그 양은 매우 작아 열처리시의 다공성탄소의 중량변화율은 크게 달라지지 않았다. Rodriguez-Reinos[5] 등도 밝혔듯이 Fig. 3에서의 중량변화에서 온도 400℃가 넘었을 때는 다공성탄소의 재질상 대부분 연소하기 시작한 것으로 간주된다.

TGA1500에서와 전기로(electronic furnace)에서 열처리하였을 때의 감소율을 비교한 것이 Table 1에 나타나 있으며, 전기로에서 열처리된 중량과 TGA1500 상의 중량변화율이 유사함을 알 수 있다.

각각 온도에서 열처리한 다공성탄소의 중량변화율은 큰 중량 차이는 없지만 ASAP2010에서 측정된 비표면적(BET)의 값은 각각 다르다는 것을 Table 2를 통해 알 수 있었다. 전 과정에서 열처리된 다공성탄소의 평균 중량감소율은 10 ± 1%이지만 열처리의 온도가 상승할수록 비표면적(BET)이 높게 나타난다는 것을 또한 알 수 있다. 여기서 350℃로 20시간 열처리한 다공성탄소가 1380 m²/g로 열처리하지 않은 다공성탄소보다 약 1.3배 이상의 비표면적을 갖는다는 결과를 알 수 있다[3].

Fig. 5는 흡착평형의 시간을 찾기 위한 그림이며, 다공성탄소와 용액의 적절한 접촉시간은 2시간인 것으로 나타났다. 100 ppm의 Cr⁶⁺ 용액에 대한 열처리된 다공성탄소의 흡착성능을 평가하기 위해 2시간, 25℃와 200 rpm으로 수행하였다. 각각의 다공성탄소에 따른 흡착성능은 자외선분광광도계(UV-spectrophotometer)를 이용하여 최대흡수파장인 340 nm에서 투광도

Table 1. Weight Loss by TGA and Electronic Furnace

	TGA		Electronic Furnace	
	weight loss (%)	weight(g) before/after	weight(g) before/after	weight loss (%)
150℃	10.1	21.6/19.6		9.2
250℃	11.3	20.1/18.0		10.2
350℃	12.9	20.1/17.8		11.5

Table 2. Comparison of Specific Surface Area of Fresh Microporous Carbon and Heat-treated Microporous Carbon by BET Method

	Fresh MC	150℃ MC	250℃ MC	350℃ MC
Specific Surface Area(m ² /g)	1080	1190	1250	1380

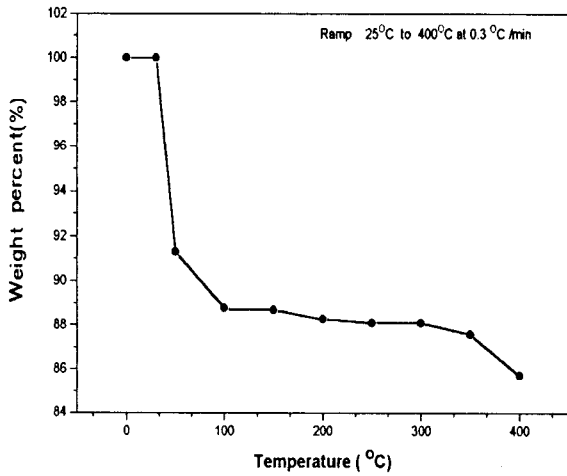


Fig. 3. Weight percents Vs. temperature of microporous carbon.

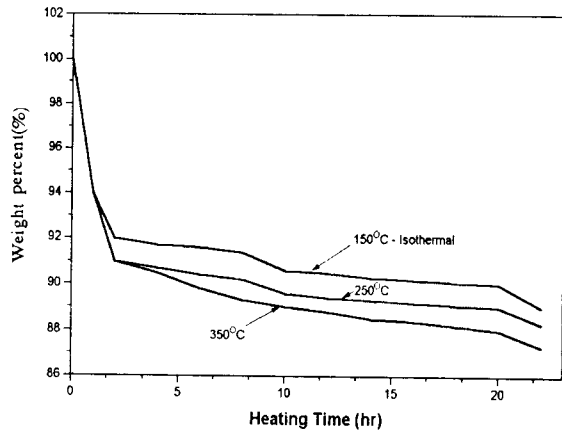


Fig. 4. Weight percents Vs. heating time on microporous carbon.

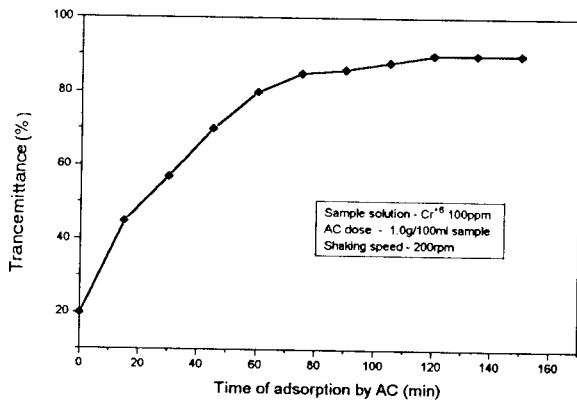


Fig. 5. Optimal contact time for adsorption of chromium solution.

(transmittance)를 측정된 것을 비교했다.

150, 250°C에서 열처리된 다공성탄소를 넣은 용액의 투광도(transmittance)는 비교적 낮게 나타났고, 350°C에서 열처리한 다공성탄소를 넣은 용액의 투광도와는 현저한 차이를 보였다. 350°C에서 열처리된 것이 투광도(transmittance)가 가장 높았으며 이는 Cr⁶⁺의 제거가 효율적으로 되었다는 것을 간접적으로 알 수 있다.

미리 작성하여둔 Cr⁶⁺에 대한 표준검량선(standard calibration curve)을 통하여 투광도(transmittance)를 농도로 환산하였는데, 이는 Table 3에 나타나 있다. Fig. 6은 환산된 농도를 각 온도에서 열처리된 다공성탄소의 사용량(dose)에 따라서 비교하였는데 350°C에서 열처리한 다공성탄소가 가장 많은 Cr⁶⁺ 이온을 제거하였고, 최대 1.5 ppm의 낮은 잔류농도를 보였다. 다공성 탄소의 사용량을 증가시켜 0.05 ppm 이하의 농도를 얻을 수 있었다. 같은 농도(100 ppm)에서의 사용량(dose)을 비교하여 보면, 30 ppm까지의 Cr⁶⁺ 농도로 제거하려면 평균적으로 350, 250, 150°C로 열처리된 다공성탄소를 각각 0.7, 1.3, 1.5 g을 사용해야 하는데 350°C에서 열처리된 다공성탄소를 이용하였을 때에는 다른 온도에서 열처리한 다공성탄소의 사용량(dose)에 비해 약 70% 가량의 다공성탄소가 사용되는 것으로 Fig. 6에 의해 분석되었다. Cr⁶⁺의 환경기준치는 0.05 ppm인데 오염폐수를 제거하여 방류하고자 할 때에, 보다 작은 양의 열처리된 다공성탄소를 이용하여 환경기준치 이하로 제거할 수 있다는 결과를 얻을 수 있다.

또한 350°C에서 열처리한 다공성탄소는 비표면적(BET)이 약 1380 m²/g로 측정되며, 높은 흡착제거율을 보이므로 성공적으로 흡착성능을 증가시킨 전처리(pretreatment)라고 할 수 있겠다. 다시 말하여, 이미 800~900°C에서 활성단계를 거친 다

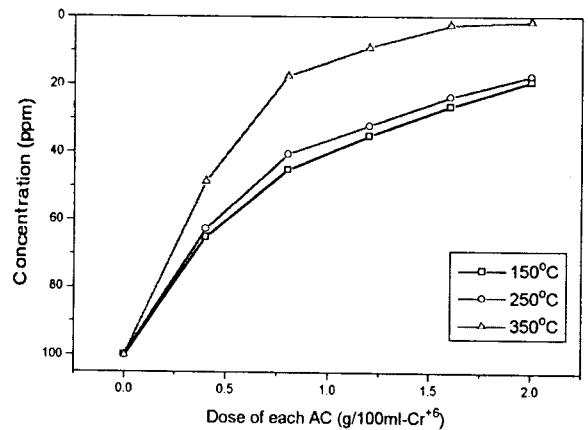


Fig. 6. Final concentration of chromium after adsorption.

Table 3. Concentration of Cr⁶⁺ after Adsorption by Each Microporous Carbon

	0.4g	0.8g	1.2g	1.6g	2.0g
T-150°C	65	45	35	26.3	19
T-250°C	62.5	40.5	32	23.5	17.4
T-350°C	48.5	17.4	9	2.5	1.5

Unit : ppm

Table 4. Variation of BET Surface Areas of Fresh Microporous Carbon and Heat-treated Microporous Carbon

	Fresh MC	Heat-treated MC (350°C, 20hr)	
		within 1 day	after 15 days
Surface Area(m^2/g)	1088	1380	1360
Weight(g)	20.15	17.83	20.3

공성탄소를 비교적 높지 않은 온도(350°C)에서 다시 열처리를 실시하여 흡착성능(adsorption capacity)을 보다 증가(evolution)시킨 의미이다.

열처리된 다공성탄소의 비표면적(BET)이 증가하였는데 이에 대한 열처리후의 세공구조(pore structure)를 관찰한 내용이 Fig. 8과 Fig. 9에 나타나 있다. 주사전자현미경(SEM)을 통하여 4000배의 배율로 촬영한 다공성탄소의 내부 구조는 매우 많은 세공(pore)과 매우 활발한 표면(surface)을 갖는다는 것을 알 수 있다. 350°C에서 열처리한 다공성탄소의 SEM사진을 보면 열처리전의 것보다 세공이 더욱 많아진 것을 볼 수 있고, 표면이 더욱 거칠어진 형태로 변화됨을 관찰할 수 있었다. 350°C에서 열처리를 실시한 다공성탄소와 열처리를 하지 않은 다공성탄소의 기공크기분포(pore size distribution)를 Fig. 7에 나타내었다. 열처리를 통하여 비표면적과 전체세공용적(total pore volume)이 증가하는 것을 알 수 있는데 평균세공반지름(average pore radius)에는 큰 변화가 없는 것으로 측정되었다. 이는 350°C에서 열처리를 통한 미세공크기(micropore size)의 수가 더욱 증가하여 전체세공용적(total pore volume)과 비표면적을 증가시킨 것이라고 추측할 수 있겠다.

열처리된 다공성탄소가 시일이 지남에 따라 비표면적에 큰 변화가 생기는가에 대해 알아보기 위하여 다음 실험을 시행하였다. 350°C로 열처리된 다공성탄소를 대기 중에 방치하여 두고, 15일 가량의 시간이 지났을 때 중량을 측정하였는데, 열처리전의 중량과 비슷하게 되었고, 열처리 직후보다는 중량이 증가하게 되었다. 이는 공기중의 수분 등을 흡착한 결과로 생각

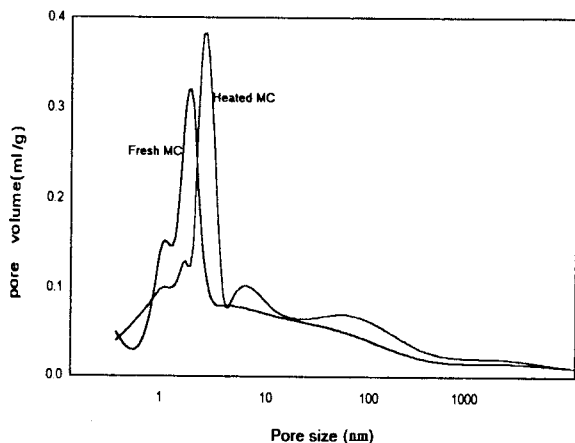


Fig. 7. Pore size distribution of fresh microporous carbon and heat-treated microporous carbon.

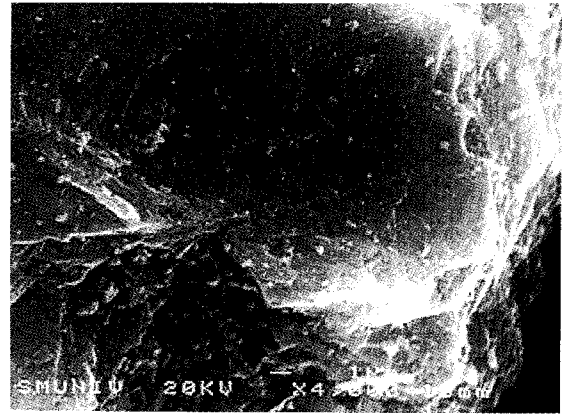


Fig. 8. SEM Photograph of microporous carbon before heat-treatment.

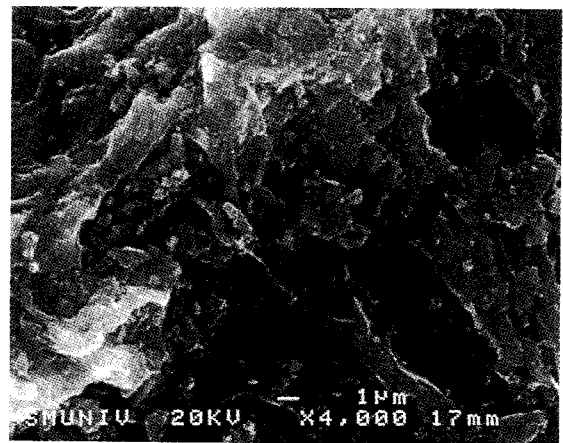


Fig. 9. SEM Photograph of microporous carbon after heat-treatment(350°C).

되어지는데 수분에 의한 세공(pore)의 막힘(blocking) 현상이며 이것은 흡착제에 사용되는 다공성탄소가 탈기체(degas) 과정을 거치면서 해결할 수 있다. 방치후 15일 경과 후의 비표면적(BET)은 $1360 m^2/g$ 로 열처리 직후의 $1380 m^2/g$ 값(Table 4)과 크게 차이 나지 않는 것으로 보아 흡착성능(adsorption capacity)에는 크게 영향을 주지 않는 것으로 사료된다. 또한 열처리한 후 밀봉용기에 보관하면 흡착성능에 영향을 받지 않고 사용할 수 있을 것이다.

4. 결 론

다공성탄소의 흡착성능의 증가에 관한 연구를 진행하였는데, 본 연구에서는 다공성탄소를 열처리하여 중금속인 Cr^{6+} 에 대한 선택적인 흡착제거를 실시하였고, 비표면적(BET model)을 측정하였으며, 내부의 세공구조(pore structure)를 관찰하기 위하여 주사전자현미경(SEM) 사진을 촬영하였다.

열처리하지 않은 다공성탄소와 150, 250, 350°C로 열처리된 다공성탄소의 비표면적은 각각 1080, 1190, 1250, $1380 m^2/g$ 로

측정되었으며 350℃에서 열처리된 다공성탄소의 비표면적(BET)이 가장 큰 것으로 나타났다. 또한 Cr⁶⁺의 액상 흡착제거에서는 Cr⁶⁺(100 ppm)용액에 350℃에서 열처리된 다공성탄소를 사용하였을 때 최고 96%의 투광도(transmittance)를 나타내었으며, 이때 Cr⁶⁺의 잔류농도는 약 1.5 ppm이었으므로 흡착성능이 증가되었음을 알 수 있다.

열처리한 직후의 SEM을 통해 구조를 비교하여 보았을 때 350℃에서 열처리된 다공성탄소가 열처리하지 않은 다공성탄소보다 세공구조(pore structure)가 활발하게 이루어져 있음을 관찰하였다. 다공성탄소의 350℃에서 열처리시 일어나는 열분해(pyrolysis)와 비휘발성화합물(non-volatile compound)의 제거에 의하여 세공(pore)의 변화가 일어났음을 알 수 있고, 이를 통하여 미세공(micropore)의 수가 증가하여 비표면적이 약 1.3배 가량 증가한 것으로 볼 수 있다. 서론에서 밝힌 바와 같이 150℃와 250℃에서 열처리한 다공성탄소는 350℃에서 열처리한 것보다 작은 열적변화를 일으키므로 비표면적(BET)과 흡착성능(adsorption capacity)이 크게 증가하지 않은 것으로 볼 수 있다.

고온(800~900℃)에서 이미 활성화되어 있는 다공성탄소를 350℃에서 열처리하였을 때 평균 10 ± 1%의 증량감소율을 보이지만 비표면적(BET)이 증가하였고 흡착제거에 이용될 때는 비교적 작은량으로도 높은 제거율을 보이는 것으로 나타났다. 이는 350℃에서 다공성탄소(microporous carbon)의 열처리조작(heat-treatment)은 흡착성능(adsorption capacity)을 증가시키는데 중요한 역할을 한 것으로 판단되었다.

감 사

본 연구는 (주)서광엔지니어링과 (주)ESA KOREA의 연구

지원에 의해 수행되었으며, 이에 감사드립니다.

참 고 문 헌

1. F. Salvador, C. Sancehez Jimenez, *Carbon*, **34**, 511(1996).
2. B. McEnaney and T. J. Mays, Introduction to Carbon Science, H. Marsh, 154, Butterworths, London(1989).
3. S. H. You and H. H. Kim, Theory and Application of Chemical Engineering, *KIChE*, **2**, 1618(1996).
4. B. McEnaney, *Carbon*, **26**, 267(1987).
5. F. Rodriguez-Reinoso and A. Linares-Solano, Chemistry and Physics of Carbon, P. A. Thrower, **21**, Marcel Dekker, New York(1985).
6. S. J. Gregg and K. S. W. Sing, Adsorption, Surface Area, and Porosity, 2nd ed. Academic Press, New York(1982).
7. B. Singh, *Carbon*, **34**, 327(1996).
8. H. H. Kim and S. J. Park, *J. of Korean Ind. & Eng. Chemistry*, **5**, 105(1994).
9. M. Molina-Sabio et al., *Carbon*, **34**, 505(1996).
10. M. T. Ityokumbul, *Can. J. of Chem. Eng.*, **72**, 370 (1994).
11. M. B. Rao, R. G. Jenkins, *Carbon*, **25**, 445(1987).
12. Barton, *Carbon*, **25**, 343(1987).
13. Hajime Tamon and Morio Okazaki, *AIChE*, **42**, 2 (1996).
14. S. R. Kelemen, H. Freund, *Carbon*, **23**, 723(1985).
15. T. Wigman, H. Cranenburgh, *Carbon*, **21**, 23(1983).
16. James M. Montgomery, Water Treatment Principal and Design, John Wiley, New York(1985).
17. Jain Sun, E. J. Hippo et al, *Carbon*, **35**, 341(1997).