

Study on the Assessment of Dose Equivalent due to the Inhalation of ^{222}Rn and Its Daughters in Indoor Air*

Jae-Shik Jun, Ha-Seok Chai, Chul-Young Yi, Hyuck Cho and Chung-Woo Ha[†]

Department of Physics, Chungnam National University, Daejeon 305-764

[†]Korea Institute of Nuclear Safety, Daejeon 305-353

(Received 4 January 1995; Accepted 25 March 1995)

실내 ^{222}Rn 과 ^{222}Rn 딸핵종에 의한 피폭선량 해석연구*

전재식 · 채하석 · 이철영 · 조 혁 · 하정우[†]

충남대학교 물리학과, [†]한국원자력안전기술원

Abstract - Assessment of dose equivalent given by inhaled ^{222}Rn and its progeny has been carried out based on the concentrations of ^{222}Rn and its daughters in indoor air, and equilibrium factor between them measured by charcoal canister method and alpha spectrometry. Assuming the occupancy factor to be 0.8, and breathing rate to be $0.75 \text{ m}^3 \cdot \text{h}^{-1}$ for public and $1.2 \text{ m}^3 \cdot \text{h}^{-1}$ for occupational exposure, respectively, the regional lung dose equivalent and the resulting annual effective dose equivalent due to the inhalation of ^{222}Rn and its daughters in indoor air were evaluated by use of three different lung models, namely, Jacobi-Eisfeld, James-Birchall and ICRP model.

요약 - 활성탄 캐니스터법과 알파분광분석법을 이용하여 실내 공기중의 ^{222}Rn 및 그 딸핵종의 농도와 ^{222}Rn 과 그 딸핵종 사이의 평형인자를 동시에 측정하였다. 실내 체재율을 0.8, 일반인과 작업종사자의 호흡율을 각각 $0.75 \text{ m}^3 \cdot \text{h}^{-1}$ 와 $1.2 \text{ m}^3 \cdot \text{h}^{-1}$ 로 가정하고, 실내 공기중의 ^{222}Rn 과 그 딸핵종의 흡입에 의한 부위별 폐선량을 세가지 모형 즉, Jacobi-Eisfeld, James-Birchall 및 ICRP 모형으로 평가하고 연간총유효선량을 평가하였다.

서 론

자연방사선에 의한 방사선피폭 중에서 실내 공기 중 ^{222}Rn 에 의한 피폭이 단일선원으로서 가장 큰 것으로 알려져 있으며 특히 화학적으로 불활성인 기체상태로 존재하는 ^{222}Rn 은 딸핵종으로 붕괴될 때 선질인자가 큰 알파입자를 방출한다. 이 ^{222}Rn 딸핵종은 공기중의 에어로졸 등에 쉽게 흡착되는데 호흡에 의하여 ^{222}Rn 과 미흡착된 ^{222}Rn 딸핵종이 폐내로 흡입되면 이들이 호흡기 계통에 주는 선량평가가 중

요해진다. 특히 폐선량은 ^{222}Rn 딸핵종의 미흡착 비율과 깊은 관계가 있는 것으로 알려져 있다[1-5].

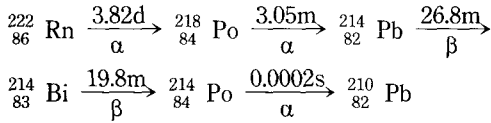
본 연구에서는 ^{222}Rn 흡입에 의한 호흡기 계통의 선량당량해석을 위하여 폐 부위의 알파입자 에너지 침적으로부터 잠재 알파에너지 피폭량을 산출하고 ^{222}Rn 에 의한 유효선량당량을 구하였으며 알려진 ^{222}Rn 딸핵종의 미흡착 비율을 이용하여 폐선량 해석에 적용되고 있는 세가지 폐모형[1-5]을 사용하여 유효선량당량을 해석·평가하였다.

* 본 연구는 1993-1994년도 교육부 기초과학특성화 연구조성비에 의하여 수행되었음.

이론적 배경

²²²Rn의 잠재알파에너지

우라늄 붕괴계열중의 ²²⁶Ra 으로부터 붕괴생성된 ²²²Rn은 다음과 같은 붕괴과정을 거쳐 ²¹⁰Pb에서 그 붕괴를 끝낸다. 즉



의 붕괴계열로 ²²²Rn 은 세번의 알파붕괴를 하게 되는데 이때 ²²²Rn이 방출한 총 알파입자 에너지는 19.2 MeV 이고 두번째 알파붕괴한 ²¹⁸Po(RaA) 까지는 총 알파입자에너지 13.69 MeV를 방출한다. 잠재 알파에너지(Potential Alpha Energy : PAE)는 $PAE = \sum N_i \cdot E_i$ 로 정의[5]되는데, 여기서 N_i 는 ²²²Rn 및 ²²²Rn 딸핵종의 수이며 E_i 는 이들이 방출한 알파입자에너지(MeV 혹은 J)이다. 공기중의 ²²²Rn 딸핵종 농도를 잠재 알파에너지농도(Potential Alpha Energy Concentration : PAEC) E_p [3]로 표현하면

$$E_p = \sum C_{a,i} \cdot \epsilon_{p,i} / \lambda_{r,i} \quad (1)$$

이다. 여기서 $C_{a,i}$ 는 공기중의 ²²²Rn 딸핵종 i 의 농도($\text{Bq} \cdot \text{m}^{-3}$)이고 $\epsilon_{p,i}$ 는 ²²²Rn 딸핵종 i 가 방출하는 알파입자의 에너지(MeV)이며, $\lambda_{r,i}$ 는 ²²²Rn 딸핵종 i 의 붕괴상수(s^{-1})이다. ²²²Rn 과 그 딸핵종들이 공기중에서 방사평형을 이루고 있을때의 ²²²Rn 농도를 평형등가 ²²²Rn 농도(Equilibrium Equivalent Radon Concentration : EEC_{Rn})라 하는데 잠재알파에너지농도 E_p 와의 관계는 다음과 같이 나타낼 수 있다[3].

$$EEC_{Rn}(\text{Bq} \cdot \text{m}^{-3}) = 1.78 \times 10^8 E_p (\text{J} \cdot \text{m}^{-3}) \quad (2)$$

또한 EEC_{Rn} 는 공기중의 ²²²Rn 농도 C_{Rn} 과 평형인자(Equilibrium Factor : F)의 곱[3, 6]으로 표시할 수 있으므로 잠재알파에너지농도 E_p 는 다음과 같이 표현할 수 있다.

$$E_p(\text{J} \cdot \text{m}^{-3}) = \frac{F \cdot C_{Rn}}{1.78 \times 10^8} \quad (3)$$

²²²Rn 딸핵종의 미흡착분율

²²²Rn 딸핵종들은 흡착력이 강하여 대부분 공기중의 미세입자 혹은 에어로졸 등에 흡착되어 있고

일부분은 미흡착상태로 존재한다. 이때 미흡착분율(f_i)은

$$f_i = \frac{C_i^u}{C_i^u - C_i^a} = \frac{C_i^u}{EEC_{Rn}} = \frac{E_p^u}{F \cdot C_{Rn}} \quad (4)$$

로 주어지는데[6], 여기서 C_i^u , C_i^a 및 E_p^u 은 각각 미흡착딸핵종의 농도($\text{Bq} \cdot \text{m}^{-3}$), 흡착딸핵종의 농도($\text{Bq} \cdot \text{m}^{-3}$) 및 미흡착딸핵종의 잠재알파에너지농도($\text{J} \cdot \text{m}^{-3}$)를 나타낸다. 이 미흡착분율은 ²²²Rn 딸핵종들이 에어로졸에 흡착된 정도에 따라 변화의 폭이 크며, 특히 공기중의 에어로졸 농도와 에어로졸 입자의 크기에 따라 다르고, ²²²Rn 딸핵종들의 확산계수와도 밀접한 관계가 있다[7].

호흡기 계통에서의 ²²²Rn 과 딸핵종의 거동

1) 호흡기 계통

호흡에 의해 흡입된 ²²²Rn 과 그 딸핵종에 의하여 인체에 피폭되는 선량을 평가할때 호흡경로에 따라 코-인후 부위(N-P), 기도-기관지 부위(T-B) 및 폐포 부위(P) 등의 세 부분으로 구별한다[5]. 인체의 폐는 좌우가 서로 다른 기하학적 모양을 가지고 있는데, 기관지의 분기점을 기준으로 볼때 규칙적이고 대칭성을 가진 폐로 가정한 Weibel 모형[8]과 좌우의 폐는 각각 5 개의 폐엽으로 이루어졌고 각 폐엽은 더 미소한 단위로 구성된 폐로 가정한 Yeh-Schum 모형[9]이 있다. 한편 폐의 기하학적 크기를 폐의 부피와 기도-기관지 벽의 표면적으로 나타낼 수 있는데 Yeh-Schum 에 의하면 폐의 최대 팽창 부피는 227 cm^3 이나, 휴식기에 폐의 부피는 Weibel 모형에서는 144 cm^3 , Yeh-Schum 모형에서는 169 cm^3 , ICRP 모형[2]에서는 110 cm^3 으로 보았으며, 기도-기관지 벽의 표면적은 각각의 모형에 의하면 3950, 4220 및 4000 cm^2 인 것으로 조사되었다[2].

2) ²²²Rn 과 그 딸핵종의 거동

공기중에서 ²²²Rn 과 그 딸핵종이 방사평형을 이루고 있을때, 잠재알파에너지농도가 $E_p(\text{J} \cdot \text{m}^{-3})$ 이고 호흡율이 $B(\text{m}^3 \cdot \text{h}^{-1})$ 라면 폐에 흡입된 잠재알파에너지의 흡입율 $I_p(\text{J} \cdot \text{h}^{-1})$ 는

$$I_p = B \cdot E_p \quad (5)$$

로 주어진다[3, 10].

흡입된 ²²²Rn 은 불활성 기체로 존재하기 때문에

폐포 부위(P)까지 깊숙히 침투되어 방사성 붕괴를 하며 일부는 폐포에서 혈액에 용해되어 전신으로 순환된다. 또한 미흡착된 ^{222}Rn 딸핵종 원자는 호흡기관의 벽표면에 확산에 의해 침적되는데 호흡률이 $0.75 \text{ m}^3 \cdot \text{h}^{-1}$ 인 일반 성인의 경우에 65% 정도의 미흡착 원자들이 코에서 제거되는 것으로 알려져 있다[11]. 에어로졸에 흡착된 ^{222}Rn 딸핵종의 폐내 침적은 확산, 폐기도벽 충돌, 침전의 세 요인에 기인되며 이와 같이 폐내에 침적된 ^{222}Rn 딸핵종은 방사성 붕괴, 점액층의 소멸작용과 상피세포속으로의 확산 및 혈액으로의 용해에 의한 소멸등의 생물학적 소멸작용을 거쳐 폐내에서 소멸된다[5].

피폭선량 평가

1) ^{222}Rn 에 의한 피폭선량[3]

^{222}Rn 은 화학적으로 불활성기체이기 때문에 이것에 의한 피폭선량은 조직내에서의 ^{222}Rn 의 포화용해도에 의해 결정되며 이 포화용해도로 피폭선량을 나타낼 수 있다. 공기중 ^{222}Rn 농도가 $C_{Rn} (\text{Bq} \cdot \text{m}^{-3})$ 일때 조직내에서의 ^{222}Rn 의 비방사능 $a_T (\text{Bq} \cdot \text{kg}^{-1})$ 는

$$a_T = \frac{L_T}{\rho_T} \cdot C_{Rn} \quad (\text{Bq} \cdot \text{kg}^{-1}) \quad (7)$$

로 주어지는데[3], 여기서 L_T 는 Ostwald 의 용해도 인자로 0.3-0.5의 값을 가지나 보통 평균값으로 0.4를 취한다. ρ_T 는 연조직의 밀도로 보통 $10^3 \text{ kg} \cdot \text{m}^{-3}$ 값을 취하며, 이로부터 용해된 ^{222}Rn 의 비방사능은

$$a_T \approx 0.4 \times 10^{-3} C_{Rn} \quad (8)$$

이 된다. 표준인의 폐의 부피를 $3.2 \times 10^{-3} \text{ m}^3$ [3]으로 하였을 때 폐내의 ^{222}Rn 방사능(a_L)은

$$\begin{aligned} a_L (\text{Bq} \cdot \text{m}^{-3}) &= (0.4 \times 10^{-3} + 3.2 \times 10^{-3}) \cdot C_{Rn} \\ &= 3.6 \times 10^{-3} C_{Rn} \end{aligned} \quad (9)$$

되며, 알파입자의 선질인자는 20 이고 ^{222}Rn 의 잠재알파에너지는 19.2 MeV 이므로 ^{222}Rn 에 의한 유효에너지 ($E_{\text{eff}} = \text{선질인자} \times \text{잠재알파에너지}$)는 약 $0.62 \times 10^{-10} \text{ J}$ 이다. 이를 선량당량을 $\dot{H} (\text{Sv} \cdot \text{h}^{-1})$ 로 나타내면

$$\begin{aligned} \dot{H} &= 3.6 \times 10^3 (\text{s} \cdot \text{h}^{-1}) \cdot E_{\text{eff}} \cdot a_T \\ &= 2.2 \times 10^{-7} \cdot a_T \end{aligned} \quad (10)$$

이므로, 폐와 기타 조직에서의 선량당량을 각각 \dot{H}_L, \dot{H}_T 라 하고 공기중의 ^{222}Rn 농도로 이들을 나타내면

$$\begin{aligned} \dot{H}_L &= 7.9 \times 10^{-10} C_{Rn} \\ \dot{H}_T &= 0.9 \times 10^{-10} C_{Rn} \end{aligned} \quad (11)$$

로 주어지고, 폐와 기타조직에 대한 가중치를 각각 0.12, 0.88[3]로 택하여 총유효선량당량을(\dot{H}_E)을 구하면

$$\dot{H}_E = 1.8 \times 10^{-10} C_{Rn} \quad (12)$$

로 된다.

2) ^{222}Rn 딸핵종에 의한 피폭선량

^{222}Rn 딸핵종에 의한 폐(피폭)선량은 폐의 부피와 기도-기관지벽의 표면적에 따라 해석 평가하는 세가지의 모형이 있는데 Weibel 의 폐모형을 따른 Jacobi-Eisfeld(J-E) 모형[12], Yeh-Schum 의 폐모형을 따른 James-Birchall(J-B) 모형[13] 및 표준인을 기준으로 한 ICRP 모형[2, 3] 등이 그것이다.

작업종사자에 대하여 평균 호흡률을 $1.2 \text{ m}^3 \cdot \text{h}^{-1}$, 에어로졸의 평균 중간방사능 지름(AMAD)을 0.2-0.3 μm , T-B 부위의 질량을 0.04-0.05 kg 으로 가정하였을때, 흡입된 잠재알파에너지당 선량당량($\text{Sv} \cdot \text{J}^{-1}$)을 선량평가 모형에 따라 미흡착 분율로 나타낸 것은 표 1 과 같다[3].

한편, 일반 성인에 대하여 평균 호흡률을 $0.75 \text{ m}^3 \cdot \text{h}^{-1}$, 에어로졸의 평균 중간방사능 지름(AMAD)을 0.2 μm 로 가정하였을때, 흡입된 잠재알파에너지당 선량당량($\text{Sv} \cdot \text{J}^{-1}$)을 선량평가 모형에 따라 미흡착 분율로 나타낸 것은 표 2 와 같다[2].

본 연구에서는 ^{222}Rn 딸핵종의 흡입에 의한 폐선량을 이들 각각의 모형에 따라 평가하였다.

측정 방법

^{222}Rn 농도 측정

실내 공기중 ^{222}Rn 농도를 측정하기 위한 방법은 여러가지가 있으나, 본 연구에서는 활성탄 캐니스터를 사용하여 공기 중의 ^{222}Rn 을 포집하였는데, 캐니스터에 포집된 ^{222}Rn 이 방사성 붕괴할 때 방출되는 감마선을 NaI(Tl) 섬광검출기를 이용하여 계측하였다. 한편 활성탄 캐니스터에 포집된 ^{222}Rn 의 양은 습도와 조사시간에 따라 변화가 심하므로, 본 연구

Table 1[3]. Estimated conversion functions for the mean dose equivalent to the target tissues in the lung and to the total lung from inhaled ^{222}Rn -daughters in the case of occupational exposure^{1,2}

Dosimetric model	Mean dose equivalent/inhaled PAE [$\text{Sv}\cdot\text{J}^{-1}$]		
	T-B region	P region	Total lung(m=1 kg)
J-E model ²	$18 + 170f_i$	$5.2(1 - f_i)$	$7 + 3f_i$
J-B model ²	$14 + 560f_i$	ca. 2	not evaluated
ICRP model ³	$15 + 100f_i$	$8(1 - f_i)$	$10 + 4f_i$

1. Referring to a mean breathing rate of $1.2 \text{ m}^3\cdot\text{h}^{-1}$ and an AMAD= $0.2-0.3 \mu\text{m}$ for the carrier aerosol of attached daughters.
2. The value from the Jacobi-Eisfeld study refer to the anatomical lung model of Weibel(A), whereas the values from the James-Birchall study refer to the Yeh-Schum lung model.
3. Mean dose to the total T-B region, assuming a mass of 0.04-0.05 kg for this region[14].

Table 2[2]. Estimated conversion functions for the mean dose and the mean dose equivalent to the target tissues in the lung from inhaled ^{222}Rn -daughters in the case of indoor public exposure*

Dosimetric model	Mean dose/inhaled PAE		Mean dose equivalent/inhaled PAE	
	T-B	P	T-B	P
J-E	$0.8 + 5f_i$	$0.3(1+f_i)$	$16 + 100f_i$	$6(1 - f_i)$
J-B	$0.8 + 18f_i$	$0.1(1+f_i)$	$16 + 180f_i$	$2(1 - f_i)$

* Referring to a mean breathing rate of $0.75 \text{ m}^3\cdot\text{h}^{-1}$ and an AMAD= $0.2 \mu\text{m}$ for the carrier aerosol of attached daughters.

에서는 별도로 활성탄 캐니스터를 습도 범위 20~70 % 내에서 그리고 조사시간 1~3일 내에서 교정한 후에 상대습도가 32 % 되는 실내 공기중 ^{222}Rn 에 3일 동안 노출(포집)시켜 실내 ^{222}Rn 농도를 측정하였다[15].

1) 사용기기 및 장치

본 연구에서 ^{222}Rn 시료를 흡착 채취하기 위하여 사용한 활성탄 캐니스터는 현재 미국의 환경보호청(EPA)에서 사용하고 있는 것과 동일한 것으로 입도 $6 \times 16 \text{ mesh}$ 인 활성탄이 $(70 \pm 1) \text{ g}$ 들어 있는 직경 10 cm, 높이 2.85 cm 인 금속통인데 활성탄은 금속망으로 통의 밑부분에 고정되도록 한 것이다.

활성탄을 흡착한 캐니스터에서 방출되는 ^{222}Rn 딸핵종의 감마선 스펙트럼을 측정하기 위한 검출기로는 $76 \text{ mm}\phi \times 76 \text{ mm}$ 원통형 NaI(Tl) 섬광계수기와 휴대용 다중과교분석기(7500A, Davidson Co.)를 사용하였는데 검출기 부분은 ^{214}Pb 의 242~352 keV 의 저에너지부위 뿐만아니라 ^{214}Bi 의 609 keV 보다

높은 에너지영역을 포함하는 전스펙트럼에서의 자연 계수를 줄이기 위하여 검출기 부분을 그림 1 에서

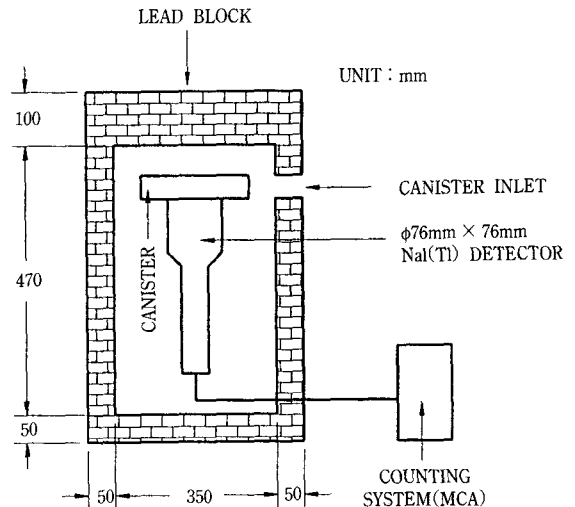


Fig. 1. Detector and its shielding system.

보는 바와 같이 내부공간이 15 × 35 × 45 cm 인 입방체로 사방과 밑면은 5 cm, 윗부분은 10 cm 의 납으로 차폐하였다.

²²²Rn 검출기 교정용 ²²²Rn 챔버는 본 연구에서 설계 제작하였는데 내부 부피는 0.18 m³ 로 습도 조절이 가능하도록 하였다. 이 챔버안의 ²²²Rn 농도는 챔버밖에 부착된 122 kBq 의 ²²⁶Ra을 내장한 표준 ²²²Rn 발생장치(RN-1025, Pylon)로부터 주입시켜 조절하였으며, 초음파 가습기로 이루어진 습도조절기와 silicagel 로 채워진 흡습통을 사용하여 챔버내의 습도를 조절하였다. ²²²Rn 농도와 습도를 임의로 조절하기 쉽게 유량계를 사용하였고, 이 ²²²Rn 챔버를 운영하는 동안 챔버내 ²²²Rn 농도를 감시하기 위하여 연속 라돈모니터(RGM-2, Eberline)를 사용하였다. 이 모든 부수장치를 포함한 ²²²Rn 챔버 계통은 그림 2 와 같다.

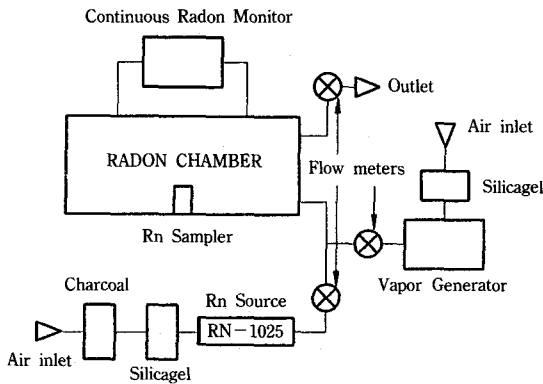


Fig. 2. Radon chamber system for radon detector calibration.

2) 측정 방법

²²²Rn 채집에 사용된 활성탄 캐니스터를 ²²²Rn 챔버에 넣기 전에 캐니스터 내의 잔류 ²²²Rn 과 습기를 제거하기 위하여 125°C 로 유지되는 건조로에서 약 10 시간 건조한 후 캐니스터를 습도와 ²²²Rn 농도가 알려진 수준에서 유지되는 라돈챔버에 넣은 후 24시간, 48시간 및 72시간 간격으로 각각 3개씩 총 9개의 캐니스터를, 명목습도(nominal RH) 20, 50 및 70 % 의 세 조건에서 노출하여 ²²²Rn 을 흡착시켜 활성탄 캐니스터의 흡습효과를 평가하였다.

캐니스터를 ²²²Rn 에 노출시킨 후 3~4시간이 경과하면 그 딸핵종들이 충분히 평형상태에 도달하게

되므로 감마선 스펙트럼 계측은 캐니스터의 ²²²Rn 노출(흡착)이 끝난지 3 시간후 부터 시작하였다. ²²²Rn 흡착 후의 감마선 스펙트럼 측정은 물론 그 전후의 자연계수 측정 등 모든 측정시간은 1000 초 로 통일하였고, 여기에 사용된 검출계의 캐니스터 감마선 스펙트럼 계측효율은 동일한 활성탄 캐니스터에 520 Bq 의 ²²⁶Ra 용액이 고르게 섞여 그 딸핵종들과 완전히 방사평형상태에 도달해 있는 표준캐니스터(RA-226-SC-4)를 사용하여 결정하였다. 실제 본 연구에서 사용한 측정계에서의 감마선 스펙트럼 계측효율은 15.29 ± 0.08 % 로 나타났다.

²²²Rn 딸핵종 농도 측정

실내 공기중 ²²²Rn 과 그 딸핵종 사이의 평형인자를 측정하기 위하여 본연구에서는 알파분광 분석법으로 대기압 상태에서 알파방사능을 측정하였다[16]. 이를 위해 사용한 알파 입자 검출기는 직경이 24 mm 인 ion implanted Si 반도체 검출기(NT Si-IP, Intertechnique)였으며, 기공의 크기가 0.22 μm 이고 직경 47 mm 인 membrane filter(GVWP 047 00, Millipore)를 사용하여 공기중 ²²²Rn 딸핵종을 포집하였다.

방사성 공기 부유진을 채취한 필터샘플에 대해 Si

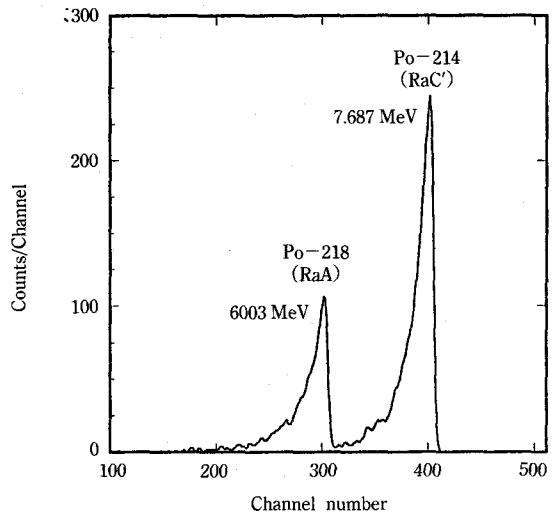


Fig. 3. Spectrum of alpha particles from ²¹⁸Po and ²¹⁴Po collected on the filter of 47 mm in diameter and 0.22 μm in pore size (Millipore). Measurement was made at atmospheric pressure and 5 mm source to detector distance.

반도체 검출기로 대기압 하에서 알파 방사능을 측정하는 경우, 진공 중에서의 측정과는 달리 필터와 검출기 표면 사이의 공기 및 필터자체에 의한 알파입자의 일부 에너지 손실에 기인해 저에너지 부분에서도 알파입자가 검출된다. 알파 분광분석을 위한 ^{222}Rn 딸핵종의 표준스펙트럼을 얻기 위하여 자체 제작한 라돈챔버에 순수 ^{222}Rn 를 주입한 후 10 분간 채취한 필터 샘플에 대해 알파입자의 스펙트럼을 측정하였는데 측정된 ^{218}Po 및 ^{214}Po 의 전형적 스펙트럼은 그림 3 에 나타낸 바와 같다.

대기압 하에서 필터샘플에 대하여 Si 반도체 검출기로 측정된 알파입자의 스펙트럼 중 저에너지 꼬리 부분(tail)은 지수함수 형태를 따르는 것으로 알려져 있으며[17] 이를 그림 3 으로부터 확인할 수 있다. 그림 3 에서 볼 수 있는 바와 같이 ^{214}Po 스펙트럼의 저에너지 쪽 꼬리부분 중 일부는 ^{218}Po 스펙트럼과 중첩된다. 이 중첩된 부분을 분리해 내기 위해 ^{218}Po 스펙트럼의 고에너지 쪽 종단을 결정한 다음 ^{214}Po 스펙트럼의 저에너지 부분을 지수함수로 fitting 하여 ^{218}Po 스펙트럼 상의 ^{214}Po 알파입자의 기여분을 결정하였다. 본 연구에서 사용한 다중과고분석기(MCA) 상의 ^{218}Po 알파입자 검출을 위한 ROI(region of interest)는 100~311 채널(2.7~6.3 MeV), ^{214}Po 알파입자 검출을 위한 ROI는 312~410 채널(6.3~7.9 MeV)이었다.

스펙트럼의 FWHM(Full Width at Half Maximum)은 ^{218}Po (6.003 MeV), ^{214}Po (7.687 MeV)의 알파입자에 대하여 각각 426.1 ± 19.4 keV 및 297.5 ± 9.7 keV 로 측정되었으며 이는 Moor 등[18]의 결과와 잘 일치한다.

본연구에서 사용한 측정장비에서 발생한 전자잡음의 펄스높이는 어떤경우든 2.7 MeV 알파입자의 해당 펄스 높이보다 낮은 수준이었고 그림 3에 나타내었듯이 2.7 MeV 이하의 영역에서 검출되는 ^{218}Po 및 ^{214}Po 의 알파입자는 총 계수치의 극히 일부이다. 이를 감안하여 본 연구에서는 알파 입자의 검출 하한 에너지를 2.7 MeV로 제한하였다. 본 연구에서 사용한 ion implanted 형 Si 반도체 검출기의 표면전극(dead layer) 두께는 Si 등가 34 nm 이고, Si 에 대한 알파입자의 비정에 비추어 2.7 MeV 이상의 알파입자가 검출기 표면 전극에서 저지될 확률은 매우 적음으로 Si 검출기의 고유 검출효율은 100 % 로 가정하였다. 본 연구에서는 검출기와 필터 샘플사이

의 공기층에 의한 알파입자의 저지 및 산란효과를, 동일한 geometry 에 대한 ^{241}Am 알파 입자(5.47 MeV)의 검출효율을 측정하여 결정하였다. Jonassen 등[19]에 따르면 5.47 MeV 알파입자의 Millipore AA type 필터에 대한 에너지 손실율은 $0.03 \text{ MeV} \cdot \mu\text{m}^{-1}$ 이며 필터 매질 내에서의 비정은 $140 \mu\text{m}$ 정도이다. 또한, 본 연구에서 사용한 Millipore 사의 필터는 공기중 부유진의 표면 포집효율이 99.99 % 에 이르고[20] 그 두께가 $11.5 \pm 0.2 \mu\text{m}$ 임에 비추어 필터 자체에 의한 ^{218}Po 및 ^{214}Po 의 알파입자의 흡수는 무시할 수 있는 것으로 추정되었다. 따라서 본 연구에서는 필터에 의한 알파입자의 흡수는 고려치 않았다.

결과 및 검토

^{222}Rn 농도와 ^{222}Rn 에 의한 피폭선량

본 연구에서는 습도와 조사시간에 따라 교정한 활성탄 캐니스터를 사용하여 상대 습도가 32 % 되는 실내에서 공기중의 ^{222}Rn 을 72 시간 동안 포집한 후, 포집된 ^{222}Rn 이 방사성 붕괴할 때 방출되는 감마선을 NaI(Tl) 섬광 검출기를 이용하여 계측한 후 ^{222}Rn 농도를 결정하였는데 그 값은 $39.96 \pm 1.85 \text{ Bq} \cdot \text{m}^{-3}$ 이었다. 이로부터 ^{222}Rn 에 의한 폐와 기타 연조직에 대한 선량율을 평가한 결과는 식 (11) 로부터 각각 $32.0 \pm 1.5 \text{ nSv} \cdot \text{h}^{-1}$ 및 $3.6 \pm 0.2 \text{ nSv} \cdot \text{h}^{-1}$ 로 나타났으며, 총 유효선량당량율은 식 (12) 에 의해 $7.2 \pm 0.3 \text{ nSv} \cdot \text{h}^{-1}$ 로 나타났다.

^{222}Rn 딸핵종 농도와 ^{222}Rn 딸핵종에 의한 피폭선량

알파분광분석법으로 ^{222}Rn 딸핵종 농도를 측정하였는데, 여기서 산출된 평형인자는 0.36 ± 0.12 로 평가되었다[16]. 이로부터 평형등가 ^{222}Rn 농도를 구하였는데 그 값은 $14.4 \pm 1.9 \text{ Bq} \cdot \text{m}^{-3}$ 로 나타났다. 식(1)~(3)에 따라 평형등가 ^{222}Rn 농도로부터 잠재알파에너지농도 E_p 를 구하면 $(80.8 \pm 10.4) \times 10^{-9} \text{ J} \cdot \text{m}^{-3}$ 로 나타나며, 작업종사자와 일반인의 평균호흡율을 각각 $1.2 \text{ m}^3 \cdot \text{h}^{-1}$ 및 $0.75 \text{ m}^3 \cdot \text{h}^{-1}$ 로 가정하였을때 잠재알파에너지의 흡입율 I_p 는 식 (5) 에 의해 주어지는데 그 값은 $(97.0 \pm 12.5) \times 10^{-9}$ 및 $(60.6 \pm 7.8) \times 10^{-9} \text{ J} \cdot \text{h}^{-1}$ 이었다. 표 1, 표 2 에 주어진 세가지 폐모형에 대하여 ^{222}Rn 딸핵종에 의한

폐선량을 미흡착분율 0 및 0.05 의 경우에 대하여 계산하면, 호흡율이 $1.2 \text{ m}^3 \cdot \text{h}^{-1}$ 일때 즉 작업종사자의 경우에 T-B 부위에서는 미흡착분율이 0.05 일때 J-B 모형에서 $4074.0 \pm 525.0 \text{ nSv} \cdot \text{h}^{-1}$ 로 가장 높게 평가되며, P 부위에서는 미흡착분율이 0 일때 다시 말하면 흡착분율이 1 일때 ICRP 모형에서 $776.0 \pm 100.0 \text{ nSv} \cdot \text{h}^{-1}$ 로 가장 높게 평가되었다. 폐전체의 평균유효선량은 미흡착분율이 0.05 일때 ICRP 모형에서 $989.4 \pm 127.5 \text{ nSv} \cdot \text{h}^{-1}$ 로 가장 높게 평가되었다. 한편, 호흡율이 $0.75 \text{ m}^3 \cdot \text{h}^{-1}$ 일때 즉 일반성인의 경우에는 T-B 부위에서는 작업종사자의 경우와 같이 미흡착분율이 0.05 일때 J-B 모형에서 $1515.0 \pm 195.0 \text{ nSv} \cdot \text{h}^{-1}$ 로 가장 높게 평가되나, P 부위에서는 미흡착분율이 0 일때 J-E 모형에서 $363.6 \pm 46.8 \text{ nSv} \cdot \text{h}^{-1}$ 로 가장 높게 평가되었다. 이들 결과를 표 3 에 정리 수록하였다.

세가지 선량모형에서 알 수 있듯이 T-B 부위에서는 피폭선량이 미흡착 분율이 증가함에 따라 피폭선량이 증가됨을 알 수 있고, P 부위에서는 미흡착분율이 감소할수록, 즉 흡착분율이 증가할수록 피폭선량이 증가함을 알 수 있다.

연간유효선량당량

실내에서의 체재율을 0.8 로 가정하고 ^{222}Rn 자체에 의한 폐내 피폭선량과 미흡착분율을 고려한 세가지 폐모형에 따라 산출된 ^{222}Rn 딸핵종에 의한 폐내 부위별 피폭선량을 연간유효선량당량으로 평가해 보면, ^{222}Rn 자체에 의한 연간유효선량당량은 $50.5 \pm$

$21.0 \mu\text{Sv} \cdot \text{y}^{-1}$ 이고 ^{222}Rn 딸핵종에 의한 연간유효선량당량은 호흡율이 $0.75 \text{ m}^3 \cdot \text{h}^{-1}$ 인 일반성인 및 호흡율이 $1.2 \text{ m}^3 \cdot \text{h}^{-1}$ 인 작업종사자의 경우에 J-B 모형에서 미흡착분율이 0.05 일때 685.4 ± 82.2 및 $1794.6 \pm 221.0 \mu\text{Sv} \cdot \text{y}^{-1}$ 로 가장 높게 나타났다.

또한 ^{222}Rn 자체와 ^{222}Rn 딸핵종에 의한 연간총유효선량당량은 일반인의 경우에 509.2 ± 56.9 에서 $735.9 \pm 84.8 \mu\text{Sv} \cdot \text{y}^{-1}$ 사이의 값으로 나타났다. 표 4 에 이들 결과를 정리·수록하였다.

표 4 에 나타난 것과 같이 ^{222}Rn 자체에 의한 폐내 피폭선량은 그 딸핵종에 의한 폐내 피폭선량에 비해 무시할 수 있을 정도로 적으며, ^{222}Rn 자체와 그 딸핵종에 의한 연간총유효선량을 일반성인의 경우 최대 $735.9 \pm 84.8 \mu\text{Sv} \cdot \text{y}^{-1}$ 로 평가되는데, 이 값은 방글라데시[21]의 1200, 사우디아라비아 리야드[22]의 410 및 UN 보고서[23]의 1200, 이탈리아 컴패니아 화산 지역[24]의 $7500 \mu\text{Sv} \cdot \text{y}^{-1}$ 값과 비교할때 정상적인 값으로 평가되었다.

결론

본 연구에서는 실내 공기중의 ^{222}Rn 과 그 딸핵종에 의한 체내, 특히 폐내 피폭선량을 평가하였는바 실내의 ^{222}Rn 농도를 습도와 피폭시간에 따라 교정한 활성탄 캐니스터로 측정하고 알파분광분석법을 사용하여 평형등가 ^{222}Rn 농도와 평형인자를 구한 다음, ^{222}Rn 딸핵종의 두가지 미흡착분율과 세가지 폐모형을 이용하여 해석·평가하였다. 이 연구를 통하여

Table 3. Regional and total lung dose equivalent due to the inhalation of ^{222}Rn daughters based on three different dosimetric lung models.

Region	Breathing rate($\text{m}^3 \cdot \text{h}^{-1}$)	Unattached fraction(f_1)	Mean dose equivalent($\text{nSv} \cdot \text{h}^{-1}$)		
			J-E Model	J-B Model	ICRP Model
T-B	1.2	0	1746.0 ± 225.0	1358.0 ± 175.0	1455.0 ± 187.5
		0.05	2570.5 ± 331.3	4074.0 ± 525.0	1940.0 ± 250.0
	0.75	0	969.6 ± 124.8	969.6 ± 124.8	not evaluated
		0.05	1272.6 ± 163.8	1515.0 ± 195.0	
P	1.2	0	504.4 ± 65.0	194.0 ± 25.0	776.0 ± 100.0
		0.05	479.2 ± 61.8		737.2 ± 95.0
	0.75	0	363.6 ± 46.8	121.2 ± 15.6	not evaluated
		0.05	345.4 ± 44.5	115.1 ± 14.8	
Total ($m=1\text{kg}$)		0	679.0 ± 87.5	not evaluated	970.0 ± 125.0
		0.05	693.6 ± 89.4		989.4 ± 127.5

Table 4. The annual effective dose equivalent(μSv) due to the inhalation of ^{222}Rn and its daughters based on three different dosimetric lung models.

Nuclide*	Breathing rate($\text{m}^3 \cdot \text{h}^{-1}$)	Unattached fraction(f_1)	Annual effective dose equivalent(μSv)**		
			J-E model	J-B model	ICRP model
RnD	1.2	0	946.2 \pm 98.5	652.6 \pm 74.3	938.1 \pm 89.4
		0.05	1282.3 \pm 141.7	1794.6 \pm 221.0	1125.7 \pm 112.5
Rn	0.75	0	560.0 \pm 56.0	458.7 \pm 52.9	not evaluated
		0.05	680.3 \pm 71.4	685.4 \pm 82.2	
			50.5 \pm 21.0		
Total	1.2	0	996.7 \pm 100.7	703.1 \pm 77.2	988.6 \pm 91.8
		0.05	1332.8 \pm 143.2	1845.1 \pm 222.0	1176.2 \pm 114.4
	0.75	0	611.1 \pm 59.8	509.2 \pm 56.9	not evaluated
		0.05	730.8 \pm 74.4	735.9 \pm 84.8	

* RnD : ^{222}Rn daughtersRn : ^{222}Rn

** Effective dose equivalent

$$H_E = W_{TB}H_{TB} + W_P H_P$$

where W_{TB} , W_P : weighting factor of T-B and P region; 0.06, 0.06 H_{TB} , H_P : Effective dose of T-B and P region

다음과 같은 결론을 얻었다.

첫째, 실내 공기중 ^{222}Rn 의 흡입에 의한 방사선 피폭은 ^{222}Rn 자체보다는 그 딸핵종에 의한 피폭이 지배적인 것으로 나타났으며, 체내 피폭선량(폐피폭선량)은 ^{222}Rn 딸핵종의 미흡착 분율에 따라 변화가 큰 것으로 나타났다.

둘째, 실내 공기중 ^{222}Rn 의 흡입에 따른 체내 피폭선량을 연간유효선량당량으로 나타내면 ^{222}Rn 자체에 의한 값은 $(50.5 \pm 21.0) \mu\text{Sv} \cdot \text{y}^{-1}$ 이며, 딸핵종에 의한 연간유효선량당량은 작업종사자의 경우 미흡착분율을 0 또는 0.05의 값을 취할때 각각 J-E 모형에서는 (946.2 ± 98.5) 와 $(1282.3 \pm 141.7) \mu\text{Sv} \cdot \text{y}^{-1}$, J-B 모형에서는 (652.6 ± 74.3) 와 $(1794.6 \pm 221.0) \mu\text{Sv} \cdot \text{y}^{-1}$, ICRP 모형에서는 (938.1 ± 89.4) 와 $(1125.7 \pm 112.5) \mu\text{Sv} \cdot \text{y}^{-1}$ 의 값으로 나타났고, 한편 일반인의 경우에는 J-E 모형에서는 (560.6 ± 56.0) 와 $(680.3 \pm 71.4) \mu\text{Sv} \cdot \text{y}^{-1}$, J-B 모형에서는 (458.7 ± 52.9) 와 $(685.4 \pm 82.2) \mu\text{Sv} \cdot \text{y}^{-1}$ 의 값으로 나타났다.

셋째, ^{222}Rn 딸핵종에 의한 피폭선량은 딸핵종의 미흡착분율에 따라 부위별로 다르게 나타나는데 기도-기관지 부위에서는 미흡착분율이 클수록 피폭선량이 크며, 폐포 부위에서는 미흡착분율이 작을수록 피폭선량이 크게 나타남을 알 수 있었다.

참고문헌

1. NEA, *Methodology and Monitoring of Radon, Thoron and Their Daughter Products*, NEA, OECD, Paris (1985).
2. NEA, *Dosimetry Aspects of Exposure to Radon and Thoron Daughter Products*, NEA, OECD, Paris (1983).
3. ICRP, *Limits for Inhalation of Radon Daughter by Workers*, ICRP Publ. 32, Pergamon Press, Oxford (1981).
4. ICRP, *Lung Cancer Risk from Indoor Exposures to Radon Daughters*, ICRP Publ. 50, Pergamon Press, Oxford (1987).
5. D. Bodansky et al. ed., *Indoor Radon and Its Hazards*, pp.76-88, Univ. of Washington, Seattle (1987).
6. D. Bodansky et al. ed., *Indoor Radon and Its Hazards*, pp. 24-28, Univ. of Washington, Seattle (1987).
7. W, W Nazaroff and A. V. Nero, Jr. ed., *Radon and Its Decay Products in Indoor Air*, pp.161-256, John Wiley & Sons, New York (1988).
8. E. R. Weibel, *Morphometry of the Human Lung*,

- Springer-Verlag, Berlin (1963) (after ref. 5).
9. H. C Yeh and G. M. Schum, "Models of human lung airways and their application to inhaled particle deposition", *Bull. Math. Biol.* **42**, 461 (1980) (after ref. 5).
 10. W. W Nazaroff and A. V. Nero, Jr. ed., *Radon and Its Decay Products in Indoor Air*, pp. 259-303, John Wiley & Sons, New York (1988).
 11. A. George and A. J. Breslin, "Deposition of radon daughters in human exposure to uranium mine atmospheres", *Health Phys.* **17**, 115 (1969) (after ref. 5).
 12. W. Jacobi and K. Eisfeld, *Dose to Tissue and Effective Dose Equivalent by Inhalation of Radon-222, Radon-220 and Their Short-lived Daughters: Report Gesellschaft für Strahlen-und-Umweltforschung, GSF-S-626*, Munich, Germany (1980) (after ref. 3).
 13. A. C. James et al., "A dosimetric model for tissues of the respiratory tract at risk from inhaled radon and thoron daughters. Radiation Protection: A Systematic Approach to Safety", *Proc. of 5th Cong. of the International Radiation Protection Association*, Vol. 2, pp. 1045-1048, Pergamon Press, Oxford (1980) (after ref. 3).
 14. ICRP, *Report of the Task Group on Reference Man*, ICRP Publ. 23, Pergamon Press, Oxford (1975).
 15. 전재식 등, "NaI(Tl) 섬광검출기에 의한 ^{222}Rn 딸핵종의 핵분광학적 연구", *새물리* **34**, 591-599 (1994).
 16. 전재식 등, "알파 분광분석법에 의한 실내 공기 중 ^{222}Rn 딸핵종의 농도 측정", *새물리* **34**, 500-509 (1994).
 17. 서경원, E. O. Knutson, "라돈 자핵종의 알파 측정용 여과지 매질의 평가", *방사선방어학회지* **17**, 31-41 (1992).
 18. M. E. Moor et al., "Factors that affect alpha particle deposition in continuous air monitor application", *Health Phys.* **65**, 69-81 (1993).
 19. N. Jonassen and E. I. Hayes, "Absorption of 5.47 MeV alpha particles by membrane filter material", *Health Phys.* **27**, 313-316 (1974).
 20. A. Busigin et al., "Collection of radon daughters of filter media", *Environ. Sci. Tech.* **14**, 533-536 (1980).
 21. S. M. Farid, "Equilibrium factor and dosimetry of radon by CR-39 nuclear track detector", *Radiat. Prot. Dosim.* **50**(1), 57-61 (1993).
 22. K. A. Al-Hussan, "Indoor and outdoor radon progeny in Riyadh city dwellings", *Radiat. Prot. Dosim.* **46**(3), 207-209 (1993).
 23. UNSCEAR, *Source, Effects and Risks of Ionizing Radiations*, UNSCEAR 1988. Rept., pp. 45-54, UN, New York (1988).
 24. C. Sabbarese et al., "A survey of indoor ^{222}Rn in the Campania region", *Radiat. Prot. Dosim.* **48**(3), 257-263 (1993).