

## 地下水 探査에서의 Analog Model 研究

崔 承 一\*

### Analog Model Test for Underground Water Hydrology

Seung Il Choi

#### 목 차

- |                            |               |
|----------------------------|---------------|
| 1. 서 론                     | 4. 모형제작       |
| 2. 모형시험 목적                 | 가. 경제조건       |
| 3. 원 리                     | 나. 양수계획       |
| 가. 지하계수와 전류계와 유사성과 SCALING | 5. 분 석        |
| (1) 유사성                    | 가. SP의 조정     |
| (2) SCALING                | 나. Network 변화 |
| 나. 원 리                     | 6. 결 론        |

#### 1. 서 론

수문학적인 제반 목적을 해결하기 위한 電氣類似모형 방법은 1954년 미국의 SKIBITZKE와 ROBINSON에 의하여 연구 발표된 후에 미국 지질조사소의 지하수분야 연구방법으로서 1960년부터 이용하게 되었던 것이다. Analog라 함은 類似하다는 뜻이며 model이라 함은 模型이라는 뜻이다.

그러므로, Analog model이라 함은 강우량이나 지층내의 지하수 흐름이나 투수계수 등과 하천 유량등의 수문자료를 일정한 지역의 지형지질을 감안하여 전기 저항과 전류등으로 Scaling하여 모형화 한것이다.

이 모형에는 가정적인 정호, 집수압거 및 하천에서 채수하므로써 지하수위 변동을 측정할 수 있으며 또한 최적 채수량을 정할수 있는 것이므로 일정지역에 대한 지하 저류량과 하천 유출량도 정할수 있는 것이다. 모형화에는 다음과 같은 조건이 전제로 되어 있어야 결정된다.

(1) 조사 대상 구역내의 층적층에 대한 조사자료 즉 층적층의 넓이, 심도, 투수계수 및 저류계수 등의 자

료와 그 도면

- (2) 계절별 지하수위 변화 자료와 그 도면
- (3) 소 지류별 저수량 측정자료
- (4) 관개기의 지하수위와 하천수위 변화상태
- (5) 현재의 사용수량과 장차의 용수량 자료
- (6) 각종 증발량 자료
- (7) 지점별 양수자료

이상과 같은 자료에 의하여 유사모형을 제작하여 측정하게되 본 논문 보고서는 필자가 미국 A. I. D 기술원조 자금에 의한 기술 훈련을 목적으로 1971년 5월 11일부터 11월 6일까지 미국 지질조사소에서 지하수 부문에 관계되는 기술을 습득한 중의 하나이다.

필자의 이러한 여러 기술습득에 협조해 주신 한국수자원 개발공사, 건설부, 과학기술처, U. S. A. I. D.의 관계분들과 직접적으로 지도 편달해 주신 미국 지질조사소 관계자에게 심심한 사의를 표하는 바이다.

#### 2. 모형 시험 목적

Analog model test에 의한 장기적인 미래에 대하여 가. 투수 분포상태와 대수층의 비양수량과 그 한계를

\* 한국 수자원개발공사

알수 있으므로서 하천과 대수층과의 관련성 즉 하천과 대수층과의 정상적 작용 상태와 상호 작용의 효과를 조사할 수 있음으로서

- (1) 짧은 시간에 정확하고 효율적으로 계산할수있고
- (2) 지역내의 하천과 대수층에 관해 세밀한 수수량과 유출량의 영향을 계산하게 되며

따라서 다목적 채수로 인한 하천과 지하수 저류의 효율성 확인을 신속하게 분석할 수 있고

다. 지하수 양수에 의한 지하수 저류량의 감소를 알아냄으로써 지역의 최적 채수량을 결정할 수 있으며

라. 지하수 저류량과 지역별 채수량을 추정함으로써 지하수 자원의 최적 개발 방안을 강구할 수 있고

마. 지하수 유출과 재충진시의 돌연변화를 예측할 수 있다.

### 3. 원 리

#### 가. 지하수계(系)와 전류계(系)의 유사성과 Scaling

지하수 채수시에 반드시 알아 두어야 할 문제는 지하수위의 강하이다. 일정유로 채수할 때 몇십년 후에 미치는 지하수위는 어떻게 변하는가를 알기 위하여는 실제로 측정하는 방법 밖에 없을 것으로 생각되었던 것인데, 점차 지하수학의 발달에 따라 수학적인 방법으로도 계산 분석이 가능하게 되었다.

##### 1) 유사성

그러나 지하수계가 복잡하여짐에 따라 정확성있고 세밀한 계산이 불가능 함으로써 지하수계의 모형을 이용하여 수학적으로 분석하기 어렵던 종래의 방법을 개선하기에 이르렀다. 즉 대수층내의 지하수흐름은 일정한 電導體내에서의 열흐름이나 전기흐름과 매우 유사함으로 지하수계의 제반 특성을 전기의 제인자로 바꾼 유사 모형을 이용하여 쉽게 지하수계를 이해할 수 있게 된다. 지하수계에서 지하수의 흐름과 전도체 내에서의 전자 흐름 사이의 유사성은 길량과 에너지 보존 법칙이 기초적인 이론일 것이다. 일반적으로 定常狀態라고 하면 어떤 물체가 운동을 하여 변화를 일으킨 후에 이것이 平衡狀態에 도달했음을 의미한다. 그러므로 Flow System에서의 정상상태란 모든 변수의 변화율이 0이란 뜻이다. 따라서 지하수위(水位)를 h라 하고 그 경과 시간을 t라고 하면 정상류 상태하에서는

$$\frac{dh}{dt} = 0 \dots\dots\dots(1)$$

로 표시할 수 있다.

DARCY 법칙에 의한 지하수 흐름에 관한 Energy 방정식은

$$Q = PIA \dots\dots\dots(2)$$

Q: 지하수 유출량

P: 투수계수

I: 동수구배

A: 대수층의 단면적

(2)식을 Vector로 표시하면

$$\vec{Q} = -PA \text{ grad } h \dots\dots\dots(3)$$

양변을 단면적 A로 나누면

$$\vec{V} = -P \frac{\partial h}{\partial s} (X, Y, Z) \dots\dots\dots(4)$$

$\vec{v}$ : 지하수의 유속

h: 지하수위

s: X, Y, Z 좌표에서 합성성분

상기 식에서 만일 지하수가 비압축성이며 비회전 운동을 한다면 상기 지하수는 연속 방정식을 만족한다.

$$\text{DIV } \vec{V} = 0 \dots\dots\dots(5)$$

(4)식을 (5)식에 대입하면

$$V^2 \vec{V} = 0 \dots\dots\dots(6)$$

로 표시할 수 있다, ( $V^2 = \frac{\partial^2}{\partial x^2} + \frac{\partial^2}{\partial y^2} + \frac{\partial^2}{\partial z^2}$ 이다)

(6)식은 잘 알려진 LAPLAS 식으로서 일반流體가 다음조건을 만족할 때는 상기 (6)식을 사용할 수 있다 즉

(가) 極微小의 空隙을 갖는 대수층과 같은 媒質을 통해 유체 입자가 흐를때

(나) 유체가 비회전 운동을 하는 비압축성이라고 가정될때

(다) 粘着마찰에 의해 액체에 작용하는 외부의 힘이 內力보다 클때

이상은 지하수가 지하수계 내에서 흐를때의 일반적 인 기초 방정식이다. 電磁氣學 상으로도 유사한 방정식을 유도할 수 있다.

1개 매질내에서 흐르는 전자의 식은 다음과 같다.

즉 Ohm의 법칙으로 표시되는 전류계의 에너지 방정식은

$$I = \frac{1}{R} V \dots\dots\dots(7)$$

I: 전류

R: 저항

V: 전압

(7)식을 Vector로 표시하면

$$\vec{I} = -\frac{1}{R} \cdot \frac{\partial v}{\partial s} (X, Y, Z) \dots\dots\dots(8)$$

지하수 흐름과 마찬가지로 正常流의 전류흐름에 있어서도 그 연속 방정식은 (9)식과 같이 표시될수 있다

$$\text{DIV } \vec{I} = 0 \dots\dots\dots(9)$$

(8)식을 (9)식에 대입하면

$$V^2 V = 0 \dots\dots\dots(10)$$

상기식들은 Potential 원리의 수식에 기초를 둔 LAPLAS 연속 방정식이며 지하수계와 전류계의 정상류 상태를 표시하는데 상당히 유용한 식들이다.

상식들 중에 (4)식과 (8)식에 표시된 DARCY와 Ohm 법칙 사이, (6)식과 (10)식의 연속 방정식에서 표시된 각 변수는 완전히 서로 일치되며 서로 밀접한 유사성을 내포하고 있는 것이다.

상기와 같은 정상류의 경우뿐만이 아니라 삼차원의 지하수 흐름과 전류흐름 사이에 관한 不定流의 방정식 사이에서도 그 유사성을 뚜렷이 찾아볼 수 있다.

즉 1950년에 JACOB가 발표한 수정 방정식이라고 불리우는 균질이고 다공질인 매질을 통해 흐르는 피압 지하수의 부정류에 대한 편 미분 방정식은 다음과 같이 표시되고 있다.

$$V^2 h = \frac{S}{T} \frac{\partial h}{\partial t} \dots\dots\dots(11)$$

또한 1958년에 KARPLUS가 발표한 전류에 대한 방정식은 다음과 같이 표시되어 있다.

$$V^2 V = Rc \frac{\partial v}{\partial t} \dots\dots\dots(12)$$

상기와 같이 수위  $h$ 와 저류계수  $S$  그리고 투수량계수  $V$ 는 각각 전기모형계에서 전압  $V$ , 전기용량  $C$ , 전기저항의 역(逆)  $R^{-1}$ 에 서로 대응하게 되므로 양식이 서로 밀접한 유사성을 나타내고 있다. 그러므로서, 지하수계를 쉽게 전기모형으로 치환하여 지하수계에 대한 연구를 할수 있다.

2) Scaling

전술한 바와 같이 전자계와 지하수계 사이에서 정형적인 유사성을 가지고 있으며 지하수 흐름을 지배하는 방정식에서 변수와 각인자는 대응 방정식에서의 대응 인자와 변수를 내포하고 있다.

고로 수리계의 유사모형을 제조키 위해서는 Scale-factor라 불리우는 비례상수를 사용하여 비례 類似量을 설정하여야 한다.

비례상수 선정이 비록 임의적이라 할지라도 유용치가 시간과 전압 측정, 전류제공 및 전위 부하에 사용한 전자기구의 가능 범위에 의해 제한치가 있을뿐 아니라 양계(system) 사이의 유사량 표시는 다음과 같다.

그러므로, Length, Potential, Mass, Time은 대수층을 통해 흐르는 지하수 흐름에 대한 4개의 기초 단위이며 모형내에서 전류의 흐름에 관한 기초단위 역시 length, potential, energy, time이다. 이 결과 prototype 길이와 model 길이, 질량과 에너지, pro-

| Hydraulic                           |                      |    | Electric    |          |    |
|-------------------------------------|----------------------|----|-------------|----------|----|
| Length                              | ft                   | lw | Length      | ft       | le |
| Potential head                      | ft                   | h  | Potential   | volts    | v  |
| Mass                                | lbs                  | M  | energy      | coulombs | Qe |
| Times                               | days                 | tw | time        | seconds  | te |
| Discharge                           | ft <sup>3</sup> /day | pw | Current     | amperes  | qe |
| Permeability                        | ft/day               | p  | resistance  | ohms     | R  |
| storage coefficient per unit volume | ft <sup>-1</sup>     | S' | Capacitance | farads   | C  |

totype 시간과 model 시간, prototype potential과 model potential 사이에서 비례 상수치를 선정함으로써 물의 흐름과 전류사이의 유사성을 완전히 결정할 수 있는 것이다.

그러나, 일반적으로 수자원에 사용하는 실제 단위는 상기의 기초 단위와는 완전히 일치하지 않으므로 상기 표에 기술한 기초단위를 직접 유사모형 분석에 사용하는 힘들다. 그러므로 4개의 기본계수  $K_l$ ,  $K_e$ ,  $K_t$ , 및  $K_v$ 는 다음과 같이 정리할 수 있다.

$$\text{Length: } lw = K_l f_e : \frac{ft}{ft} = K_l$$

$$\text{Mass \& Energy: } Q_w = K_e Q_e : \frac{\text{gallons}}{\text{coulomb}} = K_e$$

$$\text{Time : } t_w = K_t t_e : \frac{\text{days}}{\text{seconds}} = K_t$$

$$\text{Potential : } V = K_v h : \frac{\text{volts}}{ft} = K_v$$

나. 원 리

균질이고 다공질인 매질에서의 피압 부정류는 JACOB(1950)에 의해 다음 (1)식과 같이 표현된다.

$$V^2 h = \frac{S'}{P} \cdot \frac{\partial h}{\partial t} \dots\dots\dots(1)$$

$S'$ : 매질단위 체적당의 저류계수  $ft^{-1}$

$P$ : 대수층의 투수계수  $ft/day$

$h$ : 동수구배  $ft$

$t$ : 시 간  $days$

$$V^2: \text{Laplacian 환수 } \frac{\partial^2}{\partial x^2} + \frac{\partial^2}{\partial y^2} + \frac{\partial^2}{\partial z^2}$$

이에 반해 전자기학에서 3차원 대응 방정식은 KARPLUS(1958)에 의해 아래와 같이 표시되는바

$$V^2 V = Rc \frac{\partial v}{\partial t} \dots\dots\dots(2)$$

$V$ : 전 위  $volts$

$R$ : 전기저항  $ohms$

$C$ : 전기용량  $farads$

이는 MAXWELL의 방정식으로 부터 직접 (2)식을 유도해 낼수 있다. 상기 두식에서의 같이 각제의 유사성이 명백해 지는데 이것이 전기 유사모형 제작의 기본 공식이라 하겠다. 그러나 투수량계수에 관한 지역적 변화를 나타내는 장구적인 모형을 제작하기는 어렵기 때문에 (1)과 (2)식의 좌변 유한 상위치로 표시할 수 있다.

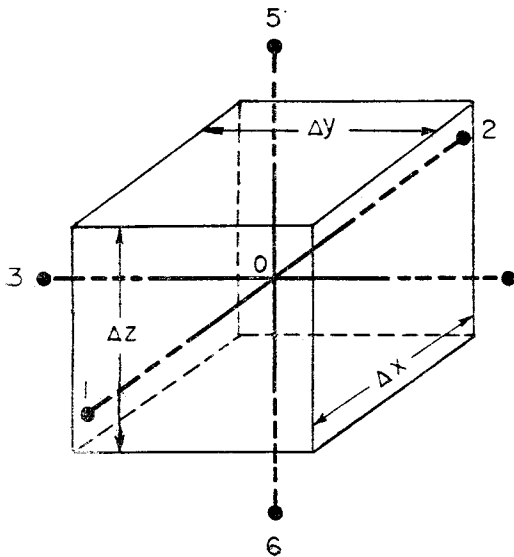
양제의 유사(Analogy)는 모형 NODE에서 나타난 대수층 구간에 대한 有限相位치와 KIRCHHOFF의 전류법적으로 표시된 모형의 NODE 방정식에 따르게 된다. 유한 상위방(network)은 대수층 물질을 수많은 단위체적 즉  $\Delta X \Delta Y \Delta Z$ 으로 구성된 장구적인 현상이라고 생각할 수 있다.

각 단위체적은 X, Y, Z방향의 투수성에 따라 지하수를 6면으로 통과시킬 능력을 가질 것이다. Fig. 1은 공동 NODE 0점에서 합치하는 6개 파이프에 의한 수리현상과 단위체적을 나타낸 것이다. 각 파이프는 지하수를 한 NODE에서 다른 NODE로 안내하며 체적의 한 면을 통하게 하는것을 상상한 그림이다.

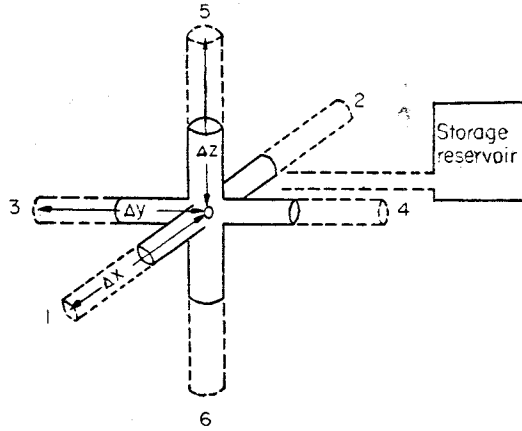
공동 교차점 0에서 거리  $\Delta X \Delta Y \Delta Z$ 로 떨어진 각 파이프 끝에서의 Potential (地下水頭)이  $h_1, h_2, \dots$  등이라면 각 파이프에서의 평균구배는 다음과 같이 표시할 수 있다.

$$\frac{\partial h}{\partial x} \Big|_{0-1} = \frac{h_1 - h_0}{\Delta x} \dots \dots \dots (3)$$

Fig 1. Schematic representation of flow through a three dimentional aquifer element



A: Elemental cube of aquifer showing coordinate axes.



B: If all flow through any face of the cube is assumed to be along these axes, a system of pipes will represent flow through the aquifer element. The storage reservoir represents the compressibility of water contained within the aquifer element.

$$\left(\frac{\partial h}{\partial x}\right)_{2-0} = \frac{h_0 - h_2}{\Delta x} \dots \dots \dots (4)$$

$$\left(\frac{\partial h}{\partial y}\right)_{4-0} = \frac{h_0 - h_4}{\Delta y} \dots \dots \dots (5)$$

$$\left(\frac{\partial h}{\partial y}\right)_{0-3} = \frac{h_3 - h_0}{\Delta y} \dots \dots \dots (6)$$

$$\left(\frac{\partial h}{\partial z}\right)_{0-5} = \frac{h_5 - h_0}{\Delta z} \dots \dots \dots (7)$$

$$\left(\frac{\partial h}{\partial z}\right)_{6-0} = \frac{h_0 - h_6}{\Delta z} \dots \dots \dots (8)$$

x의 2차 유도 함수는

$$\left(\frac{\partial^2 h}{\partial x^2}\right)_0 = \frac{\left(\frac{\partial h}{\partial x}\right)_{0-1} - \left(\frac{\partial h}{\partial x}\right)_{2-0}}{\Delta x} \dots \dots (9)$$

(3)과 (4)를 (9)에 대입하면

$$\left(\frac{\partial^2 h}{\partial x^2}\right)_0 = \frac{h_1 + h_2 - 2h_0}{\Delta x^2} \dots \dots \dots (10)$$

y와 z에 관한 2차 유도함수는

$$\left(\frac{\partial^2 h}{\partial y^2}\right)_0 = \frac{h_3 + h_4 - 2h_0}{\Delta y^2} \dots \dots \dots (11)$$

$$\left(\frac{\partial^2 h}{\partial z^2}\right)_0 = \frac{h_5 + h_6 - 2h_0}{\Delta z^2} \dots \dots \dots (12)$$

그러므로  $V^2h$ 에 대한 유한 상식들은

$$V^2h = \frac{(h_1 + h_2 - 2h_0)}{\Delta x^2} + \frac{(h_3 + h_4 - 2h_0)}{\Delta y^2} + \frac{(h_5 + h_6 - 2h_0)}{\Delta z^2} = \frac{s'}{p} \cdot \frac{\partial h}{\partial t} \dots \dots (13)$$

유한 상위 체적에서  $\Delta x = \Delta y = \Delta z = L$ 이라고 하면 (13)식은

$$V^2h = \frac{1}{L^2} (h_1 + h_2 + h_3 + h_4 + h_5 - h_6 - 6h_0)$$

$$= \frac{S'}{P} \cdot \frac{\partial h}{\partial t} \dots\dots\dots(14)$$

또는

$$V^2h = \frac{1}{L^2} \left[ \left( \sum_{n=1}^6 h_n \right) - 6h_0 \right] = \frac{S'}{P} \cdot \frac{\partial h}{\partial t} \quad (15)$$

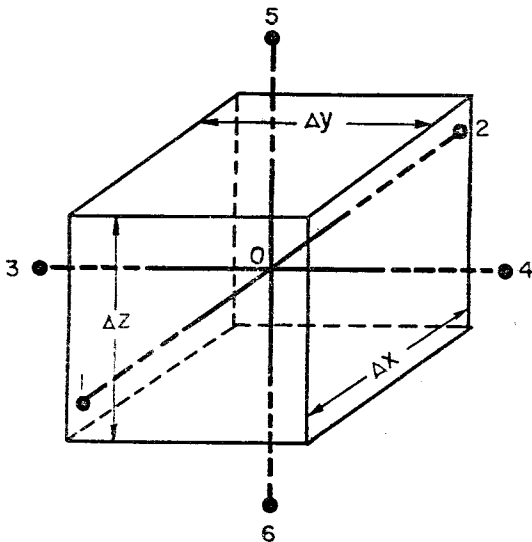
Fig. 1에서 저류 저장소를  $\Delta x, \Delta y, \Delta z$ 의 단위체적의 단위 저류계수라고 하면 (15)식을 다음과 같이 표시할 수 있다.

$$L^3PV^2h = LP \left[ \left( \sum_{n=1}^6 h_n - 6h_0 \right) \right] = L^3S' \left( \frac{\partial h}{\partial t} \right) \quad (16)$$

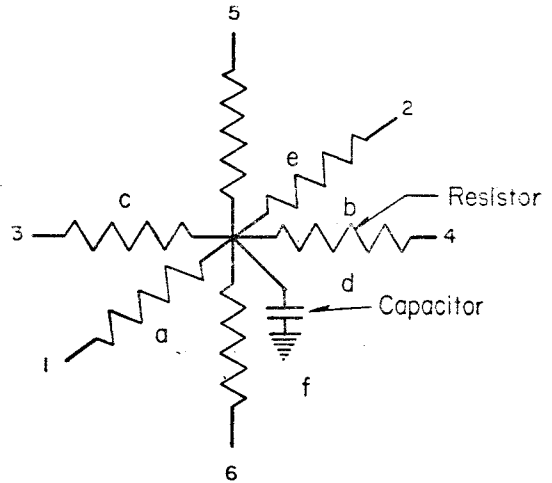
만일 상식에서 LP가 x, y, z방향에서 투수 능력이 동일하다면 전기 전도도에 직접 비례하며 이들을 투수계수 또는 투수량 계수라 한다. KIRCHHOFF의 전류 법칙에 의한 NODE 방정식은 Fig 2과 같이 전자망을 고안한 SKIBITZKE(1961)의 식으로 표시할 수 있다. 전자망에서 각 저항 단자는 대수층의 단위 체적의 중심 사이에서 지하수의 흐름을 저항으로 표시할 수 있다. 지면에 연결된 콘덴서는 단위체적의 저류를 나타냄으로 NODE O로 흘러 들어가는 전 전류는

$$(V_1 - V_0) \frac{1}{R_a} + (V_2 - V_0) \frac{1}{R_b} + (V_3 - V_0) \frac{1}{R_c} + (V_4 - V_0) \frac{1}{R_d} + (V_5 - V_0) \frac{1}{R_e} + (V_6 - V_0) \frac{1}{R_f}$$

Fig 2 Schematic representation of current flow in a three-dimensional analog of an aquifer element.



A: Element cube of aquifer (after Skibitzke, 1960)



B: Representation of current flow by analogous resistor network. The capacitor represents the storage coefficient of the elemental aquifer cube.

$$= -E \dots\dots\dots(17)$$

E: 콘덴서에서 NODE에 흐르는 전류

$R_a, R_b, \dots, R_n$ : 저항단자

a, b, c, ..., n에서의 전기저항

$V_0, V_1, V_2, \dots, V_n$ : NODE.

0, 1, 2, ..., n에서의 전위

NODE 0에서 1개 콘덴서가 1개의 電荷를 저류하는 율은

$$-E = C \frac{\partial v_0}{\partial t} \dots\dots\dots(18)$$

식 (17) (18)에서

$$C \frac{\partial v_0}{\partial t} = (V_1 - V_0) \frac{1}{R_a} + (V_2 - V_0) \frac{1}{R_b} + (V_3 - V_0) \frac{1}{R_c} + (V_4 - V_0) \frac{1}{R_d} + (V_5 - V_0) \frac{1}{R_e} + (V_6 - V_0) \frac{1}{R_f} \dots\dots\dots(19)$$

만일 저항  $R_a, R_b, R_c, \dots$ 가 모두 동일한 값을 가지며 그 값이 R이라고 하면 상기 (19)식은

$$C \frac{\partial v_0}{\partial t} = \left[ (V_1 + V_2 + V_3 + V_4 + V_5 + V_6) - 6V_0 \right] \frac{1}{R} \dots\dots\dots(20)$$

또는

$$\times \frac{1}{R} \left[ \left( \sum_{n=1}^6 V_n - 6V_0 \right) \right] = C \frac{\partial v_0}{\partial t} \dots\dots\dots(21)$$

여기서 상기 (16)식인

$$L^3S' \frac{\partial h}{\partial t} = LP \left( \sum_{n=1}^6 h_n - 6h_0 \right) \text{에서 (21)과 (16)식}$$

으로서 그 유사성을 파악할 수 있다.

유사모형에서 사용된 단위 체적당 저류 계수는 실제 대수층에서의 단위체적 L<sup>3</sup>S'의 저류량과 동일함을 알 수 있다.

특히 양계에서 수두와 전위차, 양계의 시간차, 지하수 저류와 전기용량, 대수층의 투수계수와 전기 저항치 등의 직접적인 유사관계를 이용하여 유사모형 설계에 직접 (16) (21)식을 사용할 수 있다.

비록 (16)식은 지하수위의 변화에 따라 유도된 식이지만 이와같은 형태의 식은 양수율 변화에 따른 수위강하 및 수위회복과 기타 경제조건을 산출하는데 도움이 된다.

### 4. 모형 제작

다량의 지하수가 채수되는 대수층의 투수량 계수나 저류계수는 보통 평면상에 설치한 저항 및 전기용량의 단자망(Resistor-Capacitor network)으로 모형화 할 수 있다. 각 단자망은 보통 1 : 50,000 지형도상에 제작하며 각 저항단자는 지형도상에 대수층의 특정구역의 투수계수를 나타내며 또한 각 NODE와 전기장 사이에 연결된 콘덴서는 대수층의 1평방 km내의 저류특성과 유사하다. 각 전자망에서 동등한 NODE 점은 전선으로 연결한다.

실제 채수 대수층과 타 대수층 사이의 수직투수 효율을 모르기 때문에 상 하 두 전자망을 연결하는 각 Lead에 가변저항을 설치한다. 가변 저항은 수직 투수 계에 대한 시험과 오차조정을 편리하게 함으로서 모형설계를 용이하게 한다. 관측한 전위형을 모형으로서 수배로 크게 한다면 가변 저항치를 측정할 수 있으며 그 값들은 다시 SCALING FACTOR를 써서 수직투수 계수로 변환시킬 수 있다.

피압 대수층에서의 양수를 무시할 수 있기 때문에 피압대수층에서 하부층으로 새어가는 수직 투수량으로서 저류량을 모형화 한다. 과다 양수층은 두겹고 수직적 흐름의 성분이기 때문에 그 지층내에 있는 어떤 지대의 투수량 계수나 저류계수는 수개의 NETWORK로 나타내며 여러개 모형화해서 대수층을 나타낼 수 있다. 그러나 이러한 모형을 설치하는때는 수직 투수 계수는 물론 각 지층의 투수량계수와 저류계수에 대한 확실한 세부자료가 필요할 것이다. 이런 연구를 위하여 완성한 과다 양수층의 모형은 양수정호에 의해서 직접적인 영향을 받는 대수층계의 수리학적 성질을 나타내게 할 수 있다.

이러한 가상 대수층을 이용하여 평균 또는 가상 수위를 유사 모형에 의하여 계산해 낸다. 대수층계에 있어서 중요한 저류 특성은 감소된 水壓으로 인하여 생

기는 점토의 치밀작용에 의한 물의 유출과 모래층으로 유출되는 물인 것이다.

대수층의 저류량은 수두경사 100 feet에 대한 육지 침하를 feet로 하여 계산한다. 그 값의 보편적인 범위는 0.01~0.03이나 지방에 따라 다르다.

과다 양수층에서의 湧泉 저류계수는 어느정도 무시되므로 일반적인 모형 설계에 入는 계산되지 않는다. 대수층의 주요 저류성분은 점토질에 기인하므로 물의 유출은 시간과 두께 그리고 점토의 수직 투수성에 기인한다.

침하 자료로부터 계산해낸 저류계수에 따라 환산된 저류용량은 부근의 전기저항과 전기장울 서로 연결시킨다.

점토층으로부터의 유출량은 전 점토층의 두께에 비례하나 유출 속도는 각 지층의 수직 투수계수와 두께에 달려있다. 저류치를 추정하는데 있어 까다로운 점은 과다 양수층의 침하에 대한 피압 대수층의 침하 비율을 알지 못하는데 있다. 저류량 전체를 인위적으로 상, 하 점토층으로 구분할 수 있다. 피압 대수층의 새로운 점토층은 과다 양수층인 오래된 점토층보다 공극이 더 크고 또한 치밀성이 적음은 확실한 것이다.

그러나 피압 대수층의 점토 두께는 과다 양수층의 두께보다 상당히 적다. 상이한 점토층에 의하여 생성된 저류의 관련성은 미지이기 때문에 최초 모형설계에 들어있는 저류의 계 매개 변수치는 추정한다. 그러나 점토의 두께에 관한 자료에서 계산한 저류량의 지역별 분류는 아마 정확한 것이므로 양수량과 수위사이의 반응관계를 이층으로 하겠끔 다른 모형의 매개 변수를 변화시키므로써 제 치(值)를 총합화 하는 것이 가능하다.

### 가. 경제조건

과다 채수를 한 지층의 노출부는 바로 대수층으로서의 충전 지역일 뿐만 아니라 관개 및 기타용수를 위한 채수지역이기도 하다. 그런데, 기본 지하수위 등고선이나 강수에 의한 충전 관계용수의 재충전, 양수정호의 분포와 그 량을 정확히 모르는 곳에서는 충전이나 방출관계를 야외에서 파악하기란 매우 곤란하다. 이러한 곳에 대하여서는 그 상태와 근사하게 하기 위하여 노출부분에 충전된 수총전량과 유사한 일정 전류를 보내는 모형상에다 열이온 2극관을 사용한다. 수위강하를 이층으로 하는데 필요한 전류는 재충전의 허용 2차와 시험에 의하여 결정된다.

과다로 양수한 대수층의 모형에서 물리적 경계는 계산된 수위강하에 영향을 주지 않도록 고려되어 있어야 한다. 유량은 지반과 경계사이에 연결된 저항 단자를 통해 흐르는 전류량으로 나타낼 수 있다. 일반적으로

저항단자내에 흐르는 전류는 경계면에 존재하는 Potential에 비례한다.

나. 양수계획

공업생활, 관개용과 같이 정흐를 모형화 하는데는 최대수의 관측정흐를 이용함이 이상적이다 하겠으나 일반적으로 각 모형 정흐사이에는 관련성을 나타냄이 보통이다. 정흐의 수위 강하는 만약모형 정흐가 더욱 조밀하게 나타나 있으면 정흐 근처의 수위 강하보다 정확하게 계산할 수 있다.

소요 년수나 양수기간을 정하여 양수율의 근사치를 알아낼 수 있다. 어떤 지점에서의 양수량이 여러번 감소되었을 때는 이 지역에서의 순 배수량을 대략적으로 알기 위해 재충전량을 먼저 생각할 필요가 있다.

보통 양수기간마다 발전기를 사용한다. 그리고 양수에 있어서 양수 기록은 복합 전과형에 기록하여 매초마다 한번씩 모형에 응용한다.

양수작업을 다시 시작하기전에 용량망을 영점 전압으로 돌리기 위해 충격파 간에 시간 간격을 두어야 한다.

5. 분 석

모형을 가동키 위한 전기장치로서는 전압증폭에도 사용하고 또한 재충전 정흐에 양극 충격을 주기위해서 사용하는 충격발전기와 전압증폭기 그리고 또한 전압을 측정하기 위한 오실로 그래프와 이극관을 사용한다

오실로 그래프로서 모형에서 얻은 전형적인 시간-수위강하 곡선을 나타내는 오실로 그래프를 얻을수 있는데 1/1,000초 단위의 시간(모형화 시간)과 연수(원형 시간)는 횡좌표에 나타난다.

분석은 시작년도부터 필요로 하는 년도 기간동안의 모형으로 계산된 수위강하를 측정하는 것이며 또한 각 기간마다의 수위강하 등고선도를 작성하는 것이다.

이들 수위 강하 등고선도는 같은 기간의 현지 측정치의 수위강하와 비교한다.

각 기간마다 모형치와 현지측정치의 수위강하가 일치되었을 시에 한하여 물리현상으로서의 유사모형을 인정하게 된다. 수위강하의 일치과정은 모형화 연구과정에서 중요한 역할을 하게 된다.

즉 양수기록과정은 이미 알려진 사실이기 때문에 오차가 없는 한 변경될 수가 없다.

그러나 그 system의 시간 반응과 수위강하의 크기와 분포를 2중으로 할때까지는 다른 측정치들은 여러 변동치를 갖는다.

모형의 수정은 타당성있는 수리학적 원인에 의해서만 이루어지며 전기학적으로 가능하다는 이유만으로는 수정되지 않는다. 모형의 수정은 두개의 기본적 변

화형으로 되어있는데 그것은 모형에 사용한 추측을 재조정함으로써 얻은 S/P비의 변동치와 전기용량방의 물리학적인 변동치로 되어있다.

가. S/P의 조정

모형분석과정에서 모형강하의 모양과 크기가 현장강하와 반드시 일치되지 않는 것이다.

강하의 모양과 크기를 결정하는 요소는 S/P비인바 이것은 방정식 (1)과 (2)의 전기의 유사곡선에 나타나 있다.  $S' \propto C$ ,  $P \propto \frac{1}{R}$ 이기 때문에 S/P의 변동치는 땅의 전기저항과 용량을 변동시킴으로서 이루어질 수 있는 것이다.

분명히 그것은 작업에 소비된 시간과 시험 및 오차법을 제외한 시간이다. 그러나 그것은 S/P가 모형의 어디서나 비례하여 변동하게 될 때 필요치는 없게된다

S'/P가 RC에 직접 비례하기 때문에 node의 전압은 시간의 함수(방정식 (1)과 (2))이며 원형시간과 모형시간에 관한 축척요소의 선택이 임의이기 때문에 S'/P비는 시간요소에 따라 변동하게 된다. 예를들면 1/1,000초 단위의 시간은 1일보다 2일에 해당하도록 만들었기 때문에 2일의 요소로서 S'/P비를 증가시키며 수위강하 영향추의 범위와 강하속도를 수정시키게 되는 것이다.

나. Network 변화

상기한바와 같이 S'/P의 변화는 전 net에 응용하여야 한다. net의 부분을 수정할 필요가 있는 곳에서는 저항이나 용량을 바꾸어 끼워야 한다.

6. 결 론

(1) Analog model이라 함은 강우량이나 지층내의 지하수 흐름이나 투수계수 등과 하천 유량등의 수문자료를 Scaling하여 전기학적 원리와 일치되는 수리학적 원리를 적용시켜 유사모형을 작성시험함으로써 지하수의 최적채수량과 하천유량 등을 결정짓게 하는 것이다.

(2) 수리학적으로 Length, Potential, Mass, Time은 대수층을 통해 흐르는 지하수 흐름에 대한 4개의 기초 단위이며 모형내에서 전류의 흐름에 관한 기초단위도 Length, Potential Energy, Time이다. 그러므로 비례상수치를 선정함으로써 물의 흐름과 전류 사이의 유사성을 완전히 결정할 수 있다.

(3) 모형제작은 각 Resistor-Capacitor network로서 보통 1:50,000 지형도상에 제작하며 각 저항단자는 특정구역의 투수계수를 나타내는 것인데 이 등가 Node점은 전선으로 연결한다.

(4) 지하수계가 복잡하여 점에 따라 정확성있고 세밀한 계산이 불가능하므로 대수층 내의 지하수 제반특

성과 흐름은 일정한 전도체내의 전기의 흐름과 유사함으로서 Analog model에서 Scaling하여 조작(Operation)하면 쉽게 지하수계의 흐름을 알수 있다.

(5) Analog model 시험 지역을 필요로 한다. 기본 지하수위 등고선이나 강수 및 사용수에 의한 충전 양수 정호의 분포와 량, 하천과 채수지역과의 관련성 등을 모르는 곳에서도 유사 모형시험을 할수 있다.

(6) 시험에는 충격발전기와 전압증폭기와 전압을 측

정하기 위한 오실로그래프와 이극관을 사용한다.

(7) 수위강하의 모양과 크기를 결정하는 요소는 S/P 비인바 시간에 따라 변동하게 됨으로 S/P의 변화는 전 Net에 응용하여야 한다.

(8) 본 Analog model 시험은 미국에서도 근래 약 10년간에 걸쳐 개발한 방법인바 한국에서도 문제된 곳에서 시험을 함으로서 경제적이고 단기간에 좋은 성과와 학술적 기술적인 발전을 이룩하게 될 것으로 본다.